

第23回青葉小学生バドミントン大会

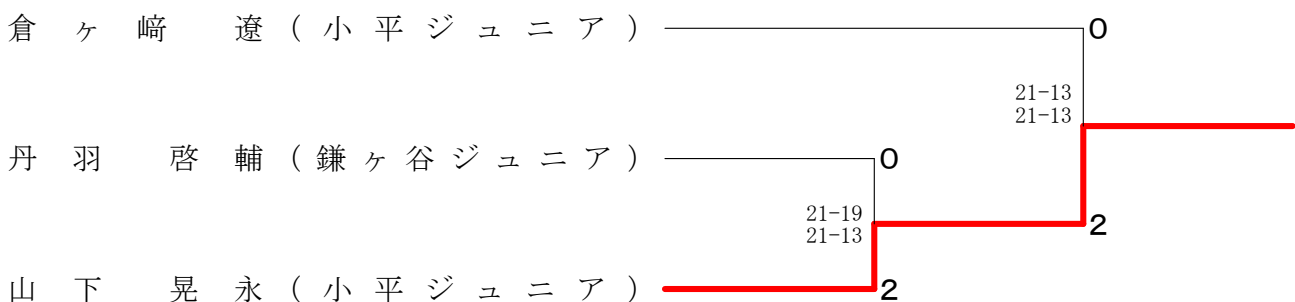
平成30年02月11日 野田市関宿体育館

男子6年生Aグループ Aブロック	伊藤	村山	倉ヶ崎	日暮	勝敗	順位
伊藤 鳳翔 (船橋ジュニア)		○ 21-9	× 16-21	○ 21-7	M 2-1 G 2-1 P 58-37	2
村山 徹 (大森ジュニア)	× 9-21		× 14-21	○ 21-11	M 1-2 G 1-2 P 44-53	3
倉ヶ崎 遼 (小平ジュニア)	○ 21-16	○ 21-14		○ 21-7	M 3-0 G 3-0 P 63-37	1
日暮 新太 (スリーセブンJr)	× 7-21	× 11-21	× 7-21		M 0-3 G 0-3 P 25-63	4

男子6年生Aグループ Bブロック	小林	小池	丹羽	勝敗	順位
小林 拓朗 (野田中根ジュニア)		× 15-21	× 17-21	M 0-2 G 0-2 P 32-42	3
小池 光 (季美の森ジュニア)	○ 21-15		× 13-21	M 1-1 G 1-1 P 34-36	2
丹羽 啓輔 (鎌ヶ谷ジュニア)	○ 21-17	○ 21-13		M 2-0 G 2-0 P 42-30	1

男子6年生Aグループ Cブロック	山下	大野	岡部	岩崎	勝敗	順位
山下 晃永 (小平ジュニア)		○ 21-8	○ 21-4	○ 21-11	M 3-0 G 3-0 P 63-23	1
大野 大輔 (市川ジュニア)	× 8-21		○ 21-15	× 20-21	M 1-2 G 1-2 P 49-57	3
岡部 倭也 (シャトル桜木)	× 4-21	× 15-21		× 16-21	M 0-3 G 0-3 P 35-63	4
岩崎 世阿 (高洲ホープス)	× 11-21	○ 21-20	○ 21-16		M 2-1 G 2-1 P 53-57	2

男子6年生Aグループ 決勝トーナメント



第23回青葉小学生バドミントン大会

平成30年02月11日 野田市関宿体育館

男子6年生Bグループ A ブロツク	米谷	植田	黒川	藤代	勝敗	順位
米谷 太地 (野田中根ジュニア)		○ 15- 2	○ 15- 6	○ 15- 2	M 3-0 G 3-0 P 45-10	1
植田 郁磨 (栗ヶ沢ジュニア)	× 2-15		× 2-15	× 9-15	M 0-3 G 0-3 P 13-45	4
黒川 聖章 (Progress Jr.)	× 6-15	○ 15- 2		○ 15- 3	M 2-1 G 2-1 P 36-20	2
藤代 颯太 (船橋ジュニア)	× 2-15	○ 15- 9	× 3-15		M 1-2 G 1-2 P 20-39	3

男子6年生Bグループ B ブロツク	出原	田中	廣田	端無	勝敗	順位
出原 慶一 (シャトル桜木)		○ 15- 8	○ 15- 9	○ 15- 7	M 3-0 G 3-0 P 45-24	1
田中 柊也 (八千代ジュニア)	× 8-15		○ 15- 3	○ 15- 7	M 2-1 G 2-1 P 38-25	2
廣田 陽 (大森ジュニア)	× 9-15	× 3-15		× 12-15	M 0-3 G 0-3 P 24-45	4
端無 一誠 (栗ヶ沢ジュニア)	× 7-15	× 7-15	○ 15-12		M 1-2 G 1-2 P 29-42	3

男子6年生Bグループ C ブロツク	長谷川	藤江	高久	田中	勝敗	順位
長谷川 煌斗 (船橋ジュニア)		× 12-15	○ 15-12	○ 15-11	M 2-1 G 2-1 P 42-38	2
藤江 庸明 (シャトル桜木)	○ 15-12		○ 15-11	× 14-15	M 2-1 G 2-1 P 44-38	1
高久 快翔 (BunBunSp)	× 12-15	× 11-15		× 12-15	M 0-3 G 0-3 P 35-45	4
田中 皇成 (大井沢バドミントン)	× 11-15	○ 15-14	○ 15-12		M 2-1 G 2-1 P 41-41	3

男子6年生Bグループ D ブロツク	沼端	角田	前田	鈴木	勝敗	順位
沼端 達也 (鎌ヶ谷ジュニア)		○ -X	× 8-15	○ 15- 2	M 2-1 G 2-1 P 23-17	2
角田 晃一 (栗ヶ沢ジュニア)	× X-		× X-	× X-	M 0-3 G 0-3 P 0-0	4
前田 知輝 (Pixy葛西)	○ 15- 8	○ -X		○ 15- 6	M 3-0 G 3-0 P 30-14	1
鈴木 逸生 (シャトル桜木)	× 2-15	○ -X	× 6-15		M 1-2 G 1-2 P 8-30	3

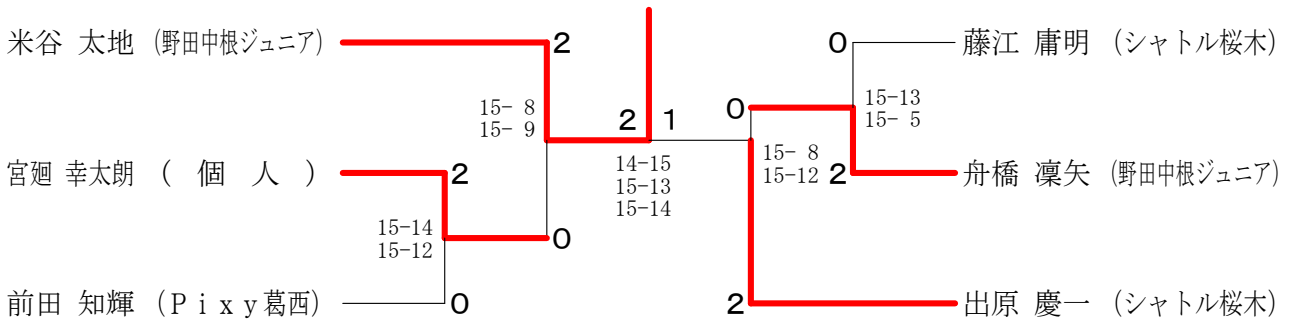
第23回青葉小学生バドミントン大会

平成30年02月11日 野田市関宿体育館

男子6年生Bグループ E ブ ロ ッ ク	山野井	峯 岸	宮 廻	勝 敗	順 位
山野井 椋一 (八千代ジュニア)	○	×	×	M 0-2 G 0-2 P 24-30	3
峯 岸 全 (船橋ジュニア)	○	○	×	M 1-1 G 1-1 P 21-29	2
宮廻 幸太郎 (個人)	○	○	○	M 2-0 G 2-0 P 30-16	1

男子6年生Bグループ F ブ ロ ッ ク	石 井	舟 橋	戸 田	勝 敗	順 位
石井 涼太 (Pixy葛西)	○	×	○	M 1-1 G 1-1 P 29-20	2
舟橋 凜矢 (野田中根ジュニア)	○	○	○	M 2-0 G 2-0 P 30-20	1
戸田 大地郎 (季美の森ジュニア)	×	×	×	M 0-2 G 0-2 P 11-30	3

男子6年生Bグループ 決勝トーナメント



第23回青葉小学生バドミントン大会

平成30年02月11日 野田市関宿体育館

男子5年生 A ブロツク	鈴木	齋藤	佐渡	大村	勝敗	順位
鈴木 怜依 (Progress Jr.)		○ 15-10	○ 15- 4	○ 15-11	M 3-0 G 3-0 P 45-25	1
齋藤 大 (柏南部ジュニア)	× 10-15		○ 15- 8	× 7-15	M 1-2 G 1-2 P 32-38	3
佐渡 久遠 (大森ジュニア)	× 4-15	× 8-15		× 9-15	M 0-3 G 0-3 P 21-45	4
大村 亮太 (季美の森ジュニア)	× 11-15	○ 15- 7	○ 15- 9		M 2-1 G 2-1 P 41-31	2

男子5年生 B ブロツク	小林	根岸	渡部	秋山	勝敗	順位
小林 晴葵 (柏南部ジュニア)		○ 15-11	× 10-15	○ 15- 8	M 2-1 G 2-1 P 40-34	3
根岸 恭平 (スリーセブンJr)	× 11-15		○ 15-12	○ 15- 4	M 2-1 G 2-1 P 41-31	2
渡部 拓真 (ハルトノクラブ)	○ 15-10	× 12-15		○ 15- 5	M 2-1 G 2-1 P 42-30	1
秋山 悦輝 (大森ジュニア)	× 8-15	× 4-15	× 5-15		M 0-3 G 0-3 P 17-45	4

男子5年生 C ブロツク	長岡	前田	森井	清宮	勝敗	順位
長岡 郁翔 (小平ジュニア)		× 14-15	○ 15-13	○ 15-10	M 2-1 G 2-1 P 44-38	1
前田 海翔 (大森ジュニア)	○ 15-14		○ 15-12	× 11-15	M 2-1 G 2-1 P 41-41	2
森井 絢哉 (Progress Jr.)	× 13-15	× 12-15		○ 15-11	M 1-2 G 1-2 P 40-41	3
清宮 那月 (東部台ジュニア)	× 10-15	○ 15-11	× 11-15		M 1-2 G 1-2 P 36-41	4

第23回青葉小学生バドミントン大会

平成30年02月11日 野田市関宿体育館

男子4年生 A ブロッツク	野村	佐藤	野口	劉	勝敗	順位
野村 昊佑 (シャトル桜木)		○ -X	○ 15- 9	○ 15-10	M 3-0 G 3-0 P 30-19	1
佐藤 雄輝 (流山ジュニア)	× X-		× X-	× X-	M 0-3 G 0-3 P 0-0	4
野口 大智 (船橋ジュニア)	× 9-15	○ -X		× 5-15	M 1-2 G 1-2 P 14-30	3
劉 嘉人 (高洲ホープス)	× 10-15	○ -X	○ 15- 5		M 2-1 G 2-1 P 25-20	2

男子4年生 B ブロッツク	猪瀬	白幡	橋本	八月朔日	勝敗	順位
猪瀬 晴翔 (小平ジュニア)		○ -X	○ 15- 8	○ 15- 6	M 3-0 G 3-0 P 30-14	1
白幡 朝輝 (高洲ホープス)	× X-		× X-	× X-	M 0-3 G 0-3 P 0-0	4
橋本 賢輝 (野田中根ジュニア)	× 8-15	○ -X		○ 15- 5	M 2-1 G 2-1 P 23-20	2
八月朔日 健太 (ハルトノクラブ)	× 6-15	○ -X	× 5-15		M 1-2 G 1-2 P 11-30	3

男子4年生 C ブロッツク	上重	佃	矢内	山口	勝敗	順位
上重 渉 (流山ジュニア)		○ 15- 4	× 10-15	○ 15- 2	M 2-1 G 2-1 P 40-21	2
佃 直樹 (栗ヶ沢ジュニア)	× 4-15		× 4-15	○ 15-10	M 1-2 G 1-2 P 23-40	3
矢内 慎吾 (市川ジュニア)	○ 15-10	○ 15- 4		○ 15- 5	M 3-0 G 3-0 P 45-19	1
山口 唯杏 (シャトル桜木)	× 2-15	× 10-15	× 5-15		M 0-3 G 0-3 P 17-45	4

男子4年生 D ブロッツク	中平	佐藤	永沢	上重	勝敗	順位
中平 怜 (住吉ジュニア)		× 14-15	× 11-15	○ 15-11	M 1-2 G 1-2 P 40-41	3
佐藤 柊希 (栗ヶ沢ジュニア)	○ 15-14		× 8-15	○ 15-14	M 2-1 G 2-1 P 38-43	2
永沢 祥吾 (三郷ダックスジュニア)	○ 15-11	○ 15- 8		○ 15- 5	M 3-0 G 3-0 P 45-24	1
上重 響 (流山ジュニア)	× 11-15	× 14-15	× 5-15		M 0-3 G 0-3 P 30-45	4

第23回青葉小学生バドミントン大会

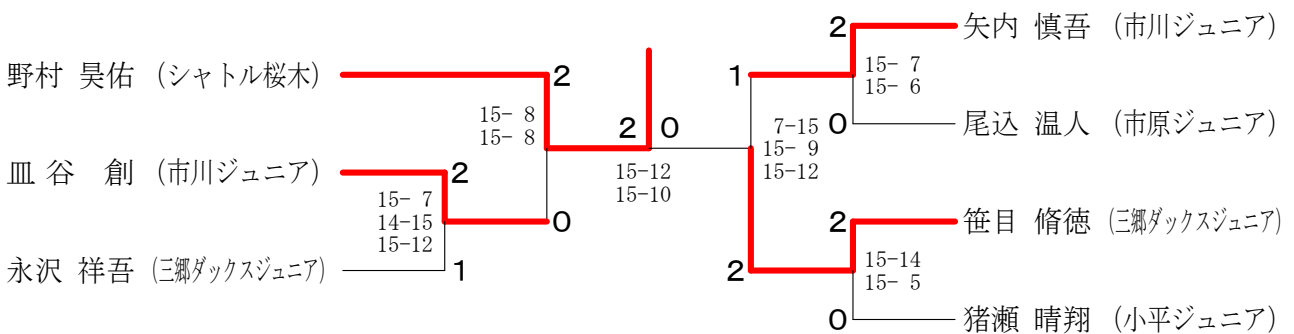
平成30年02月11日 野田市関宿体育館

男子4年生 E ブロッツク	徳永	加納	牧	皿谷	勝敗	順位
徳永 成海 (船橋ジュニア)		× 11-15	× 12-15	× 3-15	M 0-3 G 0-3 P 26-45	4
加納 康平 (流山ジュニア)	○ 15-11		× 6-15	× 10-15	M 1-2 G 1-2 P 31-41	3
牧 颯 大 (市原ジュニア)	○ 15-12	○ 15- 6		× 11-15	M 2-1 G 2-1 P 41-33	2
皿谷 創 (市川ジュニア)	○ 15- 3	○ 15-10	○ 15-11		M 3-0 G 3-0 P 45-24	1

男子4年生 F ブロッツク	尾込	小島	野口	勝敗	順位
尾込 温人 (市原ジュニア)		○ 15-12	○ 15-11	M 2-0 G 2-0 P 30-23	1
小島 幸太郎 (住吉ジュニア)	× 12-15		○ 15-14	M 1-1 G 1-1 P 27-29	2
野口 蒼太 (船橋ジュニア)	× 11-15	× 14-15		M 0-2 G 0-2 P 25-30	3

男子4年生 G ブロッツク	笹目	益子	岩下	勝敗	順位
笹目 脩徳 (三郷ダックスジュニア)		○ 15-10	○ 15- 3	M 2-0 G 2-0 P 30-13	1
益子 航 (八千代ジュニア)	× 10-15		○ 15- 3	M 1-1 G 1-1 P 25-18	2
岩下 慶一郎 (Progress Jr.)	× 3-15	× 3-15		M 0-2 G 0-2 P 6-30	3

男子4年生 決勝トーナメント



第23回青葉小学生バドミントン大会

平成30年02月11日 野田市関宿体育館

男子3年生 A ブロッツク	長岡	小川	戸田	吉永	勝敗	順位
長岡 ほと (大井沢バドミントン)		○ 15- 2	○ 15- 2	○ 15- 0	M 3-0 G 3-0 P 45-4	1
小川 翔亜 (船橋ジュニア)	× 2-15		× 8-15	× 5-15	M 0-3 G 0-3 P 15-45	4
戸田 稜真 (大網バドミントンクラブ)	× 2-15	○ 15- 8		○ 15- 7	M 2-1 G 2-1 P 32-30	2
吉永 晴彦 (シャトル桜木)	× 0-15	○ 15- 5	× 7-15		M 1-2 G 1-2 P 22-35	3

男子3年生 B ブロッツク	椎名	林	秋葉	野口	勝敗	順位
椎名 洸介 (三郷ダックスジュニア)		○ 15- 7	○ 15- 6	○ 15- 8	M 3-0 G 3-0 P 45-21	1
林 祐輝 (鎌ヶ谷ジュニア)	× 7-15		○ 15-11	× 7-15	M 1-2 G 1-2 P 29-41	3
秋葉 純希 (季美の森ジュニア)	× 6-15	× 11-15		× 9-15	M 0-3 G 0-3 P 26-45	4
野口 空 (小平ジュニア)	× 8-15	○ 15- 7	○ 15- 9		M 2-1 G 2-1 P 38-31	2

男子3年生 C ブロッツク	八月朔日	海老原	高橋	安藤	勝敗	順位
八月朔日 康介 (ハルトノクラブ)		○ 15-13	× 12-15	× 12-15	M 1-2 G 1-2 P 39-43	4
海老原 大斗 (Progress Jr.)	× 13-15		○ 15-14	○ 15- 8	M 2-1 G 2-1 P 43-37	1
高橋 礼都 (大井沢バドミントン)	○ 15-12	× 14-15		× 14-15	M 1-2 G 1-2 P 43-42	3
安藤 大翔 (大森ジュニア)	○ 15-12	× 8-15	○ 15-14		M 2-1 G 2-1 P 38-41	2

男子3年生 D ブロッツク	蔣	田中	笹島	松澤	勝敗	順位
蔣 宇辰 (松戸六実ジュニア)		× 5-15	× 12-15	○ -X	M 1-2 G 1-2 P 17-30	3
田中 飛羽 (大井沢バドミントン)	○ 15- 5		× 9-15	○ -X	M 2-1 G 2-1 P 24-20	2
笹島 悠瑚 (三郷ダックスジュニア)	○ 15-12	○ 15- 9		○ -X	M 3-0 G 3-0 P 30-21	1
松澤 昂生 (流山ジュニア)	× X-	× X-	× X-		M 0-3 G 0-3 P 0-0	4

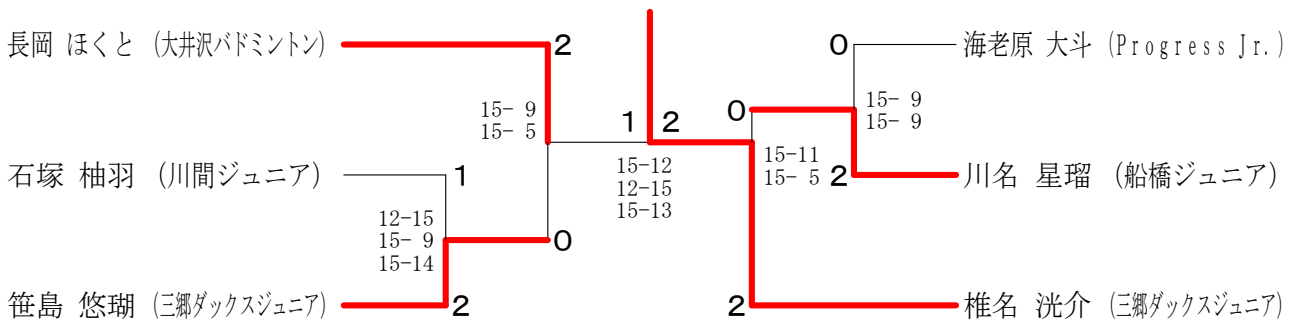
第23回青葉小学生バドミントン大会

平成30年02月11日 野田市関宿体育館

男子3年生 E ブロツク	石塚	富澤	塚田	勝敗	順位
石塚 柚羽 (川間ジュニア)		○ 15- 5	○ 15- 4	M 2-0 G 2-0 P 30-9	1
富澤 将斗 (船橋ジュニア)	× 5-15		○ 15- 5	M 1-1 G 1-1 P 20-20	2
塚田 眞大 (ハルトノクラブ)	× 4-15	× 5-15		M 0-2 G 0-2 P 9-30	3

男子3年生 F ブロツク	川名	小林	金子	勝敗	順位
川名 星瑠 (船橋ジュニア)		○ 15-13	○ 15-10	M 2-0 G 2-0 P 30-23	1
小林 風葵 (柏南部ジュニア)	× 13-15		○ 15- 2	M 1-1 G 1-1 P 28-17	2
金子 源太郎 (市川ジュニア)	× 10-15	× 2-15		M 0-2 G 0-2 P 12-30	3

男子3年生 決勝トーナメント



第23回青葉小学生バドミントン大会

平成30年02月11日 野田市関宿体育館

男子2年生 A ブロツク	重田	大口	星	塩谷	勝敗	順位
重田 八雲 (市原ジュニア)		○ 15- 6	○ 15- 6	○ 15- 8	M 3-0 G 3-0 P 45-20	1
大口 勇人 (野田中根ジュニア)	× 6-15		○ 15-12	× 9-15	M 1-2 G 1-2 P 30-42	3
星 椋太 (住吉ジュニア)	× 6-15	× 12-15		× 3-15	M 0-3 G 0-3 P 21-45	4
塩谷 朱雀 (小平ジュニア)	× 8-15	○ 15- 9	○ 15- 3		M 2-1 G 2-1 P 38-27	2

男子2年生 B ブロツク	坂本	竹林	武森	井上	勝敗	順位
坂本 結翔 (鎌ヶ谷ジュニア)		○ 15- 4	○ 15-10	○ 15- 8	M 3-0 G 3-0 P 45-22	1
竹林 翔平 (BunBunSp)	× 4-15		× 5-15	× 5-15	M 0-3 G 0-3 P 14-45	4
武森 陽向 (小平ジュニア)	× 10-15	○ 15- 5		○ 15- 7	M 2-1 G 2-1 P 40-27	2
井上 颯藍 (流山ジュニア)	× 8-15	○ 15- 5	× 7-15		M 1-2 G 1-2 P 30-35	3

男子2年生 C ブロツク	吉河	田島	秦野	金	勝敗	順位
吉河 宙輝 (三郷ダックスジュニア)		× 8-15	× 6-15	○ 15- 2	M 1-2 G 1-2 P 29-32	3
田島 亮太 (市原ジュニア)	○ 15- 8		○ 15- 9	○ 15- 3	M 3-0 G 3-0 P 45-20	1
秦野 光 (野田中根ジュニア)	○ 15- 6	× 9-15		○ 15- 2	M 2-1 G 2-1 P 39-23	2
金 桐旭 (松戸六実ジュニア)	× 2-15	× 3-15	× 2-15		M 0-3 G 0-3 P 7-45	4

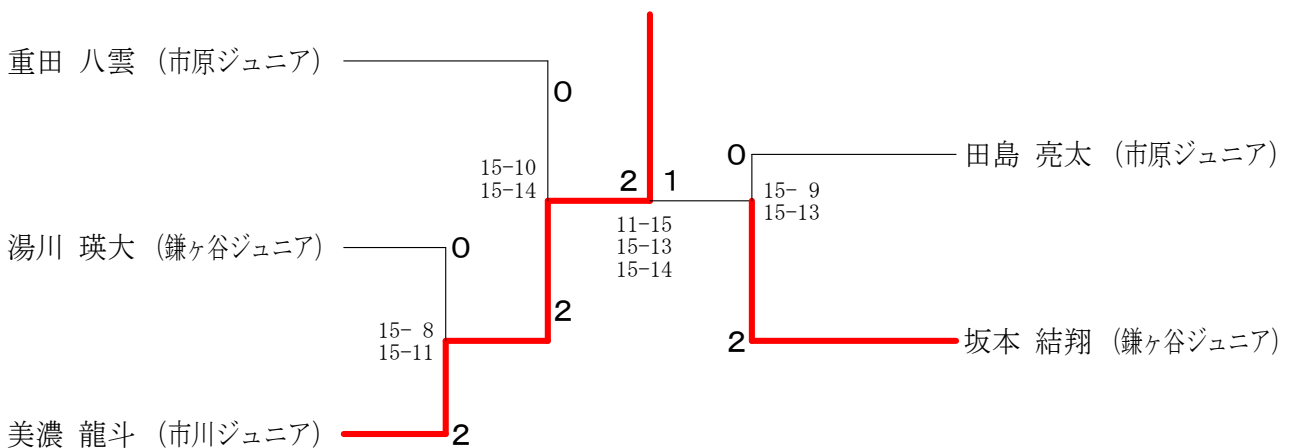
第23回青葉小学生バドミントン大会

平成30年02月11日 野田市関宿体育館

男子2年生 Dブロック	美濃	王	中沢	勝敗	順位
美濃 龍斗 (市川ジュニア)	○	○		M 2-0 G 2-0 P 30-11	1
王 奕軒 (三郷ダックスジュニア)	×		○	M 1-1 G 1-1 P 20-29	2
中沢 嵐 (Progress Jr.)	×	×		M 0-2 G 0-2 P 20-30	3

男子2年生 Eブロック	美濃口	高久	湯川	勝敗	順位
美濃口 暖 (ハルトノクラブ)	○	×		M 1-1 G 1-1 P 22-19	2
高久 昊士 (BunBunSp)	×		×	M 0-2 G 0-2 P 9-30	3
湯川 瑛大 (鎌ヶ谷ジュニア)	○	○		M 2-0 G 2-0 P 30-12	1

男子2年生 決勝トーナメント



第23回青葉小学生バドミントン大会

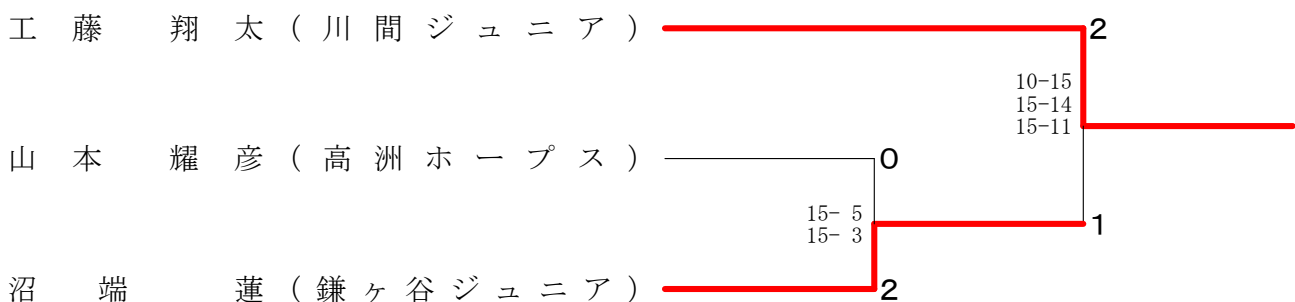
平成30年02月11日 野田市関宿体育館

男子1年生以下 A ブロツク	工藤	本井	木幡	鈴木	勝敗	順位
工藤 翔太 (川間ジュニア)		○ -X	○ 15- 6	○ 15-11	M 3-0 G 3-0 P 30-17	1
本井 悠仁 (八千代ジュニア)	× X-		× X-	× X-	M 0-3 G 0-3 P 0-0	4
木幡 大河 (流山ジュニア)	× 6-15	○ -X		× 11-15	M 1-2 G 1-2 P 17-30	3
鈴木 聡一郎 (Progress Jr.)	× 11-15	○ -X	○ 15-11		M 2-1 G 2-1 P 26-26	2

男子1年生以下 B ブロツク	鈴木	重信	山本	勝敗	順位
鈴木 幹太 (野田中根ジュニア)		○ 15- 7	× 14-15	M 1-1 G 1-1 P 29-22	2
重信 幸輝 (我孫子ジュニア)	× 7-15		× 8-15	M 0-2 G 0-2 P 15-30	3
山本 耀彦 (高洲ホープス)	○ 15-14	○ 15- 8		M 2-0 G 2-0 P 30-22	1

男子1年生以下 C ブロツク	会田	沼端	小林	山本	勝敗	順位
会田 壮良 (三郷ダックスジュニア)		× 3-15	○ 15- 1	○ 15- 5	M 2-1 G 2-1 P 33-21	2
沼端 蓮 (鎌ヶ谷ジュニア)	○ 15- 3		○ 15- 2	○ 15- 6	M 3-0 G 3-0 P 45-11	1
小林 透真 (船橋ジュニア)	× 1-15	× 2-15		× 7-15	M 0-3 G 0-3 P 10-45	4
山本 拓真 (BunBunSp)	× 5-15	× 6-15	○ 15- 7		M 1-2 G 1-2 P 26-37	3

男子1年生以下 決勝トーナメント



第23回青葉小学生バドミントン大会

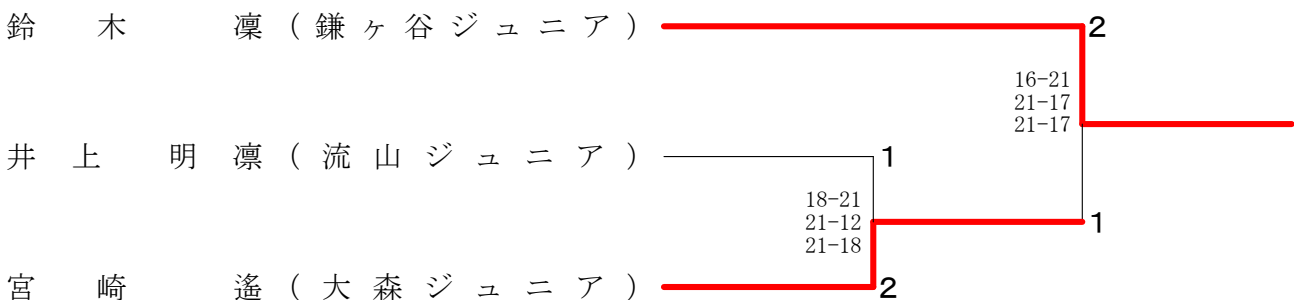
平成30年02月11日 野田市関宿体育館

女子6年生Aグループ A ブ ロ ッ ク	鈴木	佐藤	星	下田	勝敗	順位
鈴木 凜 (鎌ヶ谷ジュニア)		○ 21-9	○ 21-13	○ -X	M 3-0 G 3-0 P 42-22	1
佐藤 杏美 (シャトル桜木)	× 9-21		× 10-21	○ -X	M 1-2 G 1-2 P 19-42	3
星 茜音 (住吉ジュニア)	× 13-21	○ 21-10		○ -X	M 2-1 G 2-1 P 34-31	2
下田 結衣 (高洲ホープス)	× X-	× X-	× X-		M 0-3 G 0-3 P 0-0	4

女子6年生Aグループ B ブ ロ ッ ク	井上	南	中沢	柴山	勝敗	順位
井上 明凜 (流山ジュニア)		○ 21-16	× 19-21	○ 21-15	M 2-1 G 2-1 P 61-52	1
南 莉緒 (高洲ホープス)	× 16-21		○ 21-14	○ 21-16	M 2-1 G 2-1 P 58-51	2
中沢 亜美花 (Progress Jr.)	○ 21-19	× 14-21		○ 21-13	M 2-1 G 2-1 P 56-53	3
柴山 芽愛 (鎌ヶ谷ジュニア)	× 15-21	× 16-21	× 13-21		M 0-3 G 0-3 P 44-63	4

女子6年生Aグループ C ブ ロ ッ ク	宮崎	山内	池田	佐野	勝敗	順位
宮崎 遙 (大森ジュニア)		○ 21-11	○ 21-6	○ 21-4	M 3-0 G 3-0 P 63-21	1
山内 里紗 (シャトル桜木)	× 11-21		× 12-21	○ 21-17	M 1-2 G 1-2 P 44-59	3
池田 桃華 (鎌ヶ谷ジュニア)	× 6-21	○ 21-12		○ 21-8	M 2-1 G 2-1 P 48-41	2
佐野 さくら (スリーセブンJr)	× 4-21	× 17-21	× 8-21		M 0-3 G 0-3 P 29-63	4

女子6年生Aグループ 決勝トーナメント



第23回青葉小学生バドミントン大会

平成30年02月11日 野田市関宿体育館

女子6年生Bグループ A ブロツク	高橋	徳永	早川	村田	勝敗	順位
高橋 風夏 (流山ジュニア)		○ 15-5	○ 15-14	○ 15-5	M 3-0 G 3-0 P 45-24	1
徳永 七海 (船橋ジュニア)	× 5-15		× 6-15	× 6-15	M 0-3 G 0-3 P 17-45	4
早川 咲紅 (シャトル桜木)	× 14-15	○ 15-6		○ 15-14	M 2-1 G 2-1 P 44-35	2
村田 歩美 (大森ジュニア)	× 5-15	○ 15-6	× 14-15		M 1-2 G 1-2 P 34-36	3

女子6年生Bグループ B ブロツク	増田	田村	柿崎	千葉	勝敗	順位
増田 芹 (野田中根ジュニア)		○ 15-4	× 13-15	○ 15-5	M 2-1 G 2-1 P 43-24	2
田村 日和 (八千代ジュニア)	× 4-15		× 10-15	× 5-15	M 0-3 G 0-3 P 19-45	4
柿崎 七皇 (季美の森ジュニア)	○ 15-13	○ 15-10		○ 15-14	M 3-0 G 3-0 P 45-37	1
千葉 遥 (Pixy葛西)	× 5-15	○ 15-5	× 14-15		M 1-2 G 1-2 P 34-35	3

女子6年生Bグループ C ブロツク	萬代	城丸	三瓶	永瀬	勝敗	順位
萬代 のどか (船橋ジュニア)		○ 15-5	○ 15-12	○ 15-12	M 3-0 G 3-0 P 45-29	1
城丸 心美 (東部台ジュニア)	× 5-15		× 7-15	○ 15-14	M 1-2 G 1-2 P 27-44	3
三瓶 未来 (Progress Jr.)	× 12-15	○ 15-7		○ 15-5	M 2-1 G 2-1 P 42-27	2
永瀬 いつき (季美の森ジュニア)	× 12-15	× 14-15	× 5-15		M 0-3 G 0-3 P 31-45	4

女子6年生Bグループ D ブロツク	景山	小山	中村	飯田	勝敗	順位
景山 明日香 (川間ジュニア)		○ 15-14	○ 15-6	× 7-15	M 2-1 G 2-1 P 37-35	2
小山 優菜 (シャトル桜木)	× 14-15		× 3-15	× 5-15	M 0-3 G 0-3 P 22-45	4
中村 天音 (季美の森ジュニア)	× 6-15	○ 15-3		× 12-15	M 1-2 G 1-2 P 33-33	3
飯田 萌 (柏南部ジュニア)	○ 15-7	○ 15-5	○ 15-12		M 3-0 G 3-0 P 45-24	1

女子6年生Bグループ E ブロツク	内田	伊藤	加藤	佐野	勝敗	順位
内田 花菜 (船橋ジュニア)		○ 15-4	○ -X	○ 15-6	M 3-0 G 3-0 P 30-10	1
伊藤 梓 (鎌ヶ谷ジュニア)	× 4-15		○ -X	○ 15-6	M 2-1 G 2-1 P 19-21	2
加藤 くるみ (スリーセブンJr)	× X-	× X-		× X-	M 0-3 G 0-3 P 0-0	4
佐野 結菜 (季美の森ジュニア)	× 6-15	× 6-15	○ -X		M 1-2 G 1-2 P 12-30	3

第23回青葉小学生バドミントン大会

平成30年02月11日 野田市関宿体育館

女子6年生Bグループ F ブ ロ ッ ク	小 島	藤 代	中 山	並 木	勝 敗	順位
小島 未夢 (市川ジュニア)		× 10-15	○ 15-12	× 11-15	M 1-2 G 1-2 P 36-42	3
藤代 智菜 (船橋ジュニア)	○ 15-10		○ 15- 7	× 14-15	M 2-1 G 2-1 P 44-32	2
中山 美里 (柏南部ジュニア)	× 12-15	× 7-15		× 10-15	M 0-3 G 0-3 P 29-45	4
並木 杏奈 (シャトル桜木)	○ 15-11	○ 15-14	○ 15-10		M 3-0 G 3-0 P 45-35	1

女子6年生Bグループ G ブ ロ ッ ク	渡 来	宮 内	関 谷	小 川	勝 敗	順位
渡来 真優 (松戸六実ジュニア)		× 14-15	○ 15- 6	○ 15- 4	M 2-1 G 2-1 P 44-25	2
宮内 舞桜 (栗ヶ沢ジュニア)	○ 15-14		○ 15- 8	○ 15- 3	M 3-0 G 3-0 P 45-25	1
関谷 佳歩 (季美の森ジュニア)	× 6-15	× 8-15		○ 15- 5	M 1-2 G 1-2 P 29-35	3
小川 桃佳 (船橋ジュニア)	× 4-15	× 3-15	× 5-15		M 0-3 G 0-3 P 12-45	4

女子6年生Bグループ H ブ ロ ッ ク	太 田	高 宮	富 澤	渡 来	勝 敗	順位
太田 まひる (柏南部ジュニア)		○ 15- 8	○ 15- 8	○ 15-13	M 3-0 G 3-0 P 45-29	1
高宮 未来 (Progress Jr.)	× 8-15		○ 15- 9	× 7-15	M 1-2 G 1-2 P 30-39	3
富澤 美海 (船橋ジュニア)	× 8-15	× 9-15		× 12-15	M 0-3 G 0-3 P 29-45	4
渡来 優奈 (松戸六実ジュニア)	× 13-15	○ 15- 7	○ 15-12		M 2-1 G 2-1 P 43-34	2

女子6年生Bグループ I ブ ロ ッ ク	安 藤	秋 葉	倉 持	京 増	勝 敗	順位
安藤 結彩 (大森ジュニア)		○ 15- 9	○ 15-10	× 6-15	M 2-1 G 2-1 P 36-34	2
秋葉 紅彩 (季美の森ジュニア)	× 9-15		× 7-15	× 9-15	M 0-3 G 0-3 P 25-45	4
倉持 理子 (栗ヶ沢ジュニア)	× 10-15	○ 15- 7		× 9-15	M 1-2 G 1-2 P 34-37	3
京増 桃葉 (シャトル桜木)	○ 15- 6	○ 15- 9	○ 15- 9		M 3-0 G 3-0 P 45-24	1

女子6年生Bグループ J ブ ロ ッ ク	陶 山	石 塚	蛭 川	勝 敗	順位
陶山 あおい (我孫子ジュニア)		○ 15-10	○ 15-13	M 2-0 G 2-0 P 30-23	1
石塚 紗波 (季美の森ジュニア)	× 10-15		× 11-15	M 0-2 G 0-2 P 21-30	3
蛭川 千早紀 (シャトル桜木)	× 13-15	○ 15-11		M 1-1 G 1-1 P 28-26	2

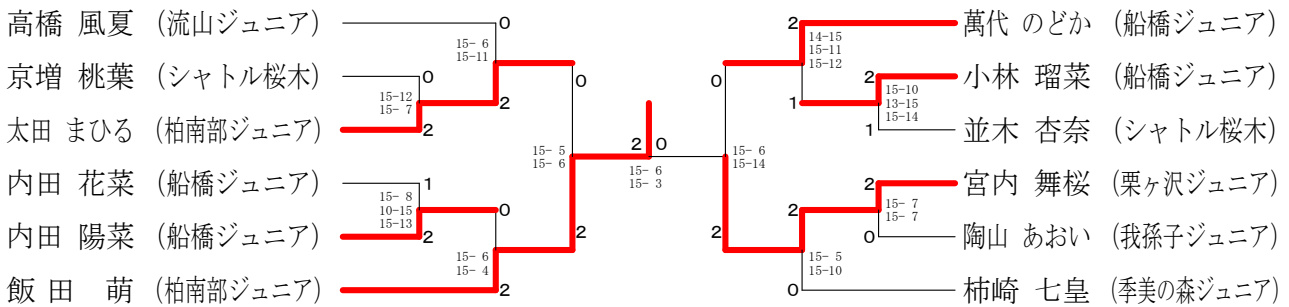
第23回青葉小学生バドミントン大会

平成30年02月11日 野田市関宿体育館

女子6年生Bグループ Kグループ	丹	小林	柴崎	勝敗	順位
丹 姫菜乃 (流山ジュニア)		×	○	M 1-1 G 1-1 P 24-23	2
小林 瑠菜 (船橋ジュニア)	○		○	M 2-0 G 2-0 P 30-20	1
柴崎 妃葉 (栗ヶ沢ジュニア)	×	×		M 0-2 G 0-2 P 19-30	3

女子6年生Bグループ Lグループ	内田	上田	大森	勝敗	順位
内田 陽菜 (船橋ジュニア)		○	×	M 1-1 G 1-1 P 29-20	1
上田 萌華 (市川ジュニア)	×		○	M 1-1 G 1-1 P 20-29	3
大森 すず奈 (栗ヶ沢ジュニア)	○	×		M 1-1 G 1-1 P 29-29	2

女子6年生Bグループ 決勝トーナメント



第23回青葉小学生バドミントン大会

平成30年02月11日 野田市関宿体育館

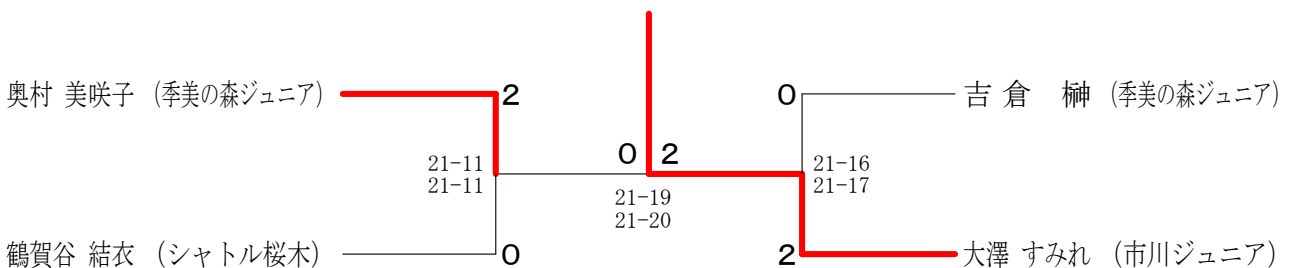
女子5年生Aグループ Aブロック	美濃	奥村	田中	笠井	勝敗	順位
美濃 麗華 (市川ジュニア)		× 12-21	○ 21-12	○ -X	M 2-1 G 2-1 P 33-33	2
奥村 美咲子 (季美の森ジュニア)	○ 21-12		○ 21- 8	○ -X	M 3-0 G 3-0 P 42-20	1
田中 真羽 (Progress Jr.)	× 12-21	× 8-21		○ -X	M 1-2 G 1-2 P 20-42	3
笠井 朋恵 (大井沢バドミントン)	× X-	× X-	× X-		M 0-3 G 0-3 P 0-0	4

女子5年生Aグループ Bブロック	大澤	長谷川	入澤	勝敗	順位
大澤 すみれ (市川ジュニア)		○ 21-11	○ 21-17	M 2-0 G 2-0 P 42-28	1
長谷川 煌花 (船橋ジュニア)	× 11-21		× 11-21	M 0-2 G 0-2 P 22-42	3
入澤 美空 (小平ジュニア)	× 17-21	○ 21-11		M 1-1 G 1-1 P 38-32	2

女子5年生Aグループ Cブロック	福富	内藤	吉倉	勝敗	順位
福富 光那 (市原ジュニア)		○ 21-17	× 18-21	M 1-1 G 1-1 P 39-38	2
内藤 菜々子 (住吉ジュニア)	× 17-21		× 7-21	M 0-2 G 0-2 P 24-42	3
吉倉 榊 (季美の森ジュニア)	○ 21-18	○ 21- 7		M 2-0 G 2-0 P 42-25	1

女子5年生Aグループ Dブロック	細井	岩撫	鶴賀谷	勝敗	順位
細井 優花 (川間ジュニア)		× X-	× X-	M 0-2 G 0-2 P 0-0	3
岩撫 菜々子 (船橋ジュニア)	○ -X		× 17-21	M 1-1 G 1-1 P 17-21	2
鶴賀谷 結衣 (シャトル桜木)	○ -X	○ 21-17		M 2-0 G 2-0 P 21-17	1

女子5年生Aグループ 決勝トーナメント



第23回青葉小学生バドミントン大会

平成30年02月11日 野田市関宿体育館

女子5年生Bグループ A ブ ロ ッ ク	廣 田	柳 澤	田 中	谷	勝 敗	順 位
廣田 琴心 (大井沢バドミントン)		× 13-15	× 13-15	× 9-15	M 0-3 G 0-3 P 35-45	4
柳澤 采子 (スリーセブンJr)	○ 15-13		○ 15-13	× 13-15	M 2-1 G 2-1 P 43-41	2
田中 万結 (我孫子ジュニア)	○ 15-13	× 13-15		× 2-15	M 1-2 G 1-2 P 30-43	3
谷 菜々恵 (Pixy葛西)	○ 15-9	○ 15-13	○ 15-2		M 3-0 G 3-0 P 45-24	1

女子5年生Bグループ B ブ ロ ッ ク	藤 原	鈴 木	山 本	萬 治	勝 敗	順 位
藤原 美輝 (松戸六実ジュニア)		× 12-15	○ 15-8	○ 15-6	M 2-1 G 2-1 P 42-29	1
鈴木 芽生 (野田中根ジュニア)	○ 15-12		× X-	× 14-15	M 1-2 G 1-2 P 29-27	3
山本 彩瑛 (BunBunSp)	× 8-15	○ -X		× 9-15	M 1-2 G 1-2 P 17-30	4
萬治 美紀 (我孫子ジュニア)	× 6-15	○ 15-14	○ 15-9		M 2-1 G 2-1 P 36-38	2

女子5年生Bグループ C ブ ロ ッ ク	関	新 田	山 崎	岡 田	勝 敗	順 位
関 ことは (柏南部ジュニア)		○ 15-9	○ 15-3	○ 15-2	M 3-0 G 3-0 P 45-14	1
新田 椿 (スリーセブンJr)	× 9-15		○ 15-6	○ 15-5	M 2-1 G 2-1 P 39-26	2
山崎 果音 (住吉ジュニア)	× 3-15	× 6-15		○ 15-2	M 1-2 G 1-2 P 24-32	3
岡田 未来 (Progress Jr.)	× 2-15	× 5-15	× 2-15		M 0-3 G 0-3 P 9-45	4

女子5年生Bグループ D ブ ロ ッ ク	鈴 木	岩 尾	松 浦	長谷川	勝 敗	順 位
鈴木 友椋 (Progress Jr.)		× 10-15	○ 15-9	○ -X	M 2-1 G 2-1 P 25-24	2
岩尾 柚希 (柏南部ジュニア)	○ 15-10		○ 15-6	○ -X	M 3-0 G 3-0 P 30-16	1
松浦 千紗 (大森ジュニア)	× 9-15	× 6-15		○ -X	M 1-2 G 1-2 P 15-30	3
長谷川 千紗 (市川ジュニア)	× X-	× X-	× X-		M 0-3 G 0-3 P 0-0	4

女子5年生Bグループ E ブ ロ ッ ク	生 田	一 條	田 島	田 中	勝 敗	順 位
生田 菜琉乃 (大森ジュニア)		× 14-15	× 5-15	× 10-15	M 0-3 G 0-3 P 29-45	4
一條 彩葉 (スリーセブンJr)	○ 15-14		× 14-15	× 11-15	M 1-2 G 1-2 P 40-44	3
田島 潮音 (流山ジュニア)	○ 15-5	○ 15-14		○ 15-6	M 3-0 G 3-0 P 45-25	1
田中 杏紗美 (シャトル桜木)	○ 15-10	○ 15-11	× 6-15		M 2-1 G 2-1 P 36-36	2

第23回青葉小学生バドミントン大会

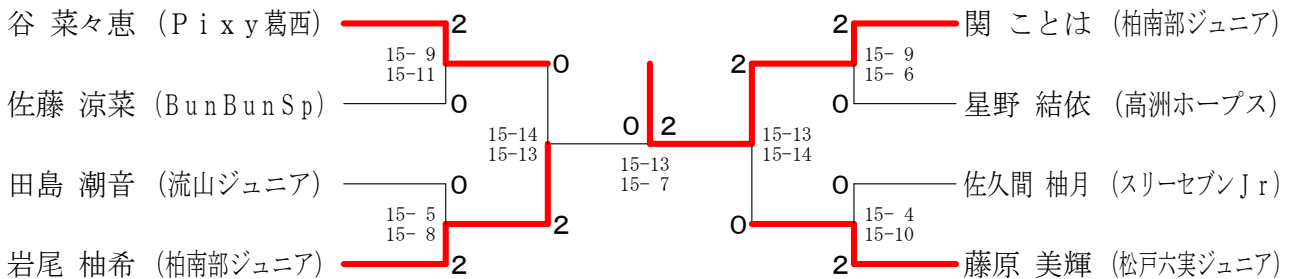
平成30年02月11日 野田市関宿体育館

女子5年生Bグループ Fブロック	星野	小川	林	勝敗	順位
星野 結依 (高洲ホープス)		○ 15- 4	○ 15- 4	M 2-0 G 2-0 P 30-8	1
小川 真歩 (栗ヶ沢ジュニア)	× 4-15		× 6-15	M 0-2 G 0-2 P 10-30	3
林 瑠香 (大森ジュニア)	× 4-15	○ 15- 6		M 1-1 G 1-1 P 19-21	2

女子5年生Bグループ Gブロック	葛谷	水野	佐久間	勝敗	順位
葛谷 和奏 (大井沢バドミントン)		× 13-15	× 10-15	M 0-2 G 0-2 P 23-30	3
水野 ひかり (大森ジュニア)	○ 15-13		× 11-15	M 1-1 G 1-1 P 26-28	2
佐久間 柚月 (スリーセブンJr)	○ 15-10	○ 15-11		M 2-0 G 2-0 P 30-21	1

女子5年生Bグループ Hブロック	下川	佐藤	田中	勝敗	順位
下川 春乃 (市原ジュニア)		× 10-15	○ 15- 8	M 1-1 G 1-1 P 25-23	2
佐藤 涼菜 (BunBunSp)	○ 15-10		○ 15-10	M 2-0 G 2-0 P 30-20	1
田中 美 (大森ジュニア)	× 8-15	× 10-15		M 0-2 G 0-2 P 18-30	3

女子5年生Bグループ 決勝トーナメント



第23回青葉小学生バドミントン大会

平成30年02月11日 野田市関宿体育館

女子4年生Aグループ	藤 本	鈴 木	安 井	鎌 形	菅 原	勝 敗	順位
藤本 花珠 (鎌ヶ谷ジュニア)		○ 21- 6 21-15	× 16-21 15-21	○ 21-12 21- 7	○ -X -X	M 3-1 G 6-2 P 115-82	1
鈴木 茜音 (シャトル桜木)	× 6-21 15-21		× 11-21 6-21	× 10-21 14-21	× 17-21 14-21	M 0-4 G 0-8 P 93-168	5
安井 葵 (大森ジュニア)	○ 21-16 21-15	○ 21-11 21- 6		× 20-21 15-21	○ 21-16 21-20	M 3-1 G 6-2 P 161-126	2
鎌形 陽葵 (シャトル桜木)	× 12-21 7-21	○ 21-10 21-14	○ 21-20 21-15		○ 21-12 21-18	M 3-1 G 6-2 P 145-131	3
菅原 柚花 (鎌ヶ谷ジュニア)	× X- X-	○ 21-17 21-14	× 16-21 20-21	× 12-21 18-21		M 1-3 G 2-6 P 108-115	4

第23回青葉小学生バドミントン大会

平成30年02月11日 野田市関宿体育館

女子4年生Bグループ A ブ ロ ッ ク	佐 藤	澤 田	根 本	篠 原	勝 敗	順 位
佐藤 夢来 (小平ジュニア)		○ 15- 8	○ 15- 4	○ 15- 8	M 3-0 G 3-0 P 45-20	1
澤田 朱里 (BunBunSp)	× 8-15		○ 15- 4	○ 15- 7	M 2-1 G 2-1 P 38-26	2
根本 陽菜 (我孫子ジュニア)	× 4-15	× 4-15		○ 15-11	M 1-2 G 1-2 P 23-41	3
篠原 里緒 (Progress Jr.)	× 8-15	× 7-15	× 11-15		M 0-3 G 0-3 P 26-45	4

女子4年生Bグループ B ブ ロ ッ ク	伊 藤	青 山	池 田	金 井	勝 敗	順 位
伊藤 綾柁 (鎌ヶ谷ジュニア)		○ 15-13	○ 15- 5	× 14-15	M 2-1 G 2-1 P 44-33	2
青山 ゆいり (ハルトノクラブ)	× 13-15		○ 15- 1	○ 15- 4	M 2-1 G 2-1 P 43-20	1
池田 結愛 (シャトル桜木)	× 5-15	× 1-15		× 3-15	M 0-3 G 0-3 P 9-45	4
金井 奈央 (季美の森ジュニア)	○ 15-14	× 4-15	○ 15- 3		M 2-1 G 2-1 P 34-32	3

女子4年生Bグループ C ブ ロ ッ ク	重 信	小 島	湯 川	相 良	勝 敗	順 位
重信 心音 (我孫子ジュニア)		× 7-15	× 7-15	○ 15-14	M 1-2 G 1-2 P 29-44	3
小島 夕菜 (野田中根ジュニア)	○ 15- 7		○ 15-14	○ 15-12	M 3-0 G 3-0 P 45-33	1
湯川 真帆 (鎌ヶ谷ジュニア)	○ 15- 7	× 14-15		○ 15- 8	M 2-1 G 2-1 P 44-30	2
相良 梨菜 (市原ジュニア)	× 14-15	× 12-15	× 8-15		M 0-3 G 0-3 P 34-45	4

第23回青葉小学生バドミントン大会

平成30年02月11日 野田市関宿体育館

女子4年生Bグループ D ブ ロ ッ ク	鈴 木	石 飛	竹 内	輿 水	勝 敗	順 位
鈴木 望叶 (東部台ジュニア)		○ 15- 5	× 14-15	○ 15- 2	M 2-1 G 2-1 P 44-22	2
石飛 結香 (我孫子ジュニア)	× 5-15		× 12-15	○ 15- 5	M 1-2 G 1-2 P 32-35	3
竹内 小桜 (住吉ジュニア)	○ 15-14	○ 15-12		○ 15- 4	M 3-0 G 3-0 P 45-30	1
輿水 愛生 (ハルトノクラブ)	× 2-15	× 5-15	× 4-15		M 0-3 G 0-3 P 11-45	4

女子4年生Bグループ E ブ ロ ッ ク	岡 村	北 野	吉 野	石 塚	勝 敗	順 位
岡村 千雪 (鎌ヶ谷ジュニア)		× 10-15	○ 15- 7	○ 15- 7	M 2-1 G 2-1 P 40-29	2
北野 満豊 (流山ジュニア)	○ 15-10		○ 15- 8	○ 15- 5	M 3-0 G 3-0 P 45-23	1
吉野 果穂 (Progress Jr.)	× 7-15	× 8-15		× 4-15	M 0-3 G 0-3 P 19-45	4
石塚 妃波 (季美の森ジュニア)	× 7-15	× 5-15	○ 15- 4		M 1-2 G 1-2 P 27-34	3

女子4年生Bグループ F ブ ロ ッ ク	山野辺	本 井	梅 原	明 石	勝 敗	順 位
山野辺 花 (Progress Jr.)		× 0-15	× 11-15	× 2-15	M 0-3 G 0-3 P 13-45	4
本井 舞鈴 (八千代ジュニア)	○ 15- 0		○ 15- 4	○ 15-11	M 3-0 G 3-0 P 45-15	1
梅原 小鈴 (流山ジュニア)	○ 15-11	× 4-15		× 7-15	M 1-2 G 1-2 P 26-41	3
明石 春香 (松戸六実ジュニア)	○ 15- 2	× 11-15	○ 15- 7		M 2-1 G 2-1 P 41-24	2

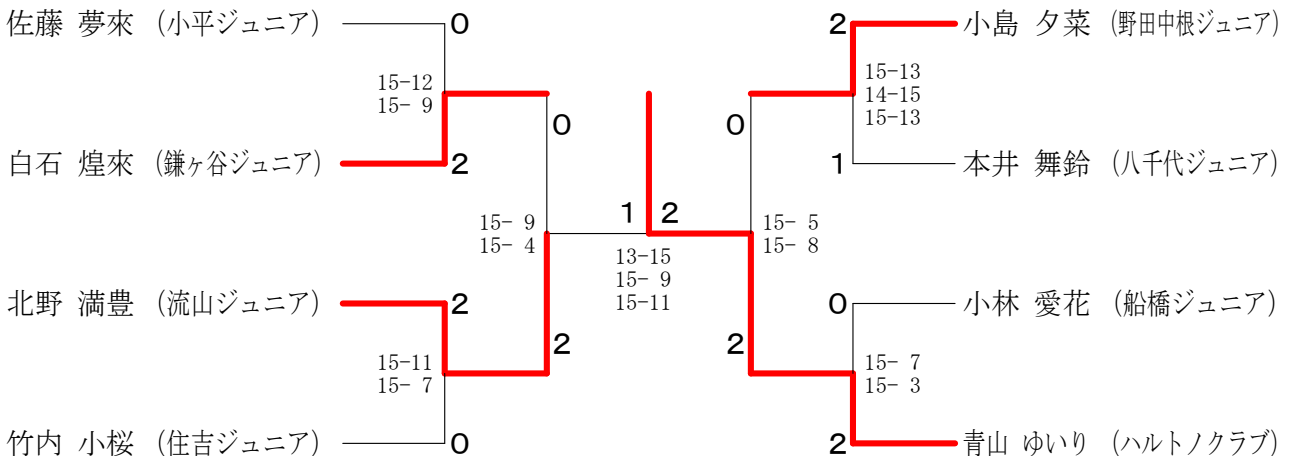
第23回青葉小学生バドミントン大会

平成30年02月11日 野田市関宿体育館

女子4年生Bグループ G ブ ロ ッ ク	瀬田川	成 嶋	加 藤	小 林	勝 敗	順 位
瀬田川 舞 (我孫子ジュニア)	○	×	×	×	M 0-3 G 0-3 P 33-45	4
成嶋 彩葉 (季美の森ジュニア)	○	○	×	×	M 1-2 G 1-2 P 40-42	3
加藤 愛梨 (東部台ジュニア)	○	○	○	×	M 2-1 G 2-1 P 39-34	2
小林 愛花 (船橋ジュニア)	○	○	○	○	M 3-0 G 3-0 P 45-36	1

女子4年生Bグループ H ブ ロ ッ ク	大 西	白 石	萬 代	勝 敗	順 位
大西 友美 (大森ジュニア)	○	×	○	M 1-1 G 1-1 P 27-25	2
白石 煌來 (鎌ヶ谷ジュニア)	○	○	○	M 2-0 G 2-0 P 30-21	1
萬代 晴瑠 (船橋ジュニア)	×	×	×	M 0-2 G 0-2 P 19-30	3

女子4年生Bグループ 決勝トーナメント



第23回青葉小学生バドミントン大会

平成30年02月11日 野田市関宿体育館

女子3年生 A ブロック	遠藤	渡邊	荒井	佐藤	勝敗	順位
遠藤 紗 (市原ジュニア)		○ 15- 5	○ 15- 4	○ 15- 2	M 3-0 G 3-0 P 45-11	1
渡邊 凜 (栗ヶ沢ジュニア)	× 5-15		○ 15- 6	○ 15- 8	M 2-1 G 2-1 P 35-29	2
荒井 美桜 (流山ジュニア)	× 4-15	× 6-15		× 11-15	M 0-3 G 0-3 P 21-45	4
佐藤 里菜 (高洲ホープス)	× 2-15	× 8-15	○ 15-11		M 1-2 G 1-2 P 25-41	3

女子3年生 B ブロック	畑中	佐藤	田口	大野	勝敗	順位
畑中 彩花 (Progress Jr.)		○ 15- 6	○ 15- 3	○ 15-10	M 3-0 G 3-0 P 45-19	1
佐藤 アクア (高洲ホープス)	× 6-15		× 10-15	× 14-15	M 0-3 G 0-3 P 30-45	4
田口 乃愛 (野田中根ジュニア)	× 3-15	○ 15-10		× 14-15	M 1-2 G 1-2 P 32-40	3
大野 桜 (市川ジュニア)	× 10-15	○ 15-14	○ 15-14		M 2-1 G 2-1 P 40-43	2

女子3年生 C ブロック	佐藤	高橋	間山	岩澤	勝敗	順位
佐藤 羽琉 (市原ジュニア)		○ 15- 3	○ -X	○ 15-11	M 3-0 G 3-0 P 30-14	1
高橋 歩 (大井沢バドミントン)	× 3-15		○ -X	× 6-15	M 1-2 G 1-2 P 9-30	3
間山 純那 (シャトル桜木)	× X-	× X-		× X-	M 0-3 G 0-3 P 0-0	4
岩澤 梨真 (三郷ダックスジュニア)	× 11-15	○ 15- 6	○ -X		M 2-1 G 2-1 P 26-21	2

女子3年生 D ブロック	小野	平井	山口	高宮	勝敗	順位
小野 彩 (ハルトノクラブ)		○ 15- 6	○ 15- 5	× 14-15	M 2-1 G 2-1 P 44-26	2
平井 凜 (市原ジュニア)	× 6-15		○ 15-13	× 12-15	M 1-2 G 1-2 P 33-43	3
山口 瑠々 (我孫子ジュニア)	× 5-15	× 13-15		× 12-15	M 0-3 G 0-3 P 30-45	4
高宮 彩衣 (Progress Jr.)	○ 15-14	○ 15-12	○ 15-12		M 3-0 G 3-0 P 45-38	1

第23回青葉小学生バドミントン大会

平成30年02月11日 野田市関宿体育館

女子3年生 E ブロツク	宇佐美	小林	小野	佐久間	勝敗	順位
宇佐美 香子 (大森ジュニア)		○ 15-13	○ 15- 8	○ 15-11	M 3-0 G 3-0 P 45-32	1
小林 きらら (Progress Jr.)	× 13-15		○ 15- 8	○ 15-10	M 2-1 G 2-1 P 43-33	2
小野 美桜 (流山ジュニア)	× 8-15	× 8-15		× 6-15	M 0-3 G 0-3 P 22-45	4
佐久間 凜音 (松戸六実ジュニア)	× 11-15	× 10-15	○ 15- 6		M 1-2 G 1-2 P 36-36	3

女子3年生 F ブロツク	山本	松浦	青柳	相浦	勝敗	順位
山本 優奈 (Progress Jr.)		○ 15-10	○ 15- 4	○ 15- 8	M 3-0 G 3-0 P 45-22	1
松浦 由佳 (大森ジュニア)	× 10-15		○ 15- 3	○ 15-12	M 2-1 G 2-1 P 40-30	2
青柳 朋奏 (ハルトノクラブ)	× 4-15	× 3-15		× 4-15	M 0-3 G 0-3 P 11-45	4
相浦 心咲 (市原ジュニア)	× 8-15	× 12-15	○ 15- 4		M 1-2 G 1-2 P 35-34	3

女子3年生 G ブロツク	黒澤	関	石橋	鈴木	勝敗	順位
黒澤 陽悦 (流山ジュニア)		× 8-15	× 9-15	○ 15- 6	M 1-2 G 1-2 P 32-36	3
関 まなる (大森ジュニア)	○ 15- 8		× 9-15	○ 15- 5	M 2-1 G 2-1 P 39-28	2
石橋 凜々花 (松戸六実ジュニア)	○ 15- 9	○ 15- 9		○ 15- 2	M 3-0 G 3-0 P 45-20	1
鈴木 花楓 (船橋ジュニア)	× 6-15	× 5-15	× 2-15		M 0-3 G 0-3 P 13-45	4

女子3年生 H ブロツク	米谷	川崎	富永	高木	勝敗	順位
米谷 和花 (野田中根ジュニア)		○ 15- 5	○ 15- 2	○ 15- 2	M 3-0 G 3-0 P 45-9	1
川崎 優羽 (シャトル桜木)	× 5-15		○ 15- 6	○ 15- 5	M 2-1 G 2-1 P 35-26	2
富永 万結 (大森ジュニア)	× 2-15	× 6-15		○ 15- 6	M 1-2 G 1-2 P 23-36	3
高木 涼緒 (大井沢バドミントン)	× 2-15	× 5-15	× 6-15		M 0-3 G 0-3 P 13-45	4

第23回青葉小学生バドミントン大会

平成30年02月11日 野田市関宿体育館

女子2年生 A ブロック	山崎	遠藤	荒屋鋪	小川	勝敗	順位
山崎 ちはる (鎌ヶ谷ジュニア)		○ 15- 5	○ 15- 3	○ 15- 5	M 3-0 G 3-0 P 45-13	1
遠藤 鈴月 (大森ジュニア)	× 5-15		○ 15-12	○ 15- 5	M 2-1 G 2-1 P 35-32	2
荒屋鋪 奏 (柏南部ジュニア)	× 3-15	× 12-15		○ 15-14	M 1-2 G 1-2 P 30-44	3
小川 結加 (栗ヶ沢ジュニア)	× 5-15	× 5-15	× 14-15		M 0-3 G 0-3 P 24-45	4

女子2年生 B ブロック	香田	木下	小島	輿水	勝敗	順位
香田 菜々美 (川間ジュニア)		○ 15- 9	○ 15- 9	○ 15- 2	M 3-0 G 3-0 P 45-20	1
木下 杏 (三郷ダックスジュニア)	× 9-15		○ 15-10	○ 15- 2	M 2-1 G 2-1 P 39-27	2
小島 七海 (野田中根ジュニア)	× 9-15	× 10-15		○ 15- 9	M 1-2 G 1-2 P 34-39	3
輿水 幸歩 (ハルトノクラブ)	× 2-15	× 2-15	× 9-15		M 0-3 G 0-3 P 13-45	4

女子2年生 C ブロック	堀内	繁森	木幡	城丸	勝敗	順位
堀内 花凜 (市原ジュニア)		○ 15-13	○ 15-10	× 14-15	M 2-1 G 2-1 P 44-38	2
繁森 心美 (船橋ジュニア)	× 13-15		× 8-15	○ 15-14	M 1-2 G 1-2 P 36-44	3
木幡 ゆりな (松戸六実ジュニア)	× 10-15	○ 15- 8		× 5-15	M 1-2 G 1-2 P 30-38	4
城丸 望心 (東部台ジュニア)	○ 15-14	× 14-15	○ 15- 5		M 2-1 G 2-1 P 44-34	1

女子2年生 D ブロック	青木	葛谷	土屋	青山	勝敗	順位
青木 心音 (三郷ダックスジュニア)		○ 15- 2	○ 15- 7	○ 15-11	M 3-0 G 3-0 P 45-20	1
葛谷 果歩 (大井沢バドミントン)	× 2-15		× 14-15	× 4-15	M 0-3 G 0-3 P 20-45	4
土屋 こころ (季美の森ジュニア)	× 7-15	○ 15-14		× 14-15	M 1-2 G 1-2 P 36-44	3
青山 ひかり (ハルトノクラブ)	× 11-15	○ 15- 4	○ 15-14		M 2-1 G 2-1 P 41-33	2

第23回青葉小学生バドミントン大会

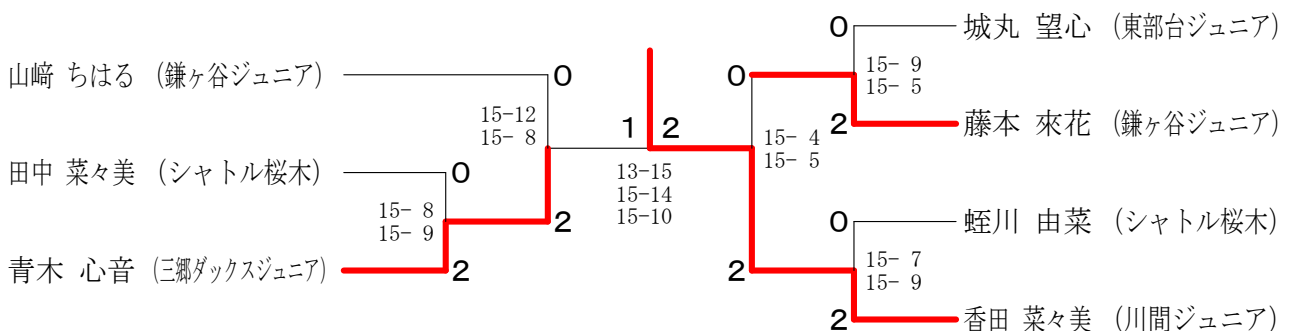
平成30年02月11日 野田市関宿体育館

女子2年生 E ブロッツク	田中	松倉	内藤	吉野	勝敗	順位
田中 菜々美 (シャトル桜木)		○ 15-5	○ 15-7	○ 15-2	M 3-0 G 3-0 P 45-14	1
松倉 亜実 (鎌ヶ谷ジュニア)	× 5-15		× 12-15	× 11-15	M 0-3 G 0-3 P 28-45	4
内藤 羽菜 (野田中根ジュニア)	× 7-15	○ 15-12		○ 15-11	M 2-1 G 2-1 P 37-38	2
吉野 佑海 (松戸六実ジュニア)	× 2-15	○ 15-11	× 11-15		M 1-2 G 1-2 P 28-41	3

女子2年生 F ブロッツク	藤本	石川	橋本	勝敗	順位
藤本 來花 (鎌ヶ谷ジュニア)		○ 15-10	○ 15-14	M 2-0 G 2-0 P 30-24	1
石川 晴子 (柏南部ジュニア)	× 10-15		× 10-15	M 0-2 G 0-2 P 20-30	3
橋本 和奏 (三郷ダックスジュニア)	× 14-15	○ 15-10		M 1-1 G 1-1 P 29-25	2

女子2年生 G ブロッツク	細見	会田	蛭川	勝敗	順位
細見 真子 (大井沢バドミントン)		○ 15-7	× 14-15	M 1-1 G 1-1 P 29-22	2
会田 りこ (松戸六実ジュニア)	× 7-15		× 11-15	M 0-2 G 0-2 P 18-30	3
蛭川 由菜 (シャトル桜木)	○ 15-14	○ 15-11		M 2-0 G 2-0 P 30-25	1

女子2年生 決勝トーナメント



第23回青葉小学生バドミントン大会

平成30年02月11日 野田市関宿体育館

女子1年生以下 Aブロック	清宮	坂本	細木原	田島	勝敗	順位
清宮 李音 (東部台ジュニア)		× 11-15	× 9-15	○ 15- 8	M 1-2 G 1-2 P 35-38	4
坂本 寧音 (鎌ヶ谷ジュニア)	○ 15-11		× 10-15	○ 15-14	M 2-1 G 2-1 P 40-40	2
細木原 茉奈 (松戸六実ジュニア)	○ 15- 9	○ 15-10		× 8-15	M 2-1 G 2-1 P 38-34	1
田島 星音 (流山ジュニア)	× 8-15	× 14-15	○ 15- 8		M 1-2 G 1-2 P 37-38	3

女子1年生以下 Bブロック	猪瀬	小野	天野	勝敗	順位
猪瀬 智恵 (小平ジュニア)		○ 15-12	○ 15- 9	M 2-0 G 2-0 P 30-21	1
小野 柚美 (流山ジュニア)	× 12-15		○ 15- 7	M 1-1 G 1-1 P 27-22	2
天野 香恋 (川間ジュニア)	× 9-15	× 7-15		M 0-2 G 0-2 P 16-30	3

女子1年生以下 Cブロック	林	山口	永井	勝敗	順位
林 優月 (鎌ヶ谷ジュニア)		× 12-15	○ 15- 5	M 1-1 G 1-1 P 27-20	2
山口 穂乃 (我孫子ジュニア)	○ 15-12		○ 15-10	M 2-0 G 2-0 P 30-22	1
永井 凜央 (大井沢バドミントン)	× 5-15	× 10-15		M 0-2 G 0-2 P 15-30	3

女子1年生以下 決勝トーナメント

