

第9回関東小学生オープンダブルス大会

平成28年07月17日～18日 野田市関宿体育館

男子6年生以下の部 A ブロッック	山石	腰崎	瀬銘	戸苺	水福	村井	勝敗	順位
山石 悠太 (海老津ジュニア)			○ 21-8 21-1		○ 21-9 21-12		M 2-0 G 4-0 P 84-30	1
瀬戸 聡太 (NP神奈川)	×				×		M 0-2 G 0-4 P 35-84	3
水村 健人 (志木ジュニア)	×		○ 21-15 21-11				M 1-1 G 2-2 P 63-68	2

男子6年生以下の部 B ブロッック	鴛佐	海藤	井大	口野	中廣	條瀬	勝敗	順位
鴛佐 海憲 (宝木塚ジュニア)			○ 21-11 21-9		○ 21-15 26-24		M 2-0 G 4-0 P 89-59	1
井口 颯人 (久喜ABC)	×				×		M 0-2 G 0-4 P 50-84	3
中條 颯汰 (みはら)	×		○ 21-13 21-17				M 1-1 G 2-2 P 81-77	2

男子6年生以下の部 C ブロッック	小関	沼根	鈴木	木上	清横	野沢	勝敗	順位
小関 孝次 (青梅ジュニア)			○ 21-4 21-3		○ 21-7 21-4		M 2-0 G 4-0 P 84-18	1
鈴木 柚人 (シャトル桜木)	×				×		M 0-2 G 0-4 P 28-84	3
清野 徹平 (蓮田サウス)	×		○ 21-14 21-7				M 1-1 G 2-2 P 53-63	2

男子6年生以下の部 D ブロッック	青籐	木原	柴藁	宮谷	山千	岡葉	勝敗	順位
青籐 洸明 (小平ジュニア)			○ 21-9 21-7		○ 21-13 12-21 21-19		M 2-0 G 4-1 P 96-69	1
柴藁 颯斗 (ジーエッグクラブ)	×				×		M 0-2 G 0-4 P 35-84	3
山岡 陸歩 (蓮田サウス)	×		○ 21-12 21-7				M 1-1 G 3-2 P 95-73	2

男子6年生以下の部 E ブロッック	村上	上西	松平	岡田	渡小	辺島	勝敗	順位
村上 悠斗 (市川ジュニア)			○ 21-12 21-10		○ 21-15 21-8		M 2-0 G 4-0 P 84-45	1
松岡 駿斗 (豊ジュニア)	×				×		M 0-2 G 1-4 P 66-104	3
渡辺 匠海 (串川育成会)	×		○ 21-12 20-22 21-10				M 1-1 G 2-3 P 85-86	2

第9回関東小学生オープンダブルス大会

平成28年07月17日～18日 野田市関宿体育館

男子6年生以下の部 F ブロツク	玉 手 広 岡	佐 藤 木 村	藤 村 阿 代	田 代 部	勝 敗	順位
玉 手 翔 朋 (横倉ジュニア)		○ 21-10 21- 8		× 18-21 19-21	M 1-1 G 2-2 P 79-60	2
佐 藤 颯 一 郎 (野田中根ジュニア)	× 10-21 8-21			× 8-21 6-21	M 0-2 G 0-4 P 32-84	3
田 代 陸 人 (横浜汲沢BC)	○ 21-18 21-19	○ 21- 8 21- 6			M 2-0 G 4-0 P 84-51	1

男子6年生以下の部 G ブロツク	佐 藤 小 林	藤 林 内 平	藤 尾 栄 清	永 水	勝 敗	順位
佐 藤 直 紀 (大山スポ少)		○ 21- 9 21- 9		× 21-16 12-21 12-21	M 1-1 G 3-2 P 87-76	2
内 藤 優 真 (市川ジュニア)	× 9-21 9-21			× 11-21 10-21	M 0-2 G 0-4 P 39-84	3
栄 永 健 伸 玲 (明野ちびバド)	○ 16-21 21-12 21-12	○ 21-11 21-10			M 2-0 G 4-1 P 100-66	1

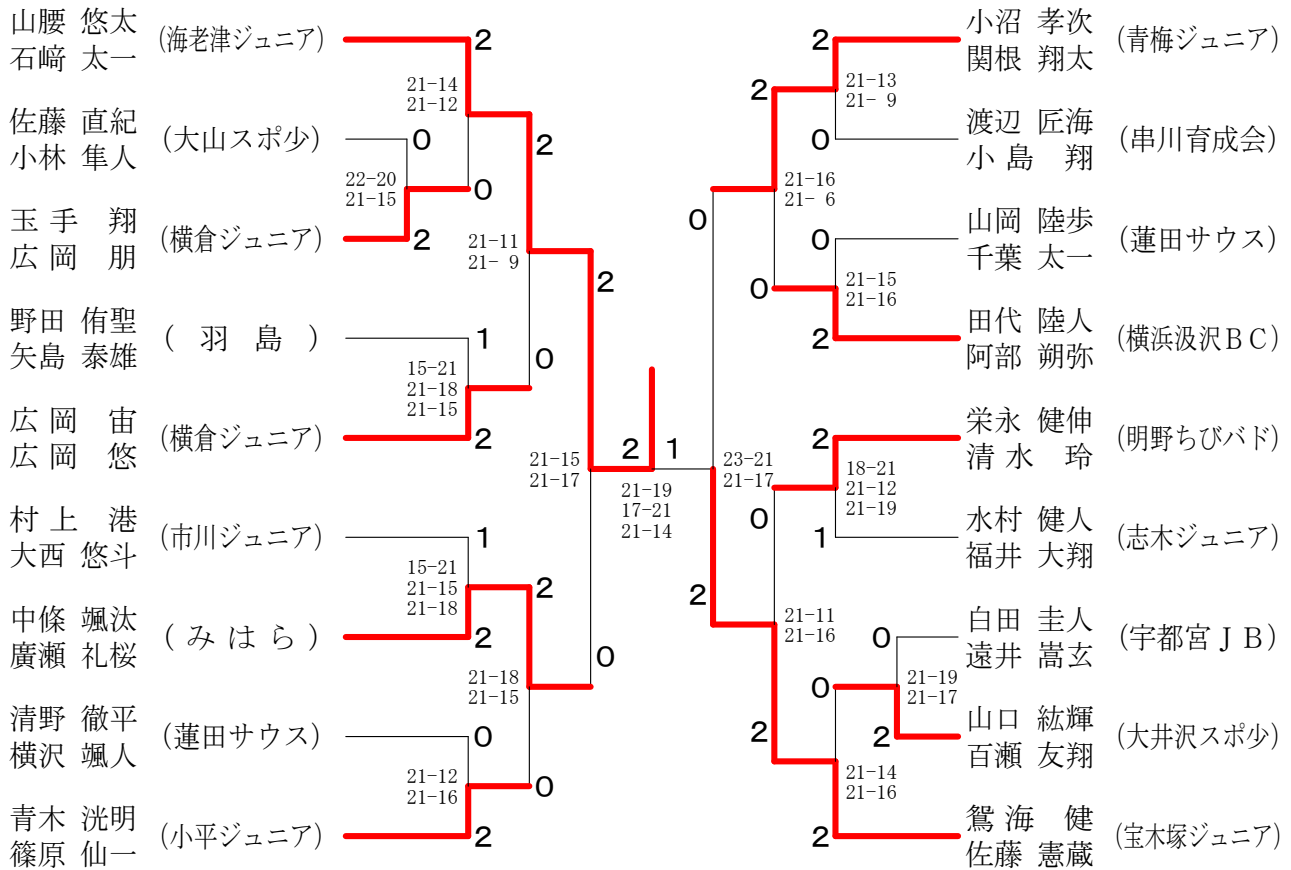
男子6年生以下の部 H ブロツク	広 岡 広 岡	白 遠 田 井	田 北 山 島	勝 敗	順位
広 岡 宙 悠 (横倉ジュニア)		○ 21-18 21-17	× 9-21 21-13 17-21	M 1-1 G 3-2 P 89-90	1
白 田 圭 人 玄 (宇都宮JB)	× 18-21 17-21		○ 21-14 21-14	M 1-1 G 2-2 P 77-70	2
田 山 瑛 士 (神明ジュニア)	○ 21- 9 13-21 21-17	× 14-21 14-21		M 1-1 G 2-3 P 83-89	3

男子6年生以下の部 I ブロツク	山 口 百 瀬	古 時 賀 田	野 矢 田 島	勝 敗	順位
山 口 紘 輝 (大井沢スポ少)		○ 21- 5 21-11	× 20-22 19-21	M 1-1 G 2-2 P 81-59	2
古 賀 聖 人 (流山ジュニア)	× 5-21 11-21		× 9-21 9-21	M 0-2 G 0-4 P 34-84	3
野 田 侑 聖 雄 (羽 島)	○ 22-20 21-19	○ 21- 9 21- 9		M 2-0 G 4-0 P 85-57	1

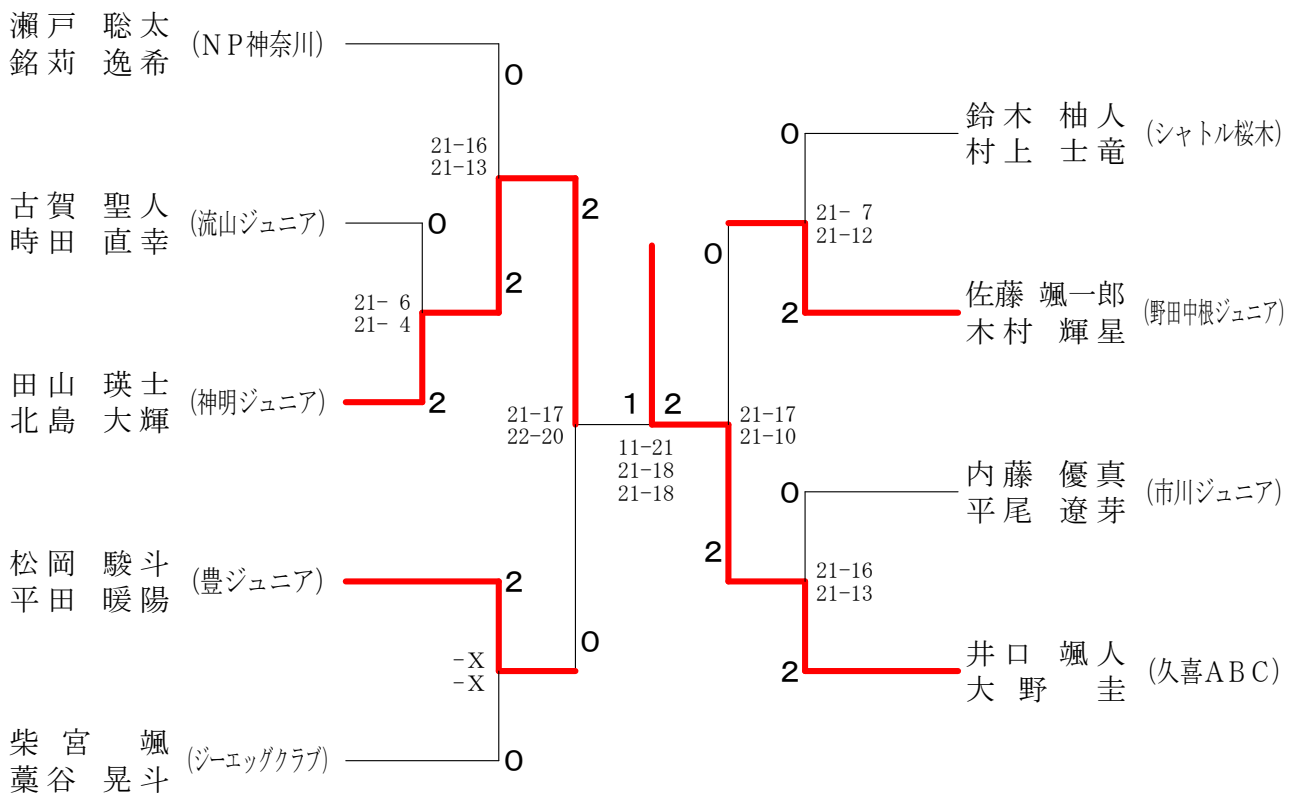
第9回関東小学生オープンダブルス大会

平成28年07月17日～18日 野田市関宿体育館

男子6年生以下の部 決勝トーナメント



男子6年生以下の部/チャレンジトーナメント



第9回関東小学生オープンダブルス大会

平成28年07月17日～18日 野田市関宿体育館

男子5年生以下の部 A ブ ロ ッ ク	野 柳	口 川	塚 本 久 松	井 上 森	勝 敗	順 位
野口 駿平 (たなしMAX) 柳川 瑠生			○ 21- 5 21-15	○ 21- 5 21- 9	M 2-0 G 4-0 P 84-34	1
塚本 直史 (ハルトノ) 久松 陸	× 5-21 15-21			○ 21-15 21-18	M 1-1 G 2-2 P 62-75	2
井上 拓翔 (市原ジュニア) 森 颯大	× 5-21 9-21	× 15-21 18-21			M 0-2 G 0-4 P 47-84	3

男子5年生以下の部 B ブ ロ ッ ク	田 井	中 上	伊 藤 永 柄	菅 野 菊 地	勝 敗	順 位
田中 一基 (若草Jr. B. C) 井上 大馳			○ 21- 3 21- 8	○ 21- 9 21- 6	M 2-0 G 4-0 P 84-26	1
伊藤 凰翔 (船橋ジュニア) 永柄 豪	× 3-21 8-21			× 19-21 18-21	M 0-2 G 0-4 P 48-84	3
菅野 夏央 (えさしガンバー'S) 菊地 直仁	× 9-21 6-21		○ 21-19 21-18		M 1-1 G 2-2 P 57-79	2

男子5年生以下の部 C ブ ロ ッ ク	寺 富	内 田	小見山 小見山	倉ヶ崎 堤	山 鶴 寄 田	勝 敗	順 位
寺内 涼 (スリーセブン) 富田 颯之介			○ 21-11 21- 7	○ 21-11 21-19	○ 21-16 15-21 21-19	M 3-0 G 6-1 P 141-104	1
小見山 惺也 (大清水) 小見山 陽登	× 11-21 7-21			× 16-21 16-21	× 11-21 16-21	M 0-3 G 0-6 P 77-126	4
倉ヶ崎 遼 (小平ジュニア) 堤 誠矢	× 11-21 19-21		○ 21-16 21-16		× 18-21 7-21	M 1-2 G 2-4 P 97-116	3
山寄 陽斗 (NSBC) 鶴田 遥大	× 16-21 21-15 19-21		○ 21-11 21-16	○ 21-18 21- 7		M 2-1 G 5-2 P 140-109	2

第9回関東小学生オープンダブルス大会

平成28年07月17日～18日 野田市関宿体育館

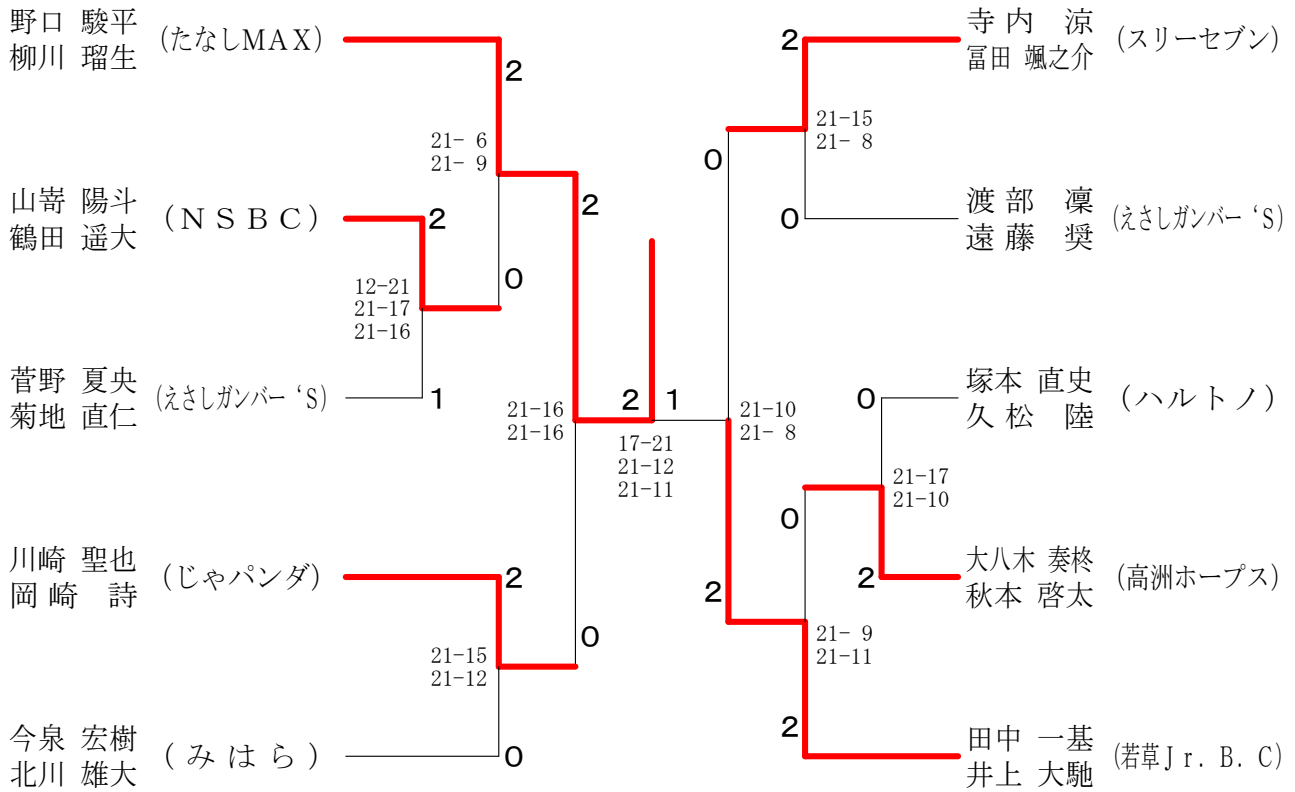
男子5年生以下の部 D ブ ロ ッ ク	今 泉 北 川	大八木 秋 本	馬 場 江 口	勝 敗	順 位
今泉 宏樹 (みはら) 北川 雄大		○ 21-12 21-13	○ 21-15 20-22 21-19	M 2-0 G 4-1 P 104-81	1
大八木 奏柊 (高洲ホープス) 秋本 啓太	× 12-21 13-21		○ 21-18 21-12	M 1-1 G 2-2 P 67-72	2
馬場 慶太 (大清水) 江口 幸輝	× 15-21 22-20 19-21	× 18-21 12-21		M 0-2 G 1-4 P 86-104	3

男子5年生以下の部 E ブ ロ ッ ク	渡 部 遠 藤	大 徳 青 木	川 崎 岡 崎	黒 崎 三井田	勝 敗	順 位
渡部 凜 (えさしガンバー'S) 遠藤 奨		○ -X -X	× 15-21 21-15 10-21	○ 21- 8 21-12	M 2-1 G 5-2 P 88-77	2
大徳 航治郎 (吉原) 青木 優斗	× X- X-		× X- X-	× X- X-	M 0-3 G 0-6 P 0-0	4
川崎 聖也 (じゃパンダ) 岡崎 詩	○ 21-15 15-21 21-10	○ -X -X		○ 21- 7 21-17	M 3-0 G 6-1 P 99-70	1
黒崎 幹大 (流山ジュニア) 三井田 卓斗	× 8-21 12-21	○ -X -X	× 7-21 17-21		M 1-2 G 2-4 P 44-84	3

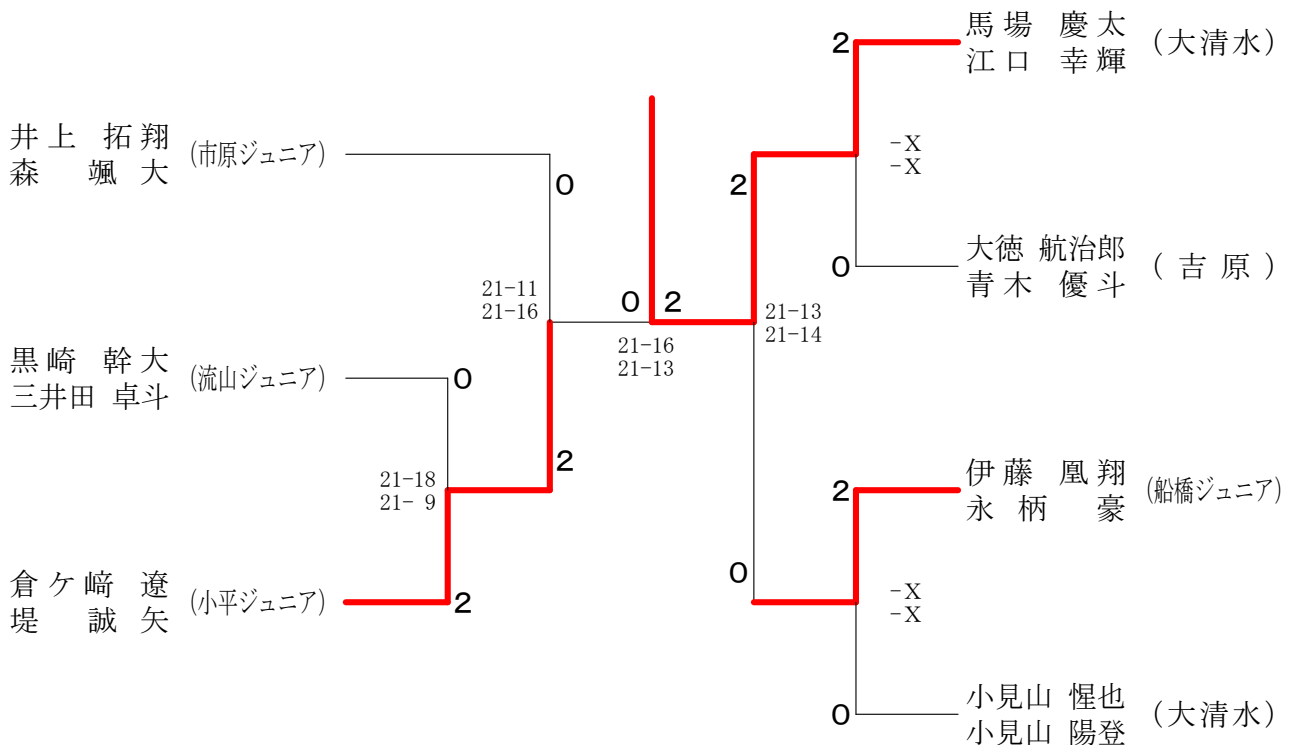
第9回関東小学生オープンダブルス大会

平成28年07月17日～18日 野田市関宿体育館

男子5年生以下の部 決勝トーナメント



男子5年生以下の部/チャレンジトーナメント



第9回関東小学生オープンダブルス大会

平成28年07月17日～18日 野田市関宿体育館

男子4年生以下の部 A ブロツク	小三	峯木	小石	林川	松川	岡崎	大澤	澤出	勝敗	順位
小峯泰成 (ハルトノ) 三木颯斗			○ 21-4 21-5		○ 21-14 21-11		○ 18-21 21-13 21-15		M 3-0 G 6-1 P 144-83	1
小林晴葵 (柏南部ジュニア) 石川諒介	× 4-21 5-21				× 13-21 5-21		× 10-21 10-21		M 0-3 G 0-6 P 47-126	4
松岡倭成 (NP神奈川) 川崎航生	× 14-21 11-21		○ 21-13 21-5				× 21-23 11-21		M 1-2 G 2-4 P 99-104	3
大澤琉生 (本庄シャトルスター) 大出悠人	× 21-18 13-21 15-21		○ 21-10 21-10		○ 23-21 21-11				M 2-1 G 5-2 P 135-112	2

男子4年生以下の部 B ブロツク	廣堀	瀬瀨	四関	宮戸	鈴木	木内	勝敗	順位
廣瀬海翔 (みはら) 堀燈矢			○ 21-18 21-18		○ 21-3 21-10		M 2-0 G 4-0 P 84-49	1
四宮悠貴 (愛川ジュニア) 関戸浩之介	× 18-21 18-21				○ 21-7 21-8		M 1-1 G 2-2 P 78-57	2
鈴木竣 (スリーセブン) 武内崇隼	× 3-21 10-21		× 7-21 8-21				M 0-2 G 0-4 P 28-84	3

男子4年生以下の部 C ブロツク	田新	端村	美高	濃野	口野	佐原	瀬原	勝敗	順位
田端朝晃 (市川ジュニア) 新村薩真			× 13-21 10-21			× 16-21 18-21		M 0-2 G 0-4 P 57-84	3
美濃口舜 (豊ジュニア) 高野賢斗	○ 21-13 21-10					○ 19-21 21-12 21-19		M 2-0 G 4-1 P 103-75	1
佐瀬龍之介 (前橋東(あずま)) 原蓮太郎	○ 21-16 21-18		× 21-19 12-21 19-21					M 1-1 G 3-2 P 94-95	2

男子4年生以下の部 D ブロツク	佐藤	藤藤	尾座元	小林	池木	上村	勝敗	順位
佐藤愛翔 (大山スポ少) 佐藤隼士			○ 21-5 21-3		○ 21-17 21-10		M 2-0 G 4-0 P 84-35	1
尾座元琉偉 (スリーセブン) 小林諒	× 5-21 3-21				× 5-21 5-21		M 0-2 G 0-4 P 18-84	3
池上義康 (志木ジュニア) 木村一護	× 17-21 10-21		○ 21-5 21-5				M 1-1 G 2-2 P 69-52	2

第9回関東小学生オープンダブルス大会

平成28年07月17日～18日 野田市関宿体育館

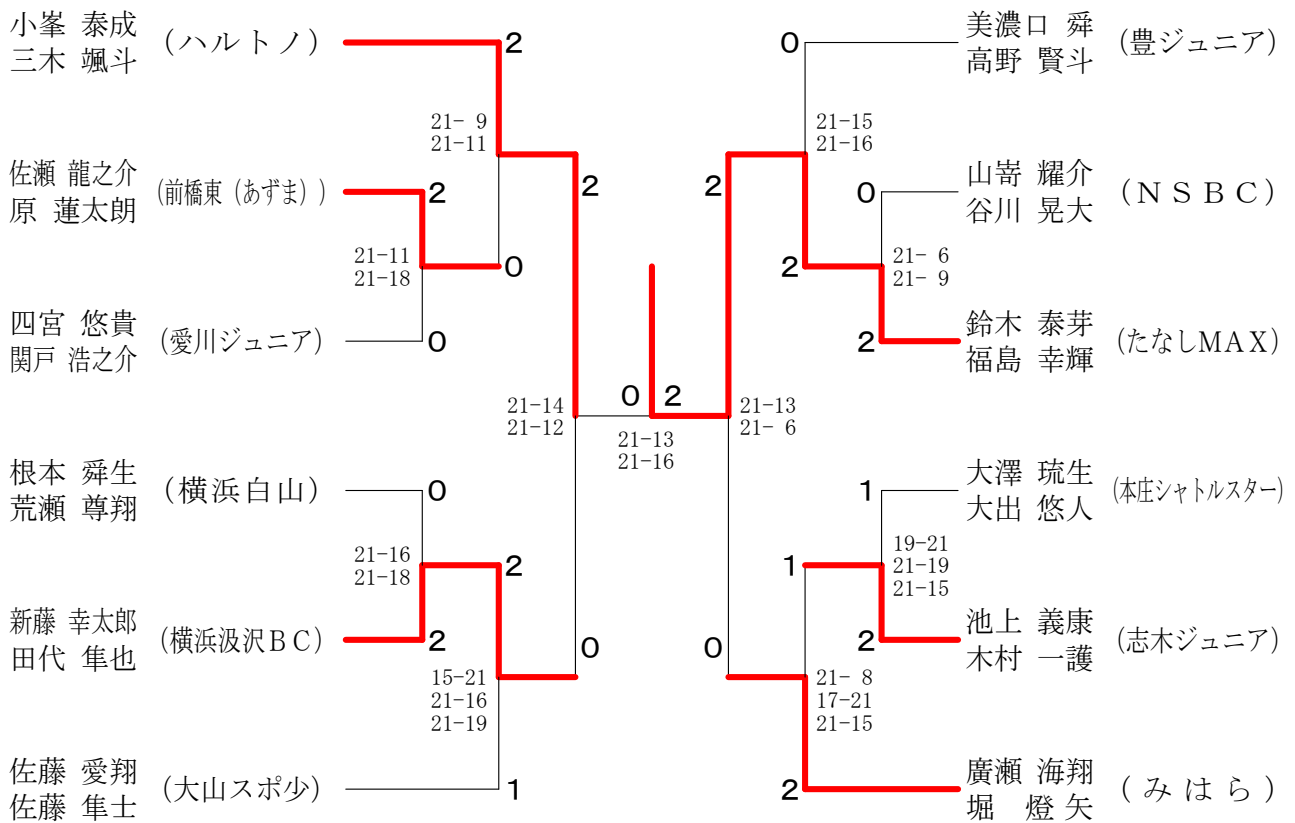
男子4年生以下の部 E ブロ ッ ク	遠 藤 山 寄 根 本 寺 山 谷 川 荒 本 瀬	勝 敗	順 位
遠藤 恵大 (市原ジュニア) 寺山 涼太	× 21-17 7-21 9-21	× 17-21 18-21	M 0-2 G 1-4 P 72-101 3
山寄 耀介 (NSBC) 谷川 晃大	○ 17-21 21- 7 21- 9	× 21-12 17-21 5-21	M 1-1 G 3-3 P 102-91 2
根本 舜生 (横浜白山) 荒瀬 尊翔	○ 21-17 21-18	○ 12-21 21-17 21- 5	M 2-0 G 4-1 P 96-78 1

男子4年生以下の部 F ブロ ッ ク	新 藤 深 谷 鈴 木 田 代 天 谷 福 木 島	勝 敗	順 位
新藤 幸太郎 (横浜汲沢BC) 田代 隼也	○ 21- 9 21-13	× 10-21 12-21	M 1-1 G 2-2 P 64-64 2
深谷 遼太 (NSBC) 天田 葵	× 9-21 13-21	× 4-21 5-21	M 0-2 G 0-4 P 31-84 3
鈴木 泰芽 (たなしMAX) 福島 幸輝	○ 21-10 21-12	○ 21- 4 21- 5	M 2-0 G 4-0 P 84-31 1

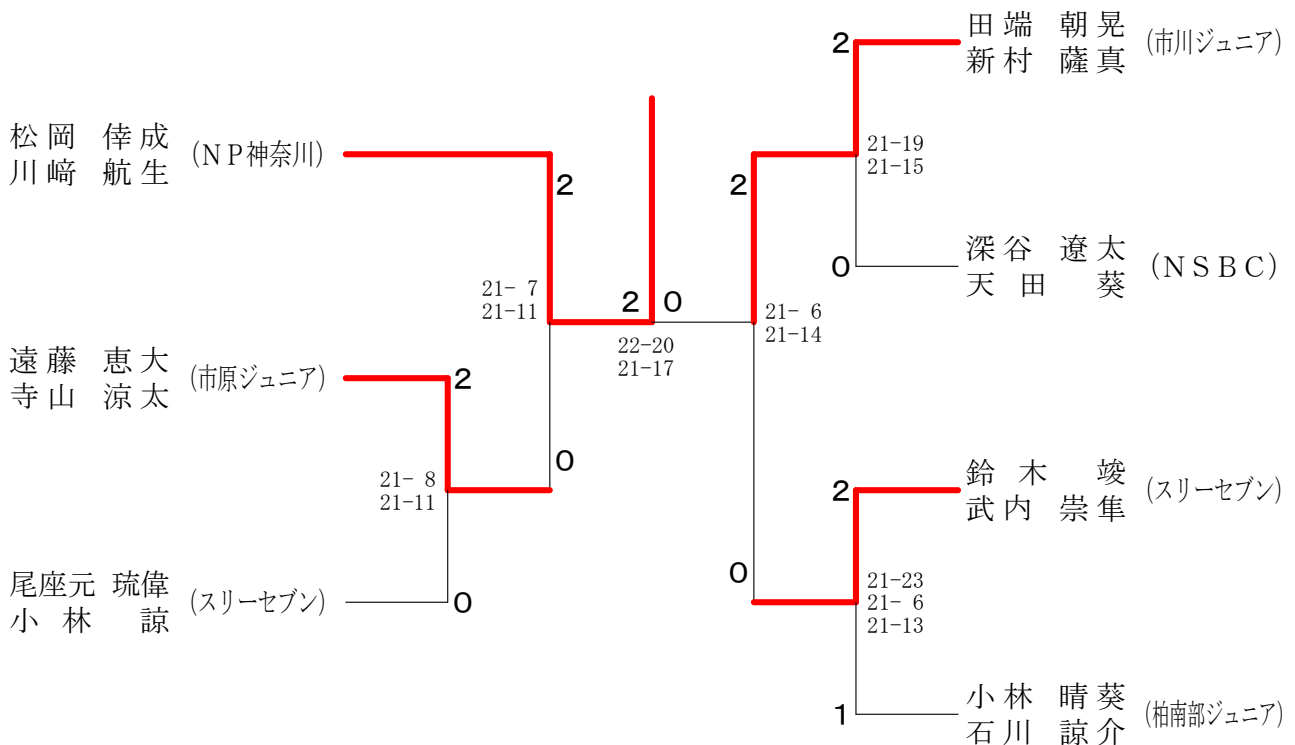
第9回関東小学生オープンダブルス大会

平成28年07月17日～18日 野田市関宿体育館

男子4年生以下の部 決勝トーナメント



男子4年生以下の部/チャレンジトーナメント



第9回関東小学生オープンダブルス大会

平成28年07月17日～18日 野田市関宿体育館

女子6年生以下の部 A ブロツク	岩藤	西田	名大	取口	井菊	関池	勝敗	順位
岩西 真那 (c l o v e r) 藤田 美咲			×		×		M 0-2 G 0-4 P 0-0	3
名取 恋音 (高洲ホープス) 大口 瑚乃佳	○ -X -X				○ 21-18 16-21 21-19		M 2-0 G 4-1 P 58-58	1
井関 絢未 (桜川J r .) 菊池 なつ	○ -X -X		×	18-21 21-16 19-21			M 1-1 G 3-2 P 58-58	2

女子6年生以下の部 B ブロツク	千今	北村	鹿原	沼原	鈴岡	木村	勝敗	順位
千北 梨花子 (荘島クラブ) 今村 涼			○ 21-10 21- 7		○ 21- 9 21- 5		M 2-0 G 4-0 P 84-31	1
鹿沼 万由子 (前橋東(あずま)) 原 菜那子	×	10-21 7-21			×	22-24 21-19 19-21	M 0-2 G 1-4 P 79-106	3
鈴木 さくら (鎌ヶ谷ジュニア) 岡村 実咲	×	9-21 5-21	○ 24-22 19-21 21-19				M 1-1 G 2-3 P 78-104	2

女子6年生以下の部 C ブロツク	田鎌	中倉	中垣	根内	木高	村野	勝敗	順位
田中 子嘉 (トータスクラブ) 鎌倉 梨乃			×		×		M 0-2 G 0-4 P 0-0	3
中根 明日香 (所沢ジュニア) 垣内 由莉愛	○ -X -X				○ 21- 8 21-17		M 2-0 G 4-0 P 42-25	1
木村 安寿 (笠懸ジュニア) 高野 舞	○ -X -X		×	8-21 17-21			M 1-1 G 2-2 P 25-42	2

女子6年生以下の部 D ブロツク	須草	崎間	松池	岡田	山近	口藤	勝敗	順位
須崎 沙織 (東少年) 草間 優衣			○ 21- 9 21-15		○ 21- 9 16-21 21-13		M 2-0 G 4-1 P 100-67	1
松岡 美歩 (蓮田サウス) 池田 心	×	9-21 15-21			×	25-27 14-21	M 0-2 G 0-4 P 63-90	3
山口 菜摘 (前橋東(あずま)) 近藤 ももな	×	9-21 21-16 13-21	○ 27-25 21-14				M 1-1 G 3-2 P 91-97	2

第9回関東小学生オープンダブルス大会

平成28年07月17日～18日 野田市関宿体育館

女子6年生以下の部 E ブ ロ ッ ク	川 村 渡 邊	松 本 大 澤	新 村 佐 久 間	勝 敗	順 位
川村 真央 (矢沢ジュニア) 渡邊 海羽		○ 21-11 21- 5	○ 22-20 15-21 21- 5	M 2-0 G 4-1 P 100-62	1
松本 結花 (大清水) 大澤 実紅	× 11-21 5-21		× 8-21 13-21	M 0-2 G 0-4 P 37-84	3
新村 美月 (市川ジュニア) 佐久間 琴未	× 20-22 21-15 5-21	○ 21- 8 21-13		M 1-1 G 3-2 P 88-79	2

女子6年生以下の部 F ブ ロ ッ ク	岡 本 竹 澤	中 島 飯 田	小 野 寺 小 坂	勝 敗	順 位
岡本 萌奈未 (川間ジュニア) 竹澤 みなみ		○ 21- 9 21-16	○ 21-15 21- 8	M 2-0 G 4-0 P 84-48	1
中島 詩帆実 (取手J r.) 飯田 愛耶	× 9-21 16-21		× 21-13 12-21 20-22	M 0-2 G 1-4 P 78-98	3
小野寺 瞳 (調布ジュニア) 小坂 陽向	× 15-21 8-21	○ 13-21 21-12 22-20		M 1-1 G 2-3 P 79-95	2

女子6年生以下の部 G ブ ロ ッ ク	丹 組 山 梨	高 太 橋 田	谷 田 部 今 井	勝 敗	順 位
丹 琴音 (高洲ホープス) 組山 梨乃		○ 21-13 17-21 21-10	○ 21-10 21- 9	M 2-0 G 4-1 P 101-63	1
高橋 花菜 (横倉ジュニア) 太田 麻夢	× 13-21 21-17 10-21		○ 21- 9 17-21 21-10	M 1-1 G 3-3 P 103-99	2
谷田部 陽菜 (笠懸ジュニア) 今井 颯姫	× 10-21 9-21	× 9-21 21-17 10-21		M 0-2 G 1-4 P 59-101	3

女子6年生以下の部 H ブ ロ ッ ク	橋 詰 清 瀬	門 倉 関 口	岡 田 園 田	勝 敗	順 位
橋詰 美優 (NP神奈川) 清瀬 璃子		× 23-25 21-19 19-21	○ 21-15 21-13	M 1-1 G 3-2 P 105-93	2
門倉 菜月 (小川ドリーム) 関口 彩	○ 25-23 19-21 21-19		○ 21-16 21- 8	M 2-0 G 4-1 P 107-87	1
岡田 綾菜 (シャトル桜木) 園田 あやな	× 15-21 13-21	× 16-21 8-21		M 0-2 G 0-4 P 52-84	3

第9回関東小学生オープンダブルス大会

平成28年07月17日～18日 野田市関宿体育館

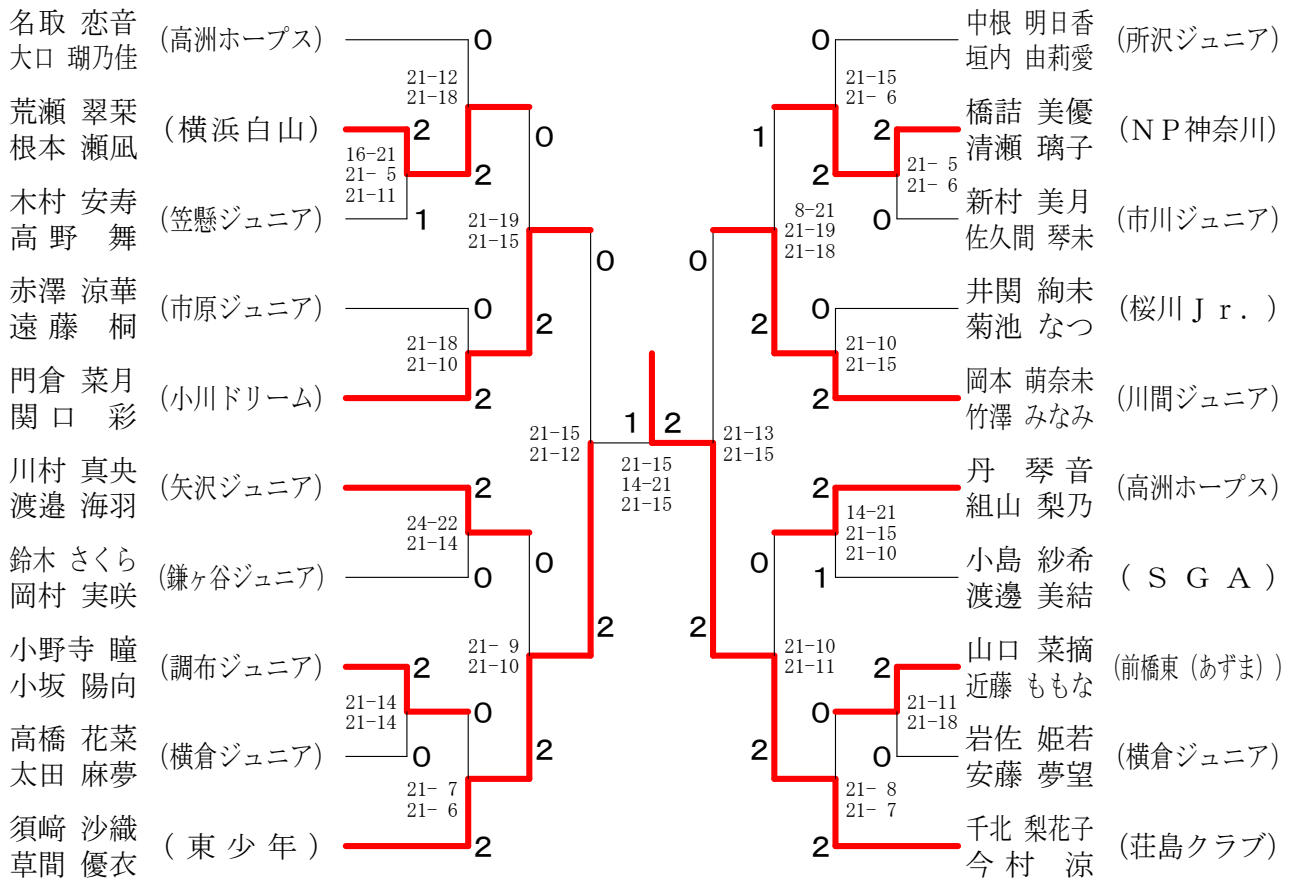
女子6年生以下の部 I ブロツク	赤遠	澤藤	柏柏	瀬瀬	岩安	佐藤	勝敗	順位
赤澤 涼華 (市原ジュニア) 遠藤 桐			○ 21-9 21-9		○ 21-7 16-21 21-17		M 2-0 G 4-1 P 100-63	1
柏瀬 倫佳 (神明ジュニア) 柏瀬 百音	× 9-21 9-21				× 7-21 13-21		M 0-2 G 0-4 P 38-84	3
岩佐 姫若 (横倉ジュニア) 安藤 夢望	× 7-21 21-16 17-21		○ 21-7 21-13				M 1-1 G 3-2 P 87-78	2

女子6年生以下の部 J ブロツク	小渡	島邊	石古	毛西	荒瀬	瀬本	勝敗	順位
小島 紗希 (S G A) 渡邊 美結			○ 21-6 21-15		○ 21-7 21-18		M 2-0 G 4-0 P 84-46	1
石毛 美羽 (成田ジュニア) 古西 萌々夏	× 6-21 15-21				× 7-21 7-21		M 0-2 G 0-4 P 35-84	3
荒瀬 翠栞 (横浜白山) 根本 瀬風	× 7-21 18-21		○ 21-7 21-7				M 1-1 G 2-2 P 67-56	2

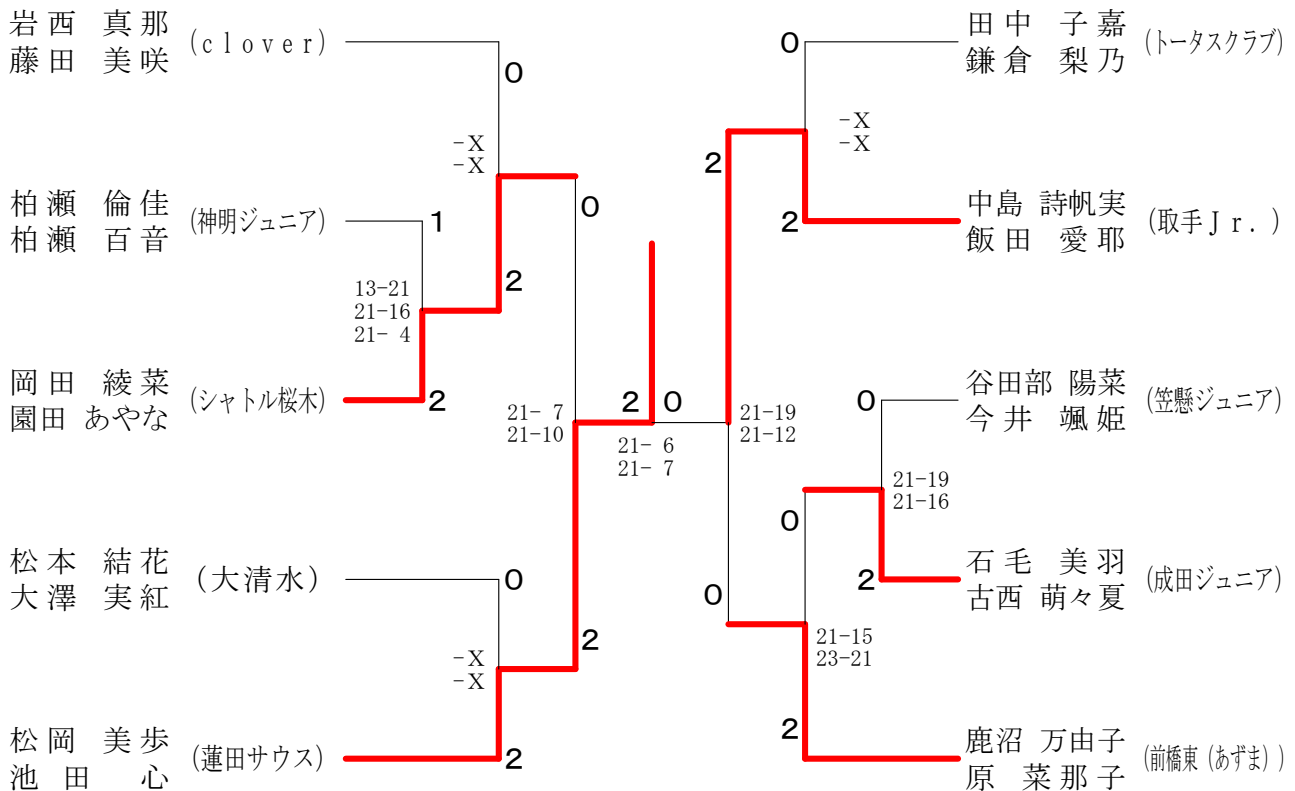
第9回関東小学生オープンダブルス大会

平成28年07月17日～18日 野田市関宿体育館

女子6年生以下の部 決勝トーナメント



女子6年生以下の部/チャレンジトーナメント



第9回関東小学生オープンダブルス大会

平成28年07月17日～18日 野田市関宿体育館

女子5年生以下の部 A ブ ロ ッ ク	萩原 高橋	上田 大松	三橋 尾座元	仁田 深谷	勝敗	順位
萩原 紗月 高橋 妃菜花 (鳩ヶ谷ウイングス)		○ 21-15 21-11	○ 21-16 21-16	× 20-22 15-21	M 2-1 G 4-2 P 119-101	2
上田 夢姫 大松 愛梨 (調布ジュニア)	× 15-21 11-21		× 18-21 21-19 21-23	× 19-21 16-21	M 0-3 G 1-6 P 121-147	4
三橋 葵香 尾座元 彩羽 (スリーセブン)	× 16-21 16-21	○ 21-18 19-21 23-21		× 8-21 10-21	M 1-2 G 2-5 P 113-144	3
仁田 深月 深谷 真菜 (NSBC)	○ 22-20 21-15	○ 21-19 21-16	○ 21- 8 21-10		M 3-0 G 6-0 P 127-88	1

女子5年生以下の部 B ブ ロ ッ ク	末上 原	黒川 新留	永松 片桐	藤田 木村	勝敗	順位
末上 夏美 原 葵唯 (串川育成会)		○ 21-19 21-16	× 16-21 19-21	× 11-21 10-21	M 1-2 G 2-4 P 98-119	3
黒川 かなえ 新留 陽風 (シャトル桜木)	× 19-21 16-21		× 14-21 9-21	× 18-21 22-20 15-21	M 0-3 G 1-6 P 113-146	4
永松 未侑 片桐 さや香 (桜川Jr.)	○ 21-16 21-19	○ 21-14 21- 9		× 13-21 19-21	M 2-1 G 4-2 P 116-100	2
藤田 希瑠々 木村 綺音 (野田中根ジュニア)	○ 21-11 21-10	○ 21-18 20-22 21-15	○ 21-13 21-19		M 3-0 G 6-1 P 146-108	1

女子5年生以下の部 C ブ ロ ッ ク	中嶋 三田地	鈴木 羽鳥	櫻井 湯本	勝敗	順位
中嶋 花帆 三田地 夏歩 (市原ジュニア)		○ 21-16 21-15	× 21-19 23-25 14-21	M 1-1 G 3-2 P 100-96	2
鈴木 麗美 羽鳥 真由 (東少年)	× 16-21 15-21		× 5-21 11-21	M 0-2 G 0-4 P 47-84	3
櫻井 優香 湯本 凜音 (志木ジュニア)	○ 19-21 25-23 21-14	○ 21- 5 21-11		M 2-0 G 4-1 P 107-74	1

第9回関東小学生オープンダブルス大会

平成28年07月17日～18日 野田市関宿体育館

女子5年生以下の部 D ブ ロ ッ ク	佐 野 桜 井	南 亀 山	名 取 菅 原	勝 敗	順 位
佐野 百恵花 (三條クレークJr.) 桜井 紗菜		○ 21-15 21-19	× 9-21 10-21	M 1-1 G 2-2 P 61-76	2
南 莉緒 (高洲ホープス) 亀山 莉緒	× 15-21 19-21		× 9-21 6-21	M 0-2 G 0-4 P 49-84	3
名取 陽菜多 (調布ジュニア) 菅原 玲	○ 21- 9 21-10	○ 21- 9 21- 6		M 2-0 G 4-0 P 84-34	1

女子5年生以下の部 E ブ ロ ッ ク	小 沼 岡 野	加賀谷 榎 本	篠 原 寺 山	勝 敗	順 位
小沼 鈴奈 (東少年) 岡野 優		○ 21- 6 21-15	○ 20-22 21-18 21-14	M 2-0 G 4-1 P 104-75	1
加賀谷 弥来 (蓮田サウス) 榎本 紗楓	× 6-21 15-21		× 21-15 19-21 12-21	M 0-2 G 1-4 P 73-99	3
篠原 瑠奈 (市原ジュニア) 寺山 ほのか	× 22-20 18-21 14-21	○ 15-21 21-19 21-12		M 1-1 G 3-3 P 111-114	2

第9回関東小学生オープンダブルス大会

平成28年07月17日～18日 野田市関宿体育館

女子4年生以下の部 A ブ ロ ッ ク	玉 木 石 川	白 川 戸 倉	江 頭 野 村	野 澤 早 野	勝 敗	順 位
玉木 亜弥 石川 乃乃葉 (たなしMAX)		○ 21-11 21-11	○ 21- 7 21- 1	○ 21- 8 21-11	M 3-0 G 6-0 P 126-49	1
白川 菜結 戸倉 知世 (大森ジュニア)	× 11-21 11-21		○ 21- 4 21-13	○ 21-18 21-17	M 2-1 G 4-2 P 106-94	2
江頭 柚風 野村 怜菜 (NP神奈川)	× 7-21 1-21	× 4-21 13-21		× 8-21 12-21	M 0-3 G 0-6 P 45-126	4
野澤 麻耶 早野 亜依音 (宇都宮JB)	× 8-21 11-21	× 18-21 17-21	○ 21- 8 21-12		M 1-2 G 2-4 P 96-104	3

女子4年生以下の部 B ブ ロ ッ ク	鈴 木 中 野	阿 部 河 村	木 村 坂 本	勝 敗	順 位
鈴木 あいり 中野 真里 (鎌ヶ谷ジュニア)		○ 21- 9 21-12	○ 21- 5 21- 8	M 2-0 G 4-0 P 84-34	1
阿部 果凜 河村 実里 (志木ジュニア)	× 9-21 12-21		× 12-21 11-21	M 0-2 G 0-4 P 44-84	3
木村 風香 坂本 愛依 (ハルトノ)	× 5-21 8-21	○ 21-12 21-11		M 1-1 G 2-2 P 55-65	2

女子4年生以下の部 C ブ ロ ッ ク	森 長 山	岩 井 鶴賀谷	山 本 立 山	勝 敗	順 位
森 眞帆 長山 実央 (赤崎シャトルズ)		○ 21-17 21-17	○ 19-21 21-12 21-15	M 2-0 G 4-1 P 103-82	1
岩井 理香 鶴賀谷 結衣 (シャトル桜木)	× 17-21 17-21		○ 22-20 23-21	M 1-1 G 2-2 P 79-83	2
山本 ゆら 立山 萌菜 (成沢バドミントン)	× 21-19 12-21 15-21	× 20-22 21-23		M 0-2 G 1-4 P 89-106	3

第9回関東小学生オープンダブルス大会

平成28年07月17日～18日 野田市関宿体育館

女子4年生以下の部 D ブ ロ ッ ク	青 木 平 田	丹 白 石 石	垣 内 石 川	勝 敗	順 位
青木 優羽 (桜川 Jr.) 平田 涼		○ 21-9 21-12	○ 21-8 21-9	M 2-0 G 4-0 P 84-38	1
丹 佑月 (高洲ホープス) 白石 琴乃	× 9-21 12-21		× 21-14 17-21 17-21	M 0-2 G 1-4 P 76-98	3
垣内 杏南 (所沢ジュニア) 石川 里琴	× 8-21 9-21	○ 14-21 21-17 21-17		M 1-1 G 2-3 P 73-97	2

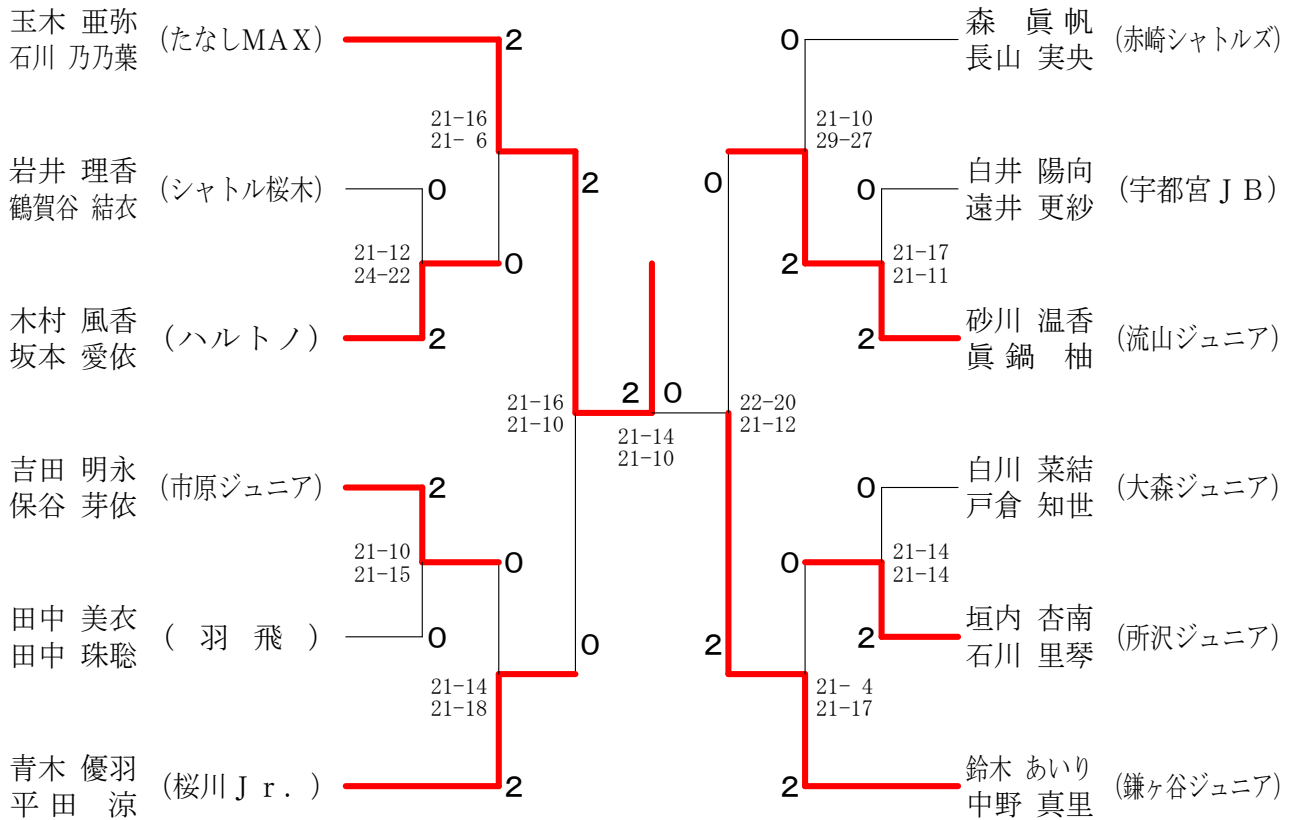
女子4年生以下の部 E ブ ロ ッ ク	吉 田 保 谷	土 屋 近 藤	白 井 遠 井	勝 敗	順 位
吉田 明永 (市原ジュニア) 保谷 芽依		○ 21-11 21-9	○ 13-21 21-13 21-16	M 2-0 G 4-1 P 97-70	1
土屋 明莉 (宝木塚ジュニア) 近藤 梨花	× 11-21 9-21		× 6-21 10-21	M 0-2 G 0-4 P 36-84	3
白井 陽向 (宇都宮 JB) 遠井 更紗	× 21-13 13-21 16-21	○ 21-6 21-10		M 1-1 G 3-2 P 92-71	2

女子4年生以下の部 F ブ ロ ッ ク	田 中 田 中	白 坂 山 下	砂 川 真 鍋	勝 敗	順 位
田中 美衣 (羽飛) 田中 珠聡		○ 21-13 21-11	× 16-21 10-21	M 1-1 G 2-2 P 68-66	2
白坂 瑠璃 (小平ジュニア) 山下 恵依	× 13-21 11-21		× 10-21 11-21	M 0-2 G 0-4 P 45-84	3
砂川 温香 (流山ジュニア) 真鍋 柚	○ 21-16 21-10	○ 21-10 21-11		M 2-0 G 4-0 P 84-47	1

第9回関東小学生オープンダブルス大会

平成28年07月17日～18日 野田市関宿体育館

女子4年生以下の部 決勝トーナメント



女子4年生以下の部/チャレンジトーナメント

