

## 男子シングルスAクラス

男子シングルスAクラス Aブロック	齊藤	蒲生	平井	齋藤	勝-敗	順位
齊藤 優楽 (宮5年・仙台大和JBC)		○ 21-2	○ 21-5	○ 21-2	M 3-0 G 3-0 P 63-9	1
蒲生 文哉 (宮5年・西中田JBC)	× 2-21		× 8-21	× 20-21	M 0-3 G 0-3 P 30-63	4
平井 月望 (福5年・相馬S J)	× 5-21	○ 21-8		○ 21-12	M 2-1 G 2-1 P 47-41	2
齋藤 諒 (山5年・鶴岡城北Bスポ少)	× 2-21	○ 21-20	× 12-21		M 1-2 G 1-2 P 35-62	3

男子シングルスAクラス Bブロック	鈴木	秋山	須藤	阿部	勝-敗	順位
鈴木 裕也 (千6年・大森ジュニア)		○ 21-8	○ 21-1	× 7-21	M 2-1 G 2-1 P 49-30	2
秋山 友誓 (宮5年・田子JBC)	× 8-21		○ 21-17	× 5-21	M 1-2 G 1-2 P 34-59	3
須藤 大智 (宮5年・東和JBC)	× 1-21	× 17-21		× 2-21	M 0-3 G 0-3 P 20-63	4
阿部 煌太 (岩5年・南城小育成会)	○ 21-7	○ 21-5	○ 21-2		M 3-0 G 3-0 P 63-14	1

男子シングルスAクラス Cブロック	松浦	酒井	荒瀬	勝-敗	順位
松浦 柚希 (宮5年・塩竈JBC)		○ 21-15	× 10-21	M 1-1 G 1-1 P 31-36	2
酒井 陽希 (宮6年・S J C)	× 15-21		× 4-21	M 0-2 G 0-2 P 19-42	3
荒瀬 海里 (山6年・奥羽JBC)	○ 21-10	○ 21-4		M 2-0 G 2-0 P 42-14	1

男子シングルスAクラス Dブロック	中川	杉森	工藤	勝-敗	順位
中川 平一 (宮5年・連坊JBC)		× 6-21	× 5-21	M 0-2 G 0-2 P 11-42	3
杉森 鼓羽 (宮6年・BPC仙台)	○ 21-6		× 13-21	M 1-1 G 1-1 P 34-27	2
工藤 夢羽叶 (岩5年・monkey)	○ 21-5	○ 21-13		M 2-0 G 2-0 P 42-18	1

男子シングルスAクラス Eブロック	田口	小川	西多	勝-敗	順位
田口 倫 (千5年・大森ジュニア)		× 16-21	○ 21-8	M 1-1 G 1-1 P 37-29	2
小川 陽一郎 (宮6年・角田JBC)	○ 21-16		○ 21-12	M 2-0 G 2-0 P 42-28	1
西多 永羽 (宮5年・大河原BC)	× 8-21	× 12-21		M 0-2 G 0-2 P 20-42	3

男子シングルスAクラス Fブロック	藤澤	山口	伊藤	勝-敗	順位
藤澤 幸永 (岩5年・北上市BJSポ少)		○ 21-14	○ 21-9	M 2-0 G 2-0 P 42-23	1
山口 航輝 (宮5年・田子JBC)	× 14-21		○ 21-11	M 1-1 G 1-1 P 35-32	2
伊藤 樹希 (宮5年・西中田JBC)	× 9-21	× 11-21		M 0-2 G 0-2 P 20-42	3

男子シングルスAクラス Gブロック	藤沢	鈴木	八鍬	勝-敗	順位
藤沢 龍 (宮6年・多賀城JBC)		○ 21-19	× 15-21	M 1-1 G 1-1 P 36-40	2
鈴木 優翔 (宮6年・東和JBC)	× 19-21		× 12-21	M 0-2 G 0-2 P 31-42	3
八鍬 京也 (山6年・鮭川Bスポ少)	○ 21-15	○ 21-12		M 2-0 G 2-0 P 42-27	1

男子シングルスAクラス Hブロック	照井	武田	伊藤	勝-敗	順位
照井 晴空 (岩6年・湯口JBC)		× 12-21	○ 21-10	M 1-1 G 1-1 P 33-31	2
武田 空 (宮6年・鹿島台Jスポ少)	○ 21-12		○ 21-13	M 2-0 G 2-0 P 42-25	1
伊藤 大翔 (秋6年・ACTジュニア)	× 10-21	× 13-21		M 0-2 G 0-2 P 23-42	3

男子シングルスAクラス Iブロック	鴨志田	郷右近	大宮	勝-敗	順位
鴨志田 快 (栃5年・宇都宮中央ジュニア)		○ -X	× 18-21	M 1-1 G 1-1 P 18-21	2
郷右近 泰葵 (宮5年・宮城野ジュニア)	× X-		× X-	M 0-2 G 0-2 P 0-0	3
大宮 蒼空 (福4年・相馬ジュニア)	○ 21-18	○ -X		M 2-0 G 2-0 P 21-18	1

男子シングルスAクラス Jブロック	齋藤	本宮	遠藤	勝-敗	順位
齋藤 舜 (宮5年・西中田JBC)		○ 21-18	○ 21-16	M 2-0 G 2-0 P 42-34	1
本宮 智陽 (宮6年・仙台東部JBC)	× 18-21		○ 21-5	M 1-1 G 1-1 P 39-26	2
遠藤 蒼空 (千6年・大森ジュニア)	× 16-21	× 5-21		M 0-2 G 0-2 P 21-42	3

男子シングルスAクラス Kブロック	安齋	孫田	照井	勝-敗	順位
安齋 和司 (宮5年・あおばイーグルス)		○ 21-10	○ 21-15	M 2-0 G 2-0 P 42-25	1
孫田 翼 (山5年・長井BJSC)	× 10-21		× 13-21	M 0-2 G 0-2 P 23-42	3
照井 天晴 (岩4年・湯口JBC)	× 15-21	○ 21-13		M 1-1 G 1-1 P 36-34	2

男子シングルスAクラス Lブロック	小澤	菅原	鶴岡	勝-敗	順位
小澤 直旺 (埼5年・所沢J B)		○ 21-6	× 16-21	M 1-1 G 1-1 P 37-27	2
菅原 歩大 (岩6年・南城小育成会)	× 6-21		× 6-21	M 0-2 G 0-2 P 12-42	3
鶴岡 陽向 (宮6年・塩竈J B C)	○ 21-16	○ 21-6		M 2-0 G 2-0 P 42-22	1

男子シングルスAクラス Mブロック	坂口	味岡	齋藤	勝-敗	順位
坂口 功 (東4年・渋谷ジュニア)		○ 21-16	○ 21-16	M 2-0 G 2-0 P 42-32	1
味岡 友陽 (宮5年・B P C 仙台)	× 16-21		× 12-21	M 0-2 G 0-2 P 28-42	3
齋藤 陽斗 (福5年・会津ジュニア)	× 16-21	○ 21-12		M 1-1 G 1-1 P 37-33	2

男子シングルスAクラス Nブロック	菅野	平賀	後藤	勝-敗	順位
菅野 凜玖 (宮6年・連坊J B C)		○ 21-12	○ 21-12	M 2-0 G 2-0 P 42-24	1
平賀 成龍 (岩4年・湯口J B C)	× 12-21		○ 21-9	M 1-1 G 1-1 P 33-30	2
後藤 秀斗 (宮6年・燕沢J B C)	× 12-21	× 9-21		M 0-2 G 0-2 P 21-42	3

男子シングルスAクラス Oブロック	佐藤	高橋	色摩	勝-敗	順位
佐藤 宏亮 (福5年・相馬S J)		× 17-21	○ 21-18	M 1-1 G 1-1 P 38-39	2
高橋 洋裕 (宮5年・明石台J B C)	○ 21-17		○ 21-11	M 2-0 G 2-0 P 42-28	1
色摩 人祈 (山5年・米沢南部J B C)	× 18-21	× 11-21		M 0-2 G 0-2 P 29-42	3

男子シングルスAクラス Pブロック	田村	佐々木	東海林	勝-敗	順位
田村 春翔 (宮6年・石巻クラブJ)		○ 21- 2	○ 21- 8	M 2-0 G 2-0 P 42-10	1
佐々木 夕希 (宮6年・多賀城JBC)	× 2-21		× 7-21	M 0-2 G 0-2 P 9-42	3
東海林 龍 (山5年・ふじかけBスポ少)	× 8-21	○ 21- 7		M 1-1 G 1-1 P 29-28	2

男子シングルスAクラス Qブロック	寺島	飯坂	中平	勝-敗	順位
寺島 拓夢 (宮4年・仙台大和JBC)		○ 21- 3	○ 21- 1	M 2-0 G 2-0 P 42-4	1
飯坂 怜明 (岩5年・北上市BJスポ少)	× 3-21		○ 21- 4	M 1-1 G 1-1 P 24-25	2
中平 遼 (宮5年・角田JBC)	× 1-21	× 4-21		M 0-2 G 0-2 P 5-42	3

男子シングルスAクラス Rブロック	近藤	平野	猿舘	勝-敗	順位
近藤 幸介 (宮5年・あおばイーグルス)		× 13-21	× 8-21	M 0-2 G 0-2 P 21-42	3
平野 匡 (宮6年・燕沢JBC)	○ 21-13		○ 21-10	M 2-0 G 2-0 P 42-23	1
猿舘 馴 (岩5年・都南ジュニアフューチャーズ)	○ 21- 8	× 10-21		M 1-1 G 1-1 P 31-29	2

男子シングルスAクラス Sブロック	鈴木	安藤	佐藤	勝-敗	順位
鈴木 奏楽 (宮5年・BPC仙台)		○ 21- 6	○ 21- 7	M 2-0 G 2-0 P 42-13	1
安藤 大翔 (千5年・大森ジュニア)	× 6-21		○ 21-20	M 1-1 G 1-1 P 27-41	2
佐藤 美峰 (山5年・鶴岡城北Bスポ少)	× 7-21	× 20-21		M 0-2 G 0-2 P 27-42	3

男子シングルスAクラス Tブロック	加藤	高橋	白木	勝-敗	順位
加藤 千尋 (宮6年・田子JBC)		○ 21-8	○ 21-15	M 2-0 G 2-0 P 42-23	1
高橋 祐治 (宮6年・東和JBC)	× 8-21		× 3-21	M 0-2 G 0-2 P 11-42	3
白木 翔琉 (山5年・ふじかけBスポ少)	× 15-21	○ 21-3		M 1-1 G 1-1 P 36-24	2

男子シングルスAクラス Uブロック	佐藤	畠山	菅原	勝-敗	順位
佐藤 翔太 (宮5年・西中田JBC)		× 13-21	× 8-21	M 0-2 G 0-2 P 21-42	3
畠山 廣也 (岩6年・湯口JBC)	○ 21-13		○ 21-12	M 2-0 G 2-0 P 42-25	1
菅原 颯太 (宮5年・連坊JBC)	○ 21-8	× 12-21		M 1-1 G 1-1 P 33-29	2

男子シングルスAクラス Vブロック	今井	熊谷	阿部	勝-敗	順位
今井 隆希 (栃6年・宇都宮中央ジュニア)		× 12-21	× 20-21	M 0-2 G 0-2 P 32-42	3
熊谷 琳音 (宮5年・塩竈JBC)	○ 21-12		○ 21-20	M 2-0 G 2-0 P 42-32	1
阿部 悠行 (宮5年・明石台JBC)	○ 21-20	× 20-21		M 1-1 G 1-1 P 41-41	2

男子シングルスAクラス Wブロック	平川	佐藤	古前田	勝-敗	順位
平川 翔 (宮5年・宮城野ジュニア)		○ 21-6	○ 21-12	M 2-0 G 2-0 P 42-18	1
佐藤 駿成 (福6年・相馬SJ)	× 6-21		× 15-21	M 0-2 G 0-2 P 21-42	3
古前田 美翔 (岩5年・滝沢バドラーズ)	× 12-21	○ 21-15		M 1-1 G 1-1 P 33-36	2

男子シングルスAクラス Xブロック	佐々木	関谷	山崎	勝-敗	順位
佐々木 蒼月 (宮6年・BPC仙台)		○ 21-5	○ 21-13	M 2-0 G 2-0 P 42-18	1
関谷 知士 (宮5年・燕沢JBC)	× 5-21		× 11-21	M 0-2 G 0-2 P 16-42	3
山崎 拓海 (福6年・須賀川JSC)	× 13-21	○ 21-11		M 1-1 G 1-1 P 34-32	2

男子シングルスAクラス Yブロック	大山	本田	金田	勝-敗	順位
大山 晴信 (宮5年・連坊JBC)		○ 21-17	× 16-21	M 1-1 G 1-1 P 37-38	2
本田 哲平 (宮6年・多賀城JBC)	× 17-21		× 20-21	M 0-2 G 0-2 P 37-42	3
金田 煌永 (山4年・奥羽JBC)	○ 21-16	○ 21-20		M 2-0 G 2-0 P 42-36	1

男子シングルスAクラス Zブロック	高橋	大槻	渡辺	勝-敗	順位
高橋 新太 (岩5年・湯口JBC)		○ 21-14	○ 21-10	M 2-0 G 2-0 P 42-24	1
大槻 怜央 (宮5年・西中田JBC)	× 14-21		○ 21-18	M 1-1 G 1-1 P 35-39	2
渡辺 萩平 (宮6年・SJC)	× 10-21	× 18-21		M 0-2 G 0-2 P 28-42	3

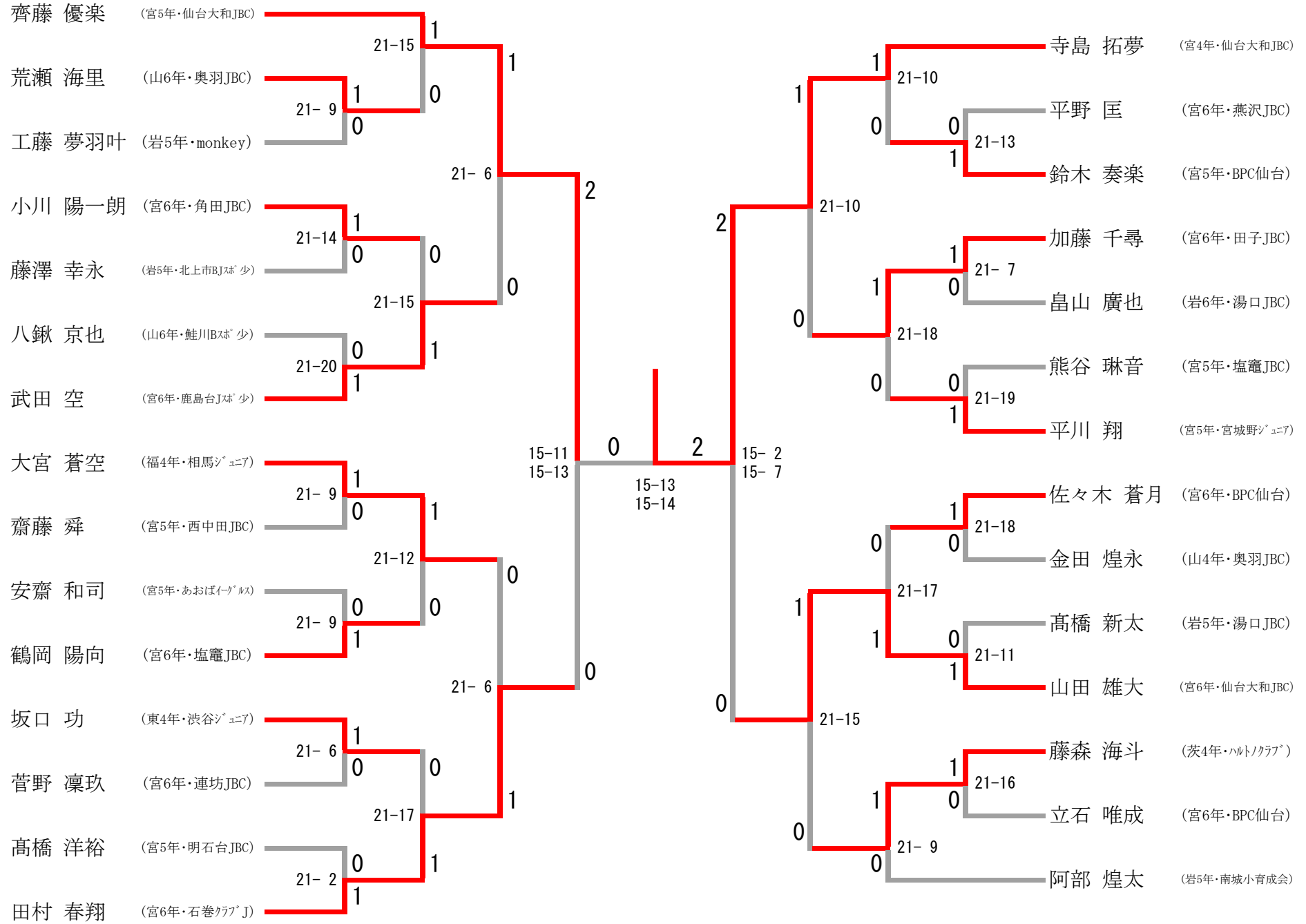
男子シングルスAクラス [ブロック	山田	古田	山下	勝-敗	順位
山田 雄大 (宮6年・仙台大和JBC)		○ 21-8	○ 21-12	M 2-0 G 2-0 P 42-20	1
古田 大翔 (栃6年・宇都宮中央ジュニア)	× 8-21		× 18-21	M 0-2 G 0-2 P 26-42	3
山下 大夢 (福5年・ひばり野JBC)	× 12-21	○ 21-18		M 1-1 G 1-1 P 33-39	2

男子シングルスAクラス ¥ブロック	藤森	千葉	宮	勝-敗	順位
藤森 海斗 (茨4年・ハルトノクラブ)		○ 21-6	○ 21-12	M 2-0 G 2-0 P 42-18	1
千葉 陽翔 (宮4年・塩竈JBC)	× 6-21		○ 21-12	M 1-1 G 1-1 P 27-33	2
宮 智浩 (宮5年・角田JBC)	× 12-21	× 12-21		M 0-2 G 0-2 P 24-42	3

男子シングルスAクラス ]ブロック	立石	佐藤	新妻	勝-敗	順位
立石 唯成 (宮6年・BPC仙台)		○ -X	○ 21-15	M 2-0 G 2-0 P 21-15	1
佐藤 優志 (宮6年・鹿島台Jスポ少)	× X-		× X-	M 0-2 G 0-2 P 0-0	3
新妻 優之介 (福5年・GPWジュニア)	× 15-21	○ -X		M 1-1 G 1-1 P 15-21	2



# 男子シングルスAクラス



## 男子シングルスBクラス

男子シングルスBクラス Aブロック	松浦	小杉	柴田	勝-敗	順位
松浦 巧磨 (宮4年・連坊JBC)		○ 21-12	○ 21-4	M 2-0 G 2-0 P 42-16	1
小杉 耕勇 (千3年・スマッシュ)	× 12-21		○ 21-4	M 1-1 G 1-1 P 33-25	2
柴田 直樹 (秋3年・大曲パドスピリッツ)	× 4-21	× 4-21		M 0-2 G 0-2 P 8-42	3

男子シングルスBクラス Bブロック	大野	関口	宮下	勝-敗	順位
大野 煌斗 (宮3年・大河原BC)		○ 21-10	× 6-21	M 1-1 G 1-1 P 27-31	2
関口 雄大 (宮3年・あおぼイーグルス)	× 10-21		× 4-21	M 0-2 G 0-2 P 14-42	3
宮下 隼 (茨3年・ハルトノクラブ)	○ 21-6	○ 21-4		M 2-0 G 2-0 P 42-10	1

男子シングルスBクラス Cブロック	増子	堀井	野尻	勝-敗	順位
増子 大葵 (岩4年・南城小育成会)		○ 21-11	○ 21-10	M 2-0 G 2-0 P 42-21	1
堀井 洋佑 (栃3年・宇都宮中央ジュニア)	× 11-21		○ 21-20	M 1-1 G 1-1 P 32-41	2
野尻 朗礼 (山3年・鮭川Bスポ少)	× 10-21	× 20-21		M 0-2 G 0-2 P 30-42	3

男子シングルスBクラス Dブロック	横田	野口	森田	勝-敗	順位
横田 絆 (千4年・ProgressJBC)		○ 21-5	○ 21-18	M 2-0 G 2-0 P 42-23	1
野口 流星 (宮3年・BPC仙台)	× 5-21		× 3-21	M 0-2 G 0-2 P 8-42	3
森田 倫晟 (埼4年・川越ジュニア)	× 18-21	○ 21-3		M 1-1 G 1-1 P 39-24	2

男子シングルスBクラス Eブロック	湯川	佐藤	古前田	勝-敗	順位
湯川 瑛大 (千4年・スマッシュ)		○ 21-5	○ 21-7	M 2-0 G 2-0 P 42-12	1
佐藤 蒼馬 (宮3年・多賀城JBC)	× 5-21		× 11-21	M 0-2 G 0-2 P 16-42	3
古前田 志翔 (岩3年・滝沢パドラーズ)	× 7-21	○ 21-11		M 1-1 G 1-1 P 28-32	2

男子シングルスBクラス Fブロック	安齋	鈴木	宮	勝-敗	順位
安齋 誠人 (宮3年・あおばイーグルス)		× 2-21	× 10-21	M 0-2 G 0-2 P 12-42	3
鈴木 大翔 (東2年・NP神奈川)	○ 21-2		○ 21-6	M 2-0 G 2-0 P 42-8	1
宮 大惺 (岩4年・滝沢パドラーズ)	○ 21-10	× 6-21		M 1-1 G 1-1 P 27-31	2

男子シングルスBクラス Gブロック	押久保	齋藤	伊藤	勝-敗	順位
押久保 太智 (栃3年・宇都宮中央ジュニア)		× 17-21	○ 21-13	M 1-1 G 1-1 P 38-34	2
齋藤 遼太 (宮3年・大沢JB)	○ 21-17		○ 21-16	M 2-0 G 2-0 P 42-33	1
伊藤 映翔 (秋4年・ACTジュニア)	× 13-21	× 16-21		M 0-2 G 0-2 P 29-42	3

男子シングルスBクラス Hブロック	美濃口	大坪	及川	勝-敗	順位
美濃口 暖 (茨4年・ハルトノクラブ)		○ 21-16	× 20-21	M 1-1 G 1-1 P 41-37	2
大坪 風詩 (岩4年・たかしクラブ)	× 16-21		× 19-21	M 0-2 G 0-2 P 35-42	3
及川 貴暉 (宮4年・仙台大和JBC)	○ 21-20	○ 21-19		M 2-0 G 2-0 P 42-39	1

男子シングルスBクラス Iブロック	祢津	伊藤	高橋	勝-敗	順位
祢津 蒼太 (宮2年・燕沢JBC)		○ 21-10	× 17-21	M 1-1 G 1-1 P 38-31	2
伊藤 愛太 (山4年・鶴岡城北Bスポ少)	× 10-21		× 5-21	M 0-2 G 0-2 P 15-42	3
高橋 大陽 (岩3年・北上市BJスポ少)	○ 21-17	○ 21-5		M 2-0 G 2-0 P 42-22	1

男子シングルスBクラス Jブロック	斎藤	鈴木	中川	勝-敗	順位
斎藤 聖羅 (宮4年・あおばイーグルス)		○ 21-5	○ 21-9	M 2-0 G 2-0 P 42-14	1
鈴木 聡一郎 (千3年・ProgressJBC)	× 5-21		○ 21-14	M 1-1 G 1-1 P 26-35	2
中川 陽太 (岩3年・たかしクラブ)	× 9-21	× 14-21		M 0-2 G 0-2 P 23-42	3

男子シングルスBクラス Kブロック	奥山	雫	田口	勝-敗	順位
奥山 陽翔 (秋3年・大曲パドスピリッツ)		○ 21-7	○ 21-5	M 2-0 G 2-0 P 42-12	1
雫 優心 (栃4年・宇都宮中央ジュニア)	× 7-21		○ 21-14	M 1-1 G 1-1 P 28-35	2
田口 理央 (宮3年・北方クラブ)	× 5-21	× 14-21		M 0-2 G 0-2 P 19-42	3

男子シングルスBクラス Lブロック	鈴木	清水	山川	勝-敗	順位
鈴木 渉吾 (宮4年・田子JBC)		× 18-21	× 11-21	M 0-2 G 0-2 P 29-42	3
清水 宥良 (千4年・スマッシュ)	○ 21-18		× 14-21	M 1-1 G 1-1 P 35-39	2
山川 翔 (山3年・ふじかげBスポ少)	○ 21-11	○ 21-14		M 2-0 G 2-0 P 42-25	1

男子シングルスBクラス Mブロック	大宮	阿部	山崎	勝-敗	順位
大宮 冬真 (福3年・相馬ジュニア)		○ 21-15	× 15-21	M 1-1 G 1-1 P 36-36	2
阿部 旭陽 (岩3年・南城小育成会)	× 15-21		× 18-21	M 0-2 G 0-2 P 33-42	3
山崎 強生 (岩4年・滝沢パドラーズ)	○ 21-15	○ 21-18		M 2-0 G 2-0 P 42-33	1

男子シングルスBクラス Nブロック	赤坂	坂本	金田	勝-敗	順位
赤坂 奏風 (宮3年・角田JBC)		× 13-21	○ 21-13	M 1-1 G 1-1 P 34-34	2
坂本 大知 (茨4年・ハルトノクラブ)	○ 21-13		○ 21-6	M 2-0 G 2-0 P 42-19	1
金田 煌牙 (山4年・長井BJSC)	× 13-21	× 6-21		M 0-2 G 0-2 P 19-42	3

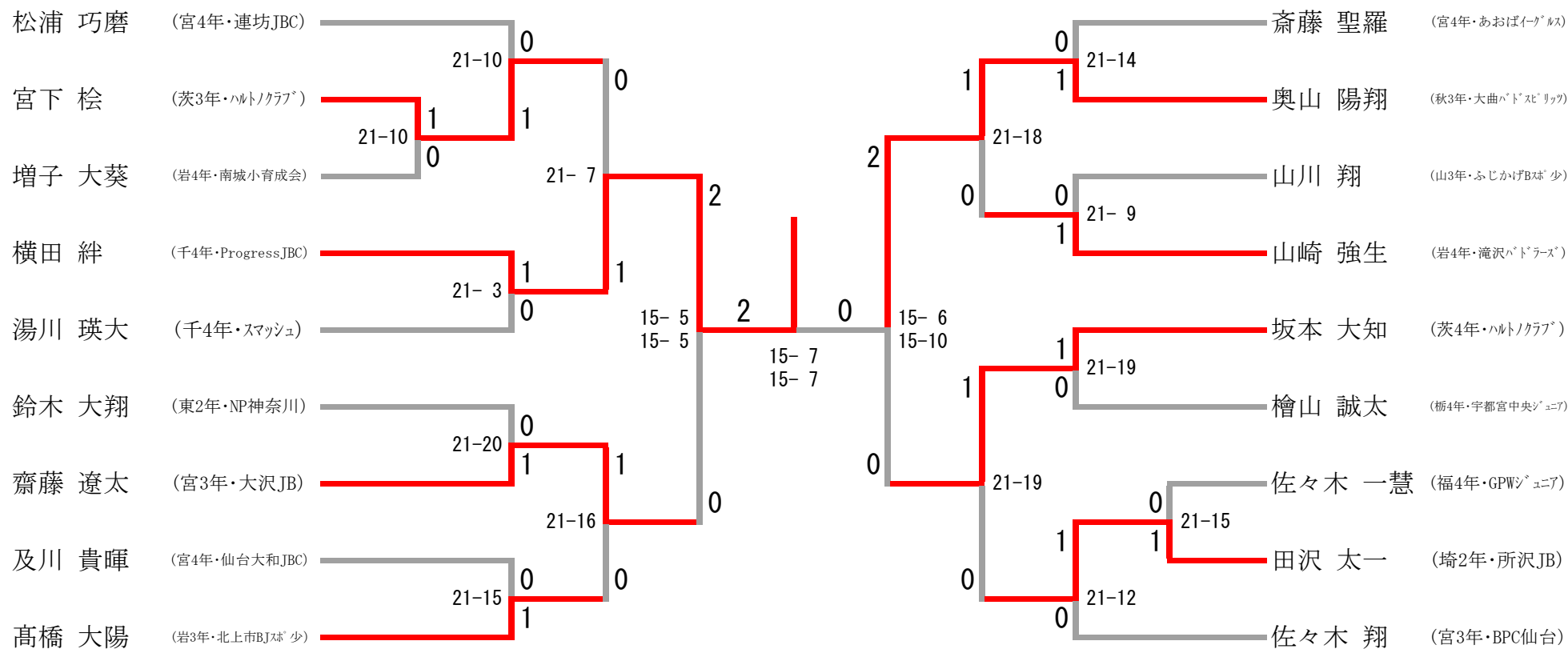
男子シングルスBクラス Oブロック	檜山	佐藤	眞崎	勝-敗	順位
檜山 誠太 (栃4年・宇都宮中央ジュニア)		○ 21-8	○ 21-6	M 2-0 G 2-0 P 42-14	1
佐藤 柊菜 (岩4年・たかしクラブ)	× 8-21		○ 21-19	M 1-1 G 1-1 P 29-40	2
眞崎 生守 (宮3年・宮城野ジュニア)	× 6-21	× 19-21		M 0-2 G 0-2 P 25-42	3

男子シングルスBクラス Pブロック	木嶋	小林	佐々木	勝-敗	順位
木嶋 耕太郎 (千4年・スマッシュ)		○ 21-16	× 8-21	M 1-1 G 1-1 P 29-37	2
小林 陽 (宮4年・多賀城JBC)	× 16-21		× 11-21	M 0-2 G 0-2 P 27-42	3
佐々木 一慧 (福4年・GPWジュニア)	○ 21-8	○ 21-11		M 2-0 G 2-0 P 42-19	1

男子シングルスBクラス Qブロック	鈴木	田沢	小野寺	勝-敗	順位
鈴木 大喜 (山4年・鶴岡城北Bスポ少)		× 5-21	× 18-21	M 0-2 G 0-2 P 23-42	3
田沢 太一 (埼2年・所沢JB)	○ 21-5		○ 21-5	M 2-0 G 2-0 P 42-10	1
小野寺 一颯 (岩3年・湯口JBC)	○ 21-18	× 5-21		M 1-1 G 1-1 P 26-39	2

男子シングルスBクラス Rブロック	佐々木	村松	今田	勝-敗	順位
佐々木 翔 (宮3年・BPC仙台)		○ 21-19	○ 21-2	M 2-0 G 2-0 P 42-21	1
村松 琥太郎 (岩3年・滝沢パドラーズ)	× 19-21		○ 21-7	M 1-1 G 1-1 P 40-28	2
今田 丈太郎 (山3年・鮭川Bスポ少)	× 2-21	× 7-21		M 0-2 G 0-2 P 9-42	3

# 男子シングルスBクラス



## 男子シングルスCクラス

男子シングルスCクラス Aブロック	後藤	加藤	鈴木	齋藤	勝-敗	順位
後藤 耀太 (宮2年・塩竈JBC)		× 13-21	○ 21-8	○ 21-5	M 2-1 G 2-1 P 55-34	2
加藤 颯大 (埼2年・所沢JB)	○ 21-13		○ 21-11	○ 21-3	M 3-0 G 3-0 P 63-27	1
鈴木 篤希 (宮年長・BPC仙台)	× 8-21	× 11-21		○ 21-8	M 1-2 G 1-2 P 40-50	3
齋藤 煌樹 (宮1年・鹿島台Jスポ少)	× 5-21	× 3-21	× 8-21		M 0-3 G 0-3 P 16-63	4

男子シングルスCクラス Bブロック	渡邊	高橋	高橋	勝-敗	順位
渡邊 龍真 (宮2年・宮城野ジュニア)		× 13-21	○ 21-5	M 1-1 G 1-1 P 34-26	2
高橋 友陽 (岩1年・北上市BJスポ少)	○ 21-13		○ 21-6	M 2-0 G 2-0 P 42-19	1
高橋 結 (宮1年・田子JBC)	× 5-21	× 6-21		M 0-2 G 0-2 P 11-42	3

男子シングルスCクラス Cブロック	永橋	八巻	田村	勝-敗	順位
永橋 魁人 (福1年・GPWジュニア)		× 15-21	× 5-21	M 0-2 G 0-2 P 20-42	3
八巻 諒成 (福2年・相馬SJ)	○ 21-15		× 3-21	M 1-1 G 1-1 P 24-36	2
田村 健流 (宮1年・石巻クラブJ)	○ 21-5	○ 21-3		M 2-0 G 2-0 P 42-8	1



男子シングルスCクラス Dブロック	西部	和田	齋藤	勝-敗	順位
西部 瑛翔 (山2年・米沢南部JBC)		○ -X	× 15-21	M 1-1 G 1-1 P 15-21	2
和田 千翔 (宮2年・連坊JBC)	× X-		× X-	M 0-2 G 0-2 P 0-0	3
齋藤 碧叶 (宮1年・鹿島台Jスポ少)	○ 21-15	○ -X		M 2-0 G 2-0 P 21-15	1

男子シングルスCクラス Eブロック	鈴木	高橋	吉田	勝-敗	順位
鈴木 悠希 (宮2年・BPC仙台)		○ 21-17	○ 21-8	M 2-0 G 2-0 P 42-25	1
高橋 陽向 (宮1年・宮城野ジュニア)	× 17-21		○ 21-14	M 1-1 G 1-1 P 38-35	2
吉田 誠太 (山2年・鮭川Bスポ少)	× 8-21	× 14-21		M 0-2 G 0-2 P 22-42	3

男子シングルスCクラス Fブロック	片野	佐藤	菅原	勝-敗	順位
片野 義康 (宮2年・連坊JBC)		○ 21-4	○ 21-5	M 2-0 G 2-0 P 42-9	1
佐藤 悠太 (山2年・米沢南部JBC)	× 4-21		× 10-21	M 0-2 G 0-2 P 14-42	3
菅原 健太 (宮2年・南方JB)	× 5-21	○ 21-10		M 1-1 G 1-1 P 26-31	2

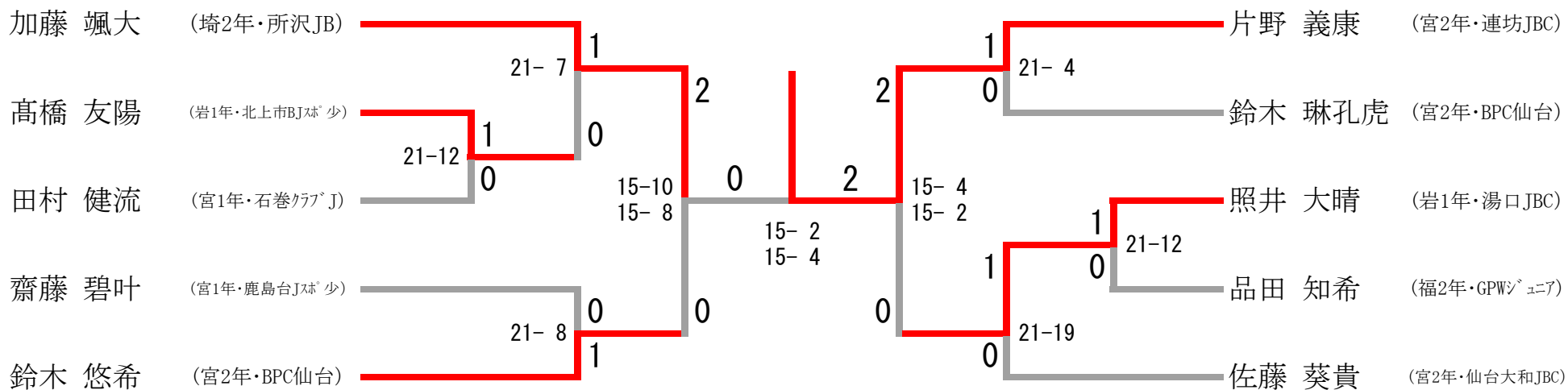
男子シングルスCクラス Gブロック	武田	鈴木	篠崎	勝-敗	順位
武田 蓮 (宮1年・鹿島台Jスポ少)		× 14-21	× 16-21	M 0-2 G 0-2 P 30-42	3
鈴木 琳孔虎 (宮2年・BPC仙台)	○ 21-14		○ 21-8	M 2-0 G 2-0 P 42-22	1
篠崎 悠仁 (山1年・ふじかげBスポ少)	○ 21-16	× 8-21		M 1-1 G 1-1 P 29-37	2

男子シングルスCクラス Hブロック	植松	住家	照井	勝-敗	順位
植松 暖仁 (埼1年・川越ジュニア)		× 18-21	× 17-21	M 0-2 G 0-2 P 35-42	3
住家 颯太 (宮2年・宮城野ジュニア)	○ 21-18		× 14-21	M 1-1 G 1-1 P 35-39	2
照井 大晴 (岩1年・湯口JBC)	○ 21-17	○ 21-14		M 2-0 G 2-0 P 42-31	1

男子シングルスCクラス Iブロック	品田	大沼	吉田	勝-敗	順位
品田 知希 (福2年・GPWジュニア)		○ 21-4	○ 21-12	M 2-0 G 2-0 P 42-16	1
大沼 光希 (宮2年・BPC仙台)	× 4-21		× 11-21	M 0-2 G 0-2 P 15-42	3
吉田 朋希 (宮1年・あおぼイーグルス)	× 12-21	○ 21-11		M 1-1 G 1-1 P 33-32	2

男子シングルスCクラス Jブロック	佐藤	青木	船山	勝-敗	順位
佐藤 葵貴 (宮2年・仙台大和JBC)		○ 21-7	○ 21-17	M 2-0 G 2-0 P 42-24	1
青木 綱駕 (福1年・相馬S J)	× 7-21		× 8-21	M 0-2 G 0-2 P 15-42	3
船山 望 (宮2年・S J C)	× 17-21	○ 21-8		M 1-1 G 1-1 P 38-29	2

# 男子シングルスCクラス



## 女子シングルスAクラス

女子シングルスAクラス Aブロック	浅野	高橋	千葉	小澤	勝-敗	順位
浅野 真央 <small>(栃5年・NANAHAジュニア)</small>		○ 21-4	○ 21-1	○ 21-0	M 3-0 G 3-0 P 63-5	1
高橋 侑希 <small>(宮6年・岩沼JBC)</small>	× 4-21		○ 21-20	○ 21-7	M 2-1 G 2-1 P 46-48	2
千葉 すず <small>(岩5年・北上市BJスポ少)</small>	× 1-21	× 20-21		○ 21-10	M 1-2 G 1-2 P 42-52	3
小澤 来実 <small>(宮5年・田子JBC)</small>	× 0-21	× 7-21	× 10-21		M 0-3 G 0-3 P 17-63	4

女子シングルスAクラス Bブロック	佐々木	野尻	隅田	勝-敗	順位
佐々木 ことせ <small>(宮5年・鹿島台Jスポ少)</small>		× 4-21	× 16-21	M 0-2 G 0-2 P 20-42	3
野尻 心結 <small>(山6年・鮭川Bスポ少)</small>	○ 21-4		○ 21-19	M 2-0 G 2-0 P 42-23	1
隅田 恵衣 <small>(宮6年・西中田JBC)</small>	○ 21-16	× 19-21		M 1-1 G 1-1 P 40-37	2

女子シングルスAクラス Cブロック	柴田	志田	小野	勝-敗	順位
柴田 咲希 <small>(秋5年・大曲パドスピリッツ)</small>		○ 21-10	× 18-21	M 1-1 G 1-1 P 39-31	1
志田 夕莉 <small>(岩5年・赤崎Sスポ少)</small>	× 10-21		○ 21-16	M 1-1 G 1-1 P 31-37	3
小野 美空 <small>(宮5年・燕沢JBC)</small>	○ 21-18	× 16-21		M 1-1 G 1-1 P 37-39	2

女子シングルスAクラス Dブロック	鈴木	赤坂	齋藤	勝-敗	順位
鈴木 乃々香 (宮6年・塩竈JBC)		○ 21-9	○ 21-14	M 2-0 G 2-0 P 42-23	1
赤坂 恋奈 (宮5年・角田JBC)	× 9-21		× 9-21	M 0-2 G 0-2 P 18-42	3
齋藤 綾音 (山6年・米沢南部JBC)	× 14-21	○ 21-9		M 1-1 G 1-1 P 35-30	2

女子シングルスAクラス Eブロック	工藤	小川	神戸	勝-敗	順位
工藤 美玖 (宮6年・仙台大和JBC)		○ 21-8	○ 21-15	M 2-0 G 2-0 P 42-23	1
小川 芽依 (宮5年・BPC仙台)	× 8-21		○ 21-19	M 1-1 G 1-1 P 29-40	2
神戸 美咲 (福6年・相馬SJ)	× 15-21	× 19-21		M 0-2 G 0-2 P 34-42	3

女子シングルスAクラス Fブロック	鈴木	佐藤	金田	勝-敗	順位
鈴木 紗枝 (宮5年・連坊JBC)		× 18-21	× 13-21	M 0-2 G 0-2 P 31-42	3
佐藤 愛佳 (宮6年・SJC)	○ 21-18		× 12-21	M 1-1 G 1-1 P 33-39	2
金田 美優 (山6年・奥羽JBC)	○ 21-13	○ 21-12		M 2-0 G 2-0 P 42-25	1

女子シングルスAクラス Gブロック	佐藤	鈴木	加藤	勝-敗	順位
佐藤 こころ (宮6年・石巻クラブJ)		× 10-21	○ 21-15	M 1-1 G 1-1 P 31-36	2
鈴木 結 (千6年・鎌ヶ谷ジュニア)	○ 21-10		○ 21-6	M 2-0 G 2-0 P 42-16	1
加藤 萌々 (宮5年・あおばイーグルス)	× 15-21	× 6-21		M 0-2 G 0-2 P 21-42	3

女子シングルスAクラス Hブロック	高橋	駿河	中川	勝-敗	順位
高橋 りな (宮6年・田子JBC)		○ 21-11	× 9-21	M 1-1 G 1-1 P 30-32	2
駿河 凜華 (宮6年・仙台東部JBC)	× 11-21		× 3-21	M 0-2 G 0-2 P 14-42	3
中川 朝陽 (岩5年・たかしクラブ)	○ 21-9	○ 21-3		M 2-0 G 2-0 P 42-12	1

女子シングルスAクラス Iブロック	佐藤	関	渡邊	勝-敗	順位
佐藤 心美 (宮5年・塩竈JBC)		○ 21-6	○ 21-4	M 2-0 G 2-0 P 42-10	1
関 まなる (千5年・大森ジュニア)	× 6-21		× 19-21	M 0-2 G 0-2 P 25-42	3
渡邊 桜子 (宮5年・宮城野ジュニア)	× 4-21	○ 21-19		M 1-1 G 1-1 P 25-40	2

女子シングルスAクラス Jブロック	菅原	阿部	吉野	勝-敗	順位
菅原 柚花 (千6年・鎌ヶ谷ジュニア)		○ 21-5	○ 21-7	M 2-0 G 2-0 P 42-12	1
阿部 凜子 (宮5年・東和JBC)	× 5-21		× 8-21	M 0-2 G 0-2 P 13-42	3
吉野 桃花 (宮6年・大河原BC)	× 7-21	○ 21-8		M 1-1 G 1-1 P 28-29	2

女子シングルスAクラス Kブロック	雨森	高橋	高橋	勝-敗	順位
雨森 美咲 (宮5年・多賀城JBC)		○ 21-12	○ 21-7	M 2-0 G 2-0 P 42-19	1
高橋 由芽 (岩6年・北上市BJSポ少)	× 12-21		○ 21-12	M 1-1 G 1-1 P 33-33	2
高橋 彩乃 (山6年・ふじかげBスポ少)	× 7-21	× 12-21		M 0-2 G 0-2 P 19-42	3

女子シングルスAクラス Lブロック	鈴木	高橋	渡邊	勝-敗	順位
鈴木 彩未 (青5年・弘前イズムBC)		○ 21-3	○ 21-5	M 2-0 G 2-0 P 42-8	1
高橋 美月 (宮5年・連坊JBC)	× 3-21		× 14-21	M 0-2 G 0-2 P 17-42	3
渡邊 椿 (宮5年・宮城野ジュニア)	× 5-21	○ 21-14		M 1-1 G 1-1 P 26-35	2

女子シングルスAクラス Mブロック	松原	江口	菅原	勝-敗	順位
松原 あやな (岩6年・北上市BJSポ少)		○ 21-10	○ 21-14	M 2-0 G 2-0 P 42-24	1
江口 芽生 (千5年・スマッシュ)	× 10-21		○ 21-8	M 1-1 G 1-1 P 31-29	2
菅原 沙咲 (宮6年・仙台東部JBC)	× 14-21	× 8-21		M 0-2 G 0-2 P 22-42	3

女子シングルスAクラス Nブロック	佐藤	加藤	出羽	勝-敗	順位
佐藤 友結 (宮6年・北方クラブ)		× 11-21	× 13-21	M 0-2 G 0-2 P 24-42	3
加藤 媛未 (宮6年・田子JBC)	○ 21-11		× 17-21	M 1-1 G 1-1 P 38-32	2
出羽 心咲 (岩6年・赤崎SSポ少)	○ 21-13	○ 21-17		M 2-0 G 2-0 P 42-30	1

女子シングルスAクラス Oブロック	村上	佐藤	宇佐美	勝-敗	順位
村上 羽瑠 (栃5年・宇都宮中央ジュニア)		○ 21-11	× 16-21	M 1-1 G 1-1 P 37-32	2
佐藤 ひより (宮6年・多賀城JBC)	× 11-21		× 10-21	M 0-2 G 0-2 P 21-42	3
宇佐美 香子 (千5年・大森ジュニア)	○ 21-16	○ 21-10		M 2-0 G 2-0 P 42-26	1

女子シングルスAクラス Pブロック	高城	東	岡元	勝-敗	順位
高城 羽詩 (宮6年・岩沼JBC)		× 16-21	○ 21-19	M 1-1 G 1-1 P 37-40	2
東 里桜 (東5年・渋谷ジュニア)	○ 21-16		○ 21-11	M 2-0 G 2-0 P 42-27	1
岡元 空 (宮6年・鹿島台Jスポ少)	× 19-21	× 11-21		M 0-2 G 0-2 P 30-42	3

女子シングルスAクラス Qブロック	岩渕	湯川	伊藤	勝-敗	順位
岩渕 那夏 (宮5年・塩竈JBC)		○ 21-11	○ 21-3	M 2-0 G 2-0 P 42-14	1
湯川 真帆 (千6年・鎌ヶ谷ジュニア)	× 11-21		○ 21-11	M 1-1 G 1-1 P 32-32	2
伊藤 梓生 (宮6年・石巻クラブJ)	× 3-21	× 11-21		M 0-2 G 0-2 P 14-42	3

女子シングルスAクラス Rブロック	畑中	神	西牧	勝-敗	順位
畑中 彩花 (千5年・ProgressJBC)		○ 21-13	○ 21-13	M 2-0 G 2-0 P 42-26	1
神 杏那 (宮6年・連坊JBC)	× 13-21		○ 21-16	M 1-1 G 1-1 P 34-37	2
西牧 莉央 (福5年・須賀川JSC)	× 13-21	× 16-21		M 0-2 G 0-2 P 29-42	3

女子シングルスAクラス Sブロック	森	小関	舟嶋	勝-敗	順位
森 和花 (宮5年・田子JBC)		× 10-21	○ 21-11	M 1-1 G 1-1 P 31-32	2
小関 心花 (山6年・奥羽JBC)	○ 21-10		○ 21-13	M 2-0 G 2-0 P 42-23	1
舟嶋 妃椰 (宮5年・東和JBC)	× 11-21	× 13-21		M 0-2 G 0-2 P 24-42	3



女子シングルスAクラス Tブロック	伊東	末永	麦倉	勝-敗	順位
伊東 煌羽 (極6年・NANAHAジュニア)		○ 21-18	× 18-21	M 1-1 G 1-1 P 39-39	2
末永 梨緒 (宮5年・BPC仙台)	× 18-21		× 17-21	M 0-2 G 0-2 P 35-42	3
麦倉 花 (岩6年・monkey)	○ 21-18	○ 21-17		M 2-0 G 2-0 P 42-35	1

女子シングルスAクラス Uブロック	菊池	後藤	安在	勝-敗	順位
菊池 七実 (岩6年・赤崎Sスポ少)		× 9-21	○ 21-14	M 1-1 G 1-1 P 30-35	2
後藤 美羽 (宮5年・塩竈JBC)	○ 21-9		○ 21-14	M 2-0 G 2-0 P 42-23	1
安在 悠羽 (山5年・鶴岡城北Bスポ少)	× 14-21	× 14-21		M 0-2 G 0-2 P 28-42	3

女子シングルスAクラス Vブロック	佐藤	青木	板橋	勝-敗	順位
佐藤 杏 (千6年・鎌ヶ谷ジュニア)		○ 21-4	○ 21-13	M 2-0 G 2-0 P 42-17	1
青木 美優 (福6年・相馬SJC)	× 4-21		× 6-21	M 0-2 G 0-2 P 10-42	3
板橋 りな (宮6年・SJC)	× 13-21	○ 21-6		M 1-1 G 1-1 P 34-27	2

女子シングルスAクラス Wブロック	山辺	鈴木	柳田	勝-敗	順位
山辺 彩由里 (千5年・ProgressJBC)		○ 21-4	○ 21-1	M 2-0 G 2-0 P 42-5	1
鈴木 杏梨 (福5年・須賀川JSC)	× 4-21		○ 21-10	M 1-1 G 1-1 P 25-31	2
柳田 夕菜 (宮6年・SJC)	× 1-21	× 10-21		M 0-2 G 0-2 P 11-42	3

女子シングルスAクラス Xブロック	高橋	野原	高橋	勝-敗	順位
高橋 瑞貴 (宮5年・田子JBC)		× 12-21	× 5-21	M 0-2 G 0-2 P 17-42	3
野原 愛由里 (福6年・相馬SJ)	○ 21-12		× 16-21	M 1-1 G 1-1 P 37-33	2
高橋 和花 (宮6年・北方クラブ)	○ 21-5	○ 21-16		M 2-0 G 2-0 P 42-21	1

女子シングルスAクラス Yブロック	原	米倉	大沼	勝-敗	順位
原 愛実 (栃6年・NANAHAジュニア)		○ 21-14	○ 21-3	M 2-0 G 2-0 P 42-17	1
米倉 里桜奈 (宮5年・塩竈JBC)	× 14-21		○ 21-10	M 1-1 G 1-1 P 35-31	2
大沼 由奈 (山5年・長井BJSC)	× 3-21	× 10-21		M 0-2 G 0-2 P 13-42	3

女子シングルスAクラス Zブロック	千葉	佐藤	鈴木	勝-敗	順位
千葉 葵日 (宮5年・石巻クラブJ)		× 20-21	× 7-21	M 0-2 G 0-2 P 27-42	3
佐藤 由菜 (宮6年・多賀城JBC)	○ 21-20		× 15-21	M 1-1 G 1-1 P 36-41	2
鈴木 理央 (岩6年・赤崎Sスポ少)	○ 21-7	○ 21-15		M 2-0 G 2-0 P 42-22	1

女子シングルスAクラス [ブロック	藤本	栗原	加藤	勝-敗	順位
藤本 花珠 (千6年・鎌ヶ谷ジュニア)		○ 21-8	○ 21-3	M 2-0 G 2-0 P 42-11	1
栗原 琴音 (宮6年・岩沼JBC)	× 8-21		○ 21-16	M 1-1 G 1-1 P 29-37	2
加藤 真琴 (埼5年・所沢JB)	× 3-21	× 16-21		M 0-2 G 0-2 P 19-42	3

女子シングルスAクラス ¥ブロック	大平	斎藤	岡元	勝-敗	順位
大平 結依 (栃5年・宇都宮中央ジュニア)		○ 21-4	○ 21-18	M 2-0 G 2-0 P 42-22	1
斎藤 日香 (宮5年・BPC仙台)	× 4-21		○ 21-17	M 1-1 G 1-1 P 25-38	2
岡元 心 (宮6年・鹿島台Jスポ少)	× 18-21	× 17-21		M 0-2 G 0-2 P 35-42	3

女子シングルスAクラス Jブロック	柴田	佐々木	折原	勝-敗	順位
柴田 杏乃 (秋6年・大曲パドスピリッツ)		○ 21-3	○ 21-10	M 2-0 G 2-0 P 42-13	1
佐々木 優 (宮5年・東和JBC)	× 3-21		× 3-21	M 0-2 G 0-2 P 6-42	3
折原 二菜 (千5年・鎌ヶ谷ジュニア)	× 10-21	○ 21-3		M 1-1 G 1-1 P 31-24	2

女子シングルスAクラス ^ブロック	佐藤	藤井	小野	勝-敗	順位
佐藤 優衣 (宮5年・多賀城JBC)		× 13-21	× 11-21	M 0-2 G 0-2 P 24-42	3
藤井 めい (宮6年・仙台東部JBC)	○ 21-13		○ 21-9	M 2-0 G 2-0 P 42-22	1
小野 彩 (茨5年・ハルトノクラブ)	○ 21-11	× 9-21		M 1-1 G 1-1 P 30-32	2

女子シングルスAクラス _ブロック	熊谷	丹野	遠藤	勝-敗	順位
熊谷 茉莉 (岩5年・赤崎Sスポ少)		× 16-21	× 12-21	M 0-2 G 0-2 P 28-42	3
丹野 紗和妃 (宮6年・田子JBC)	○ 21-16		× 6-21	M 1-1 G 1-1 P 27-37	2
遠藤 千彩乃 (宮5年・連坊JBC)	○ 21-12	○ 21-6		M 2-0 G 2-0 P 42-18	1

女子シングルスAクラス ブロック	尾崎	原	渡部	勝-敗	順位
尾崎 柑菜 (宮6年・SJC)		× 7-21	○ 21-17	M 1-1 G 1-1 P 28-38	2
原 愛 (山6年・米沢南部JBC)	○ 21-7		○ 21-12	M 2-0 G 2-0 P 42-19	1
渡部 稀子 (福5年・葵BC)	× 17-21	× 12-21		M 0-2 G 0-2 P 29-42	3

女子シングルスAクラス aブロック	米沢	佐藤	根本	勝-敗	順位
米沢 七海 (宮6年・塩竈JBC)		○ 21-6	○ 21-4	M 2-0 G 2-0 P 42-10	1
佐藤 しずく (岩5年・たかしクラブ)	× 6-21		○ 21-7	M 1-1 G 1-1 P 27-28	2
根本 茉実 (千5年・スマッシュ)	× 4-21	× 7-21		M 0-2 G 0-2 P 11-42	3

女子シングルスAクラス bブロック	針生	井島	室谷	勝-敗	順位
針生 みのり (宮6年・仙台大和JBC)		○ 21-8	○ 21-10	M 2-0 G 2-0 P 42-18	1
井島 捺妃 (岩5年・北上市BJSボ少)	× 8-21		× 12-21	M 0-2 G 0-2 P 20-42	3
室谷 咲空 (山6年・米沢南部JBC)	× 10-21	○ 21-12		M 1-1 G 1-1 P 31-33	2

女子シングルスAクラス cブロック	千葉	山崎	石幡	勝-敗	順位
千葉 凜央 (宮6年・塩竈JBC)		× 16-21	○ 21-11	M 1-1 G 1-1 P 37-32	2
山崎 ひかる (千6年・鎌ヶ谷ジュニア)	○ 21-16		○ 21-9	M 2-0 G 2-0 P 42-25	1
石幡 琉那 (福5年・須賀川JSC)	× 11-21	× 9-21		M 0-2 G 0-2 P 20-42	3

女子シングルスAクラス dブロック	菅生	前田	柁津	勝-敗	順位
菅生 もも (宮5年・連坊JBC)		× 15-21	× 13-21	M 0-2 G 0-2 P 28-42	3
前田 海里 (千5年・大森ジュニア)	○ 21-15		○ 21-16	M 2-0 G 2-0 P 42-31	1
柁津 葵 (宮5年・燕沢JBC)	○ 21-13	× 16-21		M 1-1 G 1-1 P 37-34	2

女子シングルスAクラス eブロック	田口	南川	阿部	勝-敗	順位
田口 美羽 (東5年・NP神奈川)		○ 21-6	○ 21-5	M 2-0 G 2-0 P 42-11	1
南川 紗耶 (宮6年・田子JBC)	× 6-21		× 16-21	M 0-2 G 0-2 P 22-42	3
阿部 心咲 (宮6年・岩沼JBC)	× 5-21	○ 21-16		M 1-1 G 1-1 P 26-37	2

女子シングルスAクラス fブロック	阿部	八鍬	大泉	勝-敗	順位
阿部 夏鈴 (宮6年・多賀城JBC)		× 13-21	○ 21-18	M 1-1 G 1-1 P 34-39	2
八鍬 希羽 (山6年・奥羽JBC)	○ 21-13		○ 21-8	M 2-0 G 2-0 P 42-21	1
大泉 摩耶 (宮6年・BPC仙台)	× 18-21	× 8-21		M 0-2 G 0-2 P 26-42	3

女子シングルスAクラス gブロック	檜山	大井	佐藤	勝-敗	順位
檜山 愛里奈 (栃6年・NANAHAジュニア)		○ 21-4	× 20-21	M 1-1 G 1-1 P 41-25	2
大井 花里菜 (宮5年・ブーパルス)	× 4-21		× 5-21	M 0-2 G 0-2 P 9-42	3
佐藤 心彩 (福4年・GPWジュニア)	○ 21-20	○ 21-5		M 2-0 G 2-0 P 42-25	1

女子シングルスAクラス hブロック	高橋	石川	神津	勝-敗	順位
高橋 千尋 (宮6年・塩竈JBC)		○ 21-3	○ 21-8	M 2-0 G 2-0 P 42-11	1
石川 さくら (宮6年・北方クラブ)	× 3-21		○ 21-13	M 1-1 G 1-1 P 24-34	2
神津 希花 (福6年・相馬S J)	× 8-21	× 13-21		M 0-2 G 0-2 P 21-42	3

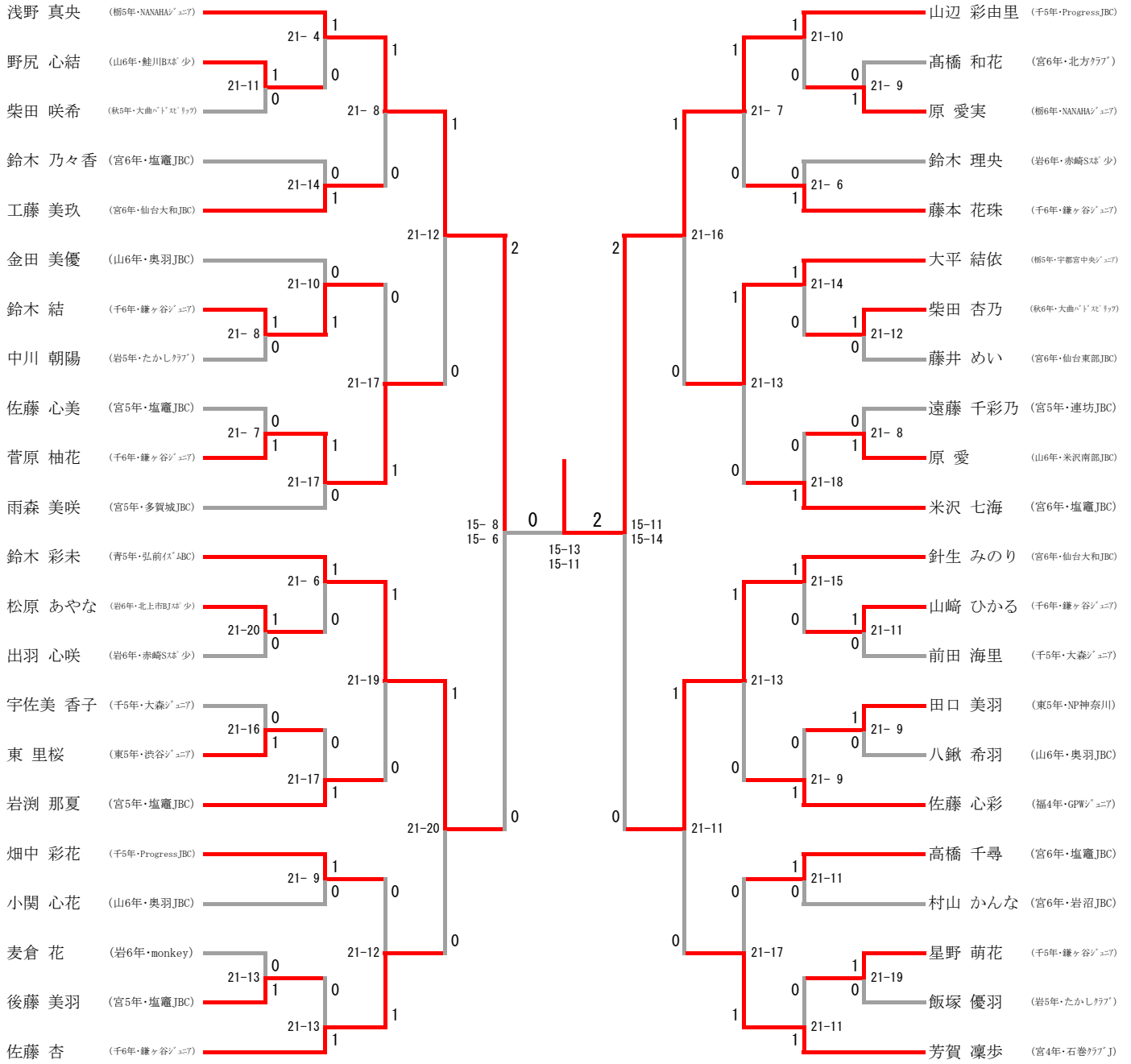
女子シングルスAクラス iブロック	村山	齋藤	皆川	勝-敗	順位
村山 かな (宮6年・岩沼JBC)		○ 21-11	○ 21-13	M 2-0 G 2-0 P 42-24	1
齋藤 姫実佳 (宮5年・鹿島台Jスポ少)	× 11-21		× 14-21	M 0-2 G 0-2 P 25-42	3
皆川 優衣 (栃5年・NANAHAジュニア)	× 13-21	○ 21-14		M 1-1 G 1-1 P 34-35	2

女子シングルスAクラス jブロック	佐藤	後藤	星野	勝-敗	順位
佐藤 悠果 (宮6年・S J C)		○ 21-13	× 16-21	M 1-1 G 1-1 P 37-34	2
後藤 那央 (宮6年・宮城野ジュニア)	× 13-21		× 15-21	M 0-2 G 0-2 P 28-42	3
星野 萌花 (千5年・鎌ヶ谷ジュニア)	○ 21-16	○ 21-15		M 2-0 G 2-0 P 42-31	1

女子シングルスAクラス kブロック	齋藤	飯塚	安藤	勝-敗	順位
齋藤 穂乃花 (宮6年・角田JBC)		× 2-21	× 3-21	M 0-2 G 0-2 P 5-42	3
飯塚 優羽 (岩5年・たかしクラブ)	○ 21-2		○ 21-10	M 2-0 G 2-0 P 42-12	1
安藤 みのり (宮5年・大河原BC)	○ 21-3	× 10-21		M 1-1 G 1-1 P 31-24	2

女子シングルスAクラス 1ブロック	芳賀	小松	三田地	勝-敗	順位
芳賀 凜歩 (宮4年・石巻クラブJ)		○ 21-12	○ 21- 2	M 2-0 G 2-0 P 42-14	1
小松 由依 (秋5年・大曲パドスビリッツ)	× 12-21		○ 21- 3	M 1-1 G 1-1 P 33-24	2
三田地 莉子 (岩5年・赤崎Sスポ少)	× 2-21	× 3-21		M 0-2 G 0-2 P 5-42	3

# 女子シングルスAクラス





## 女子シングルスBクラス

女子シングルスBクラス Aブロック	山崎	小澤	伊藤	勝-敗	順位
山崎 柚由 (宮4年・連坊JBC)		○ 21-7	○ 21-3	M 2-0 G 2-0 P 42-10	1
小澤 妃南 (埼3年・所沢JB)	× 7-21		○ 21-6	M 1-1 G 1-1 P 28-27	2
伊藤 来桜 (山3年・鮭川Bスポ少)	× 3-21	× 6-21		M 0-2 G 0-2 P 9-42	3

女子シングルスBクラス Bブロック	加藤	三浦	鈴木	勝-敗	順位
加藤 結奈 (宮4年・あおばイーグルス)		× 9-21	○ 21-11	M 1-1 G 1-1 P 30-32	2
三浦 真生 (山4年・沼田スポ少)	○ 21-9		○ 21-11	M 2-0 G 2-0 P 42-20	1
鈴木 一花 (宮3年・多賀城JBC)	× 11-21	× 11-21		M 0-2 G 0-2 P 22-42	3

女子シングルスBクラス Cブロック	木城	齋藤	白幡	勝-敗	順位
木城 葵 (千3年・鎌ヶ谷ジュニア)		○ 21-14	○ 21-20	M 2-0 G 2-0 P 42-34	1
齋藤 朱織 (宮3年・石巻クラブJ)	× 14-21		× 13-21	M 0-2 G 0-2 P 27-42	3
白幡 綾野 (山4年・鶴岡城北Bスポ少)	× 20-21	○ 21-13		M 1-1 G 1-1 P 41-34	2

女子シングルスBクラス Dブロック	住家	柏木	酒井	勝-敗	順位
住家 芽依 (宮4年・宮城野ジュニア)		× 12-21	× 7-21	M 0-2 G 0-2 P 19-42	3
柏木 結衣 (栃4年・宇都宮中央ジュニア)	○ 21-12		× 10-21	M 1-1 G 1-1 P 31-33	2
酒井 藍子 (千4年・ProgressJBC)	○ 21-7	○ 21-10		M 2-0 G 2-0 P 42-17	1

女子シングルスBクラス Eブロック	阿部	平田	渡邊	勝-敗	順位
阿部 采音 (宮3年・東和JBC)		× 6-21	× 20-21	M 0-2 G 0-2 P 26-42	3
平田 葵 (東3年・渋谷ジュニア)	○ 21-6		○ 21-5	M 2-0 G 2-0 P 42-11	1
渡邊 さくら (宮3年・田子JBC)	○ 21-20	× 5-21		M 1-1 G 1-1 P 26-41	2

女子シングルスBクラス Fブロック	阿部	相田	佐竹	勝-敗	順位
阿部 心音 (宮4年・石巻クラブJ)		× 14-21	× 15-21	M 0-2 G 0-2 P 29-42	3
相田 怜 (山4年・長井BJSC)	○ 21-14		× 14-21	M 1-1 G 1-1 P 35-35	2
佐竹 吏紅 (宮4年・明石台JBC)	○ 21-15	○ 21-14		M 2-0 G 2-0 P 42-29	1

女子シングルスBクラス Gブロック	篠崎	板橋	笹治	勝-敗	順位
篠崎 心遥 (山4年・ふじかげBスポ少)		× 16-21	○ 21-8	M 1-1 G 1-1 P 37-29	2
板橋 ゆい (宮3年・SJC)	○ 21-16		○ 21-14	M 2-0 G 2-0 P 42-30	1
笹治 夏帆 (岩3年・monkey)	× 8-21	× 14-21		M 0-2 G 0-2 P 22-42	3

女子シングルスBクラス Hブロック	久保木	鈴木	高橋	勝-敗	順位
久保木 莉子 (福4年・いわきジュニア)		× 17-21	○ 21-4	M 1-1 G 1-1 P 38-25	2
鈴木 希々愛 (宮4年・BPC仙台)	○ 21-17		○ 21-4	M 2-0 G 2-0 P 42-21	1
高橋 亜夢 (宮4年・南方JB)	× 4-21	× 4-21		M 0-2 G 0-2 P 8-42	3

女子シングルスBクラス Iブロック	遠藤	舟嶋	小野寺	勝-敗	順位
遠藤 鈴月 (千4年・大森ジュニア)		○ 21-6	○ 21-17	M 2-0 G 2-0 P 42-23	1
舟嶋 華椰 (宮3年・東和JBC)	× 6-21		× 11-21	M 0-2 G 0-2 P 17-42	3
小野寺 捺心 (岩4年・滝沢パドラーズ)	× 17-21	○ 21-11		M 1-1 G 1-1 P 38-32	2

女子シングルスBクラス Jブロック	深澤	遠藤	戸井田	勝-敗	順位
深澤 果帆 (埼4年・川越ジュニア)		○ 21-11	○ 21-2	M 2-0 G 2-0 P 42-13	1
遠藤 咲希乃 (宮4年・連坊JBC)	× 11-21		○ 21-8	M 1-1 G 1-1 P 32-29	2
戸井田 穂香 (千4年・スマッシュ)	× 2-21	× 8-21		M 0-2 G 0-2 P 10-42	3

女子シングルスBクラス Kブロック	清野	阿部	鈴木	勝-敗	順位
清野 和夏菜 (山4年・長井BJSC)		○ 21-10	× 13-21	M 1-1 G 1-1 P 34-31	2
阿部 杏香 (宮3年・鹿島台Jスポ少)	× 10-21		× 1-21	M 0-2 G 0-2 P 11-42	3
鈴木 彩空 (秋3年・大曲パドスピリッツ)	○ 21-13	○ 21-1		M 2-0 G 2-0 P 42-14	1

女子シングルスBクラス Lブロック	田沢	伊藤	小玉	勝-敗	順位
田沢 めいな (埼3年・所沢JB)		○ 21-2	○ 21-2	M 2-0 G 2-0 P 42-4	1
伊藤 夕葵 (山3年・鮭川Bスポ少)	× 2-21		× 1-21	M 0-2 G 0-2 P 3-42	3
小玉 美柑 (宮3年・大沢JB)	× 2-21	○ 21-1		M 1-1 G 1-1 P 23-22	2

女子シングルスBクラス Mブロック	藤井	宮本	室谷	勝-敗	順位
藤井 円花 (東4年・渋谷ジュニア)		○ 21-1	○ 21-9	M 2-0 G 2-0 P 42-10	1
宮本 伊織 (宮3年・石巻クラブJ)	× 1-21		× 14-21	M 0-2 G 0-2 P 15-42	3
室谷 麗空 (山4年・米沢南部JBC)	× 9-21	○ 21-14		M 1-1 G 1-1 P 30-35	2

女子シングルスBクラス Nブロック	山崎	辻	鈴木	勝-敗	順位
山崎 ちはる (千4年・スマッシュ)		○ 21-1	○ 21-12	M 2-0 G 2-0 P 42-13	1
辻 凜風 (宮3年・東和JBC)	× 1-21		× 6-21	M 0-2 G 0-2 P 7-42	3
鈴木 結彩 (秋2年・大曲パドスピリッツ)	× 12-21	○ 21-6		M 1-1 G 1-1 P 33-27	2

女子シングルスBクラス Oブロック	安藤	秋山	色摩	勝-敗	順位
安藤 怜 (宮4年・石巻クラブJ)		× 7-21	○ 21-10	M 1-1 G 1-1 P 28-31	2
秋山 紗輝 (千4年・大森ジュニア)	○ 21-7		○ 21-6	M 2-0 G 2-0 P 42-13	1
色摩 人紅 (山3年・米沢南部JBC)	× 10-21	× 6-21		M 0-2 G 0-2 P 16-42	3

女子シングルスBクラス Pブロック	松田	田沢	若杉	勝-敗	順位
松田 莉央 (山4年・ふじかけBスポ少)		× 18-21	× 18-21	M 0-2 G 0-2 P 36-42	3
田沢 しいな (埼3年・所沢JB)	○ 21-18		× 11-21	M 1-1 G 1-1 P 32-39	2
若杉 梨央奈 (福4年・会津ジュニア)	○ 21-18	○ 21-11		M 2-0 G 2-0 P 42-29	1

女子シングルスBクラス Qブロック	徳永	廣田	佐々木	勝-敗	順位
徳永 真依子 (栃4年・宇都宮中央ジュニア)		○ 21-9	× 16-21	M 1-1 G 1-1 P 37-30	2
廣田 咲麗 (山3年・鶴岡城北Bスポ少)	× 9-21		× 8-21	M 0-2 G 0-2 P 17-42	3
佐々木 千奈 (宮4年・仙台大和JBC)	○ 21-16	○ 21-8		M 2-0 G 2-0 P 42-24	1

女子シングルスBクラス Rブロック	大沼	富樫	松本	勝-敗	順位
大沼 柑奈 (山3年・長井BJSC)		× 8-21	× 6-21	M 0-2 G 0-2 P 14-42	3
富樫 里彩 (宮4年・田子JBC)	○ 21-8		× 8-21	M 1-1 G 1-1 P 29-29	2
松本 芽依 (東3年・NP神奈川)	○ 21-6	○ 21-8		M 2-0 G 2-0 P 42-14	1

女子シングルスBクラス Sブロック	根立	瀧本	遠藤	勝-敗	順位
根立 妃菜妙 (宮3年・連坊JBC)		○ 21-7	○ 21-6	M 2-0 G 2-0 P 42-13	1
瀧本 のん (岩4年・滝沢パドラーズ)	× 7-21		○ 21-12	M 1-1 G 1-1 P 28-33	2
遠藤 夏那 (宮3年・岩沼JBC)	× 6-21	× 12-21		M 0-2 G 0-2 P 18-42	3

女子シングルスBクラス Tブロック	長岡	大崎	幅下	勝-敗	順位
長岡 采葉 (山4年・長井BJSC)		× 12-21	× 8-21	M 0-2 G 0-2 P 20-42	3
大崎 花恋 (宮4年・燕沢JBC)	○ 21-12		○ 21-17	M 2-0 G 2-0 P 42-29	1
幅下 瑠華 (岩4年・南城小育成会)	○ 21-8	× 17-21		M 1-1 G 1-1 P 38-29	2

女子シングルスBクラス Uブロック	田沢	渡邊	荒瀬	勝-敗	順位
田沢 夕奈 (埼4年・所沢JBC)		○ 21-12	○ 21-14	M 2-0 G 2-0 P 42-26	1
渡邊 陽彩 (宮4年・連坊JBC)	× 12-21		× 15-21	M 0-2 G 0-2 P 27-42	3
荒瀬 結里 (山4年・奥羽JBC)	× 14-21	○ 21-15		M 1-1 G 1-1 P 35-36	2

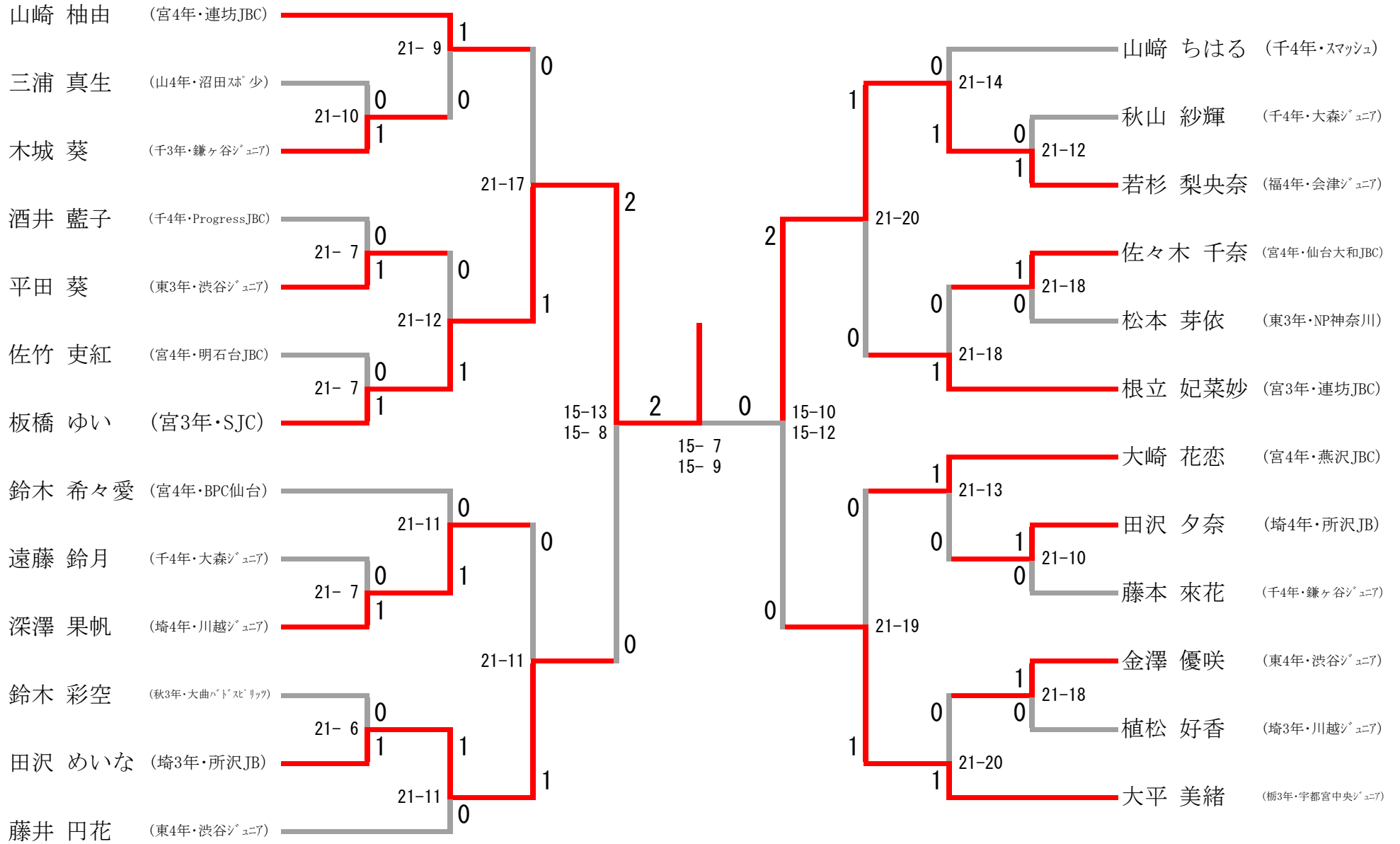
女子シングルスBクラス Vブロック	藤本	曾根	照井	勝-敗	順位
藤本 來花 (千4年・鎌ヶ谷ジュニア)		○ 21-1	○ 21-1	M 2-0 G 2-0 P 42-2	1
曾根 望愛 (宮4年・東和JBC)	× 1-21		○ 21-16	M 1-1 G 1-1 P 22-37	2
照井 ひより (秋4年・泉JBC)	× 1-21	× 16-21		M 0-2 G 0-2 P 17-42	3

女子シングルスBクラス Wブロック	金澤	庄司	阿部	勝-敗	順位
金澤 優咲 (東4年・渋谷ジュニア)		○ 21-2	○ 21-8	M 2-0 G 2-0 P 42-10	1
庄司 和生 (宮4年・田子JBC)	× 2-21		○ 21-20	M 1-1 G 1-1 P 23-41	2
阿部 唯花 (山3年・鮭川Bスポ少)	× 8-21	× 20-21		M 0-2 G 0-2 P 28-42	3

女子シングルスBクラス Xブロック	細木原	植松	今野	勝-敗	順位
細木原 茉奈 (千3年・ProgressJBC)		× 7-21	○ 21-16	M 1-1 G 1-1 P 28-37	2
植松 好香 (埼3年・川越ジュニア)	○ 21-7		○ 21-11	M 2-0 G 2-0 P 42-18	1
今野 琴葉 (宮4年・BPC仙台)	× 16-21	× 11-21		M 0-2 G 0-2 P 27-42	3

女子シングルスBクラス Yブロック	大平	斎藤	阿部	勝-敗	順位
大平 美緒 (栃3年・宇都宮中央ジュニア)		○ 21- 8	○ 21- 2	M 2-0 G 2-0 P 42-10	1
斎藤 杏奈 (山3年・鶴岡城北Bスポ少)	× 8-21		○ 21-18	M 1-1 G 1-1 P 29-39	2
阿部 芙蓉 (宮4年・鹿島台Jスポ少)	× 2-21	× 18-21		M 0-2 G 0-2 P 20-42	3

# 女子シングルスBクラス





## 女子シングルスCクラス

女子シングルスCクラス Aブロック	酒井	主藤	齋藤	七海	勝-敗	順位
酒井 塔子 <small>(千2年・ProgressJBC)</small>		× 9-21	○ 21-14	○ 21-15	M 2-1 G 2-1 P 51-50	2
主藤 愛結 <small>(宮2年・WAKABAクラブ)</small>	○ 21-9		○ 21-5	○ 21-8	M 3-0 G 3-0 P 63-22	1
齋藤 芙優佳 <small>(宮2年・鹿島台Jスポ少)</small>	× 14-21	× 5-21		○ 21-16	M 1-2 G 1-2 P 40-58	3
七海 紗雪 <small>(岩2年・monkey)</small>	× 15-21	× 8-21	× 16-21		M 0-3 G 0-3 P 39-63	4

女子シングルスCクラス Bブロック	林	工藤	齋藤	辻	勝-敗	順位
林 和夏 <small>(千2年・スマッシュ)</small>		× 18-21	○ 21-8	○ 21-3	M 2-1 G 2-1 P 60-32	2
工藤 遥 <small>(岩1年・monkey)</small>	○ 21-18		○ 21-5	○ 21-5	M 3-0 G 3-0 P 63-28	1
齋藤 美綴 <small>(山2年・鶴岡城北Bスポ少)</small>	× 8-21	× 5-21		○ 21-10	M 1-2 G 1-2 P 34-52	3
辻 結風 <small>(宮1年・東和JBC)</small>	× 3-21	× 5-21	× 10-21		M 0-3 G 0-3 P 18-63	4

女子シングルスCクラス Cブロック	矢吹	千葉	酒井	勝-敗	順位
矢吹 旬々 <small>(福1年・GPWジュニア)</small>		× 17-21	× 10-21	M 0-2 G 0-2 P 27-42	3
千葉 瑠杏 <small>(宮2年・南方JB)</small>	○ 21-17		× 17-21	M 1-1 G 1-1 P 38-38	2
酒井 ゆの <small>(宮2年・SJC)</small>	○ 21-10	○ 21-17		M 2-0 G 2-0 P 42-27	1

女子シングルスCクラス Dブロック	宮本	品田	上野	勝-敗	順位
宮本 楓子 (宮1年・石巻クラブJ)		○ 21- 6	○ 21- 9	M 2-0 G 2-0 P 42-15	1
品田 奈緒 (福年長・GPWジュニア)	× 6-21		× 9-21	M 0-2 G 0-2 P 15-42	3
上野 楓禾 (宮1年・北方クラブ)	× 9-21	○ 21- 9		M 1-1 G 1-1 P 30-30	2

女子シングルスCクラス Eブロック	岡元	松田	阿部	勝-敗	順位
岡元 花 (宮2年・鹿島台Jスポ少)		○ 21- 8	○ 21- 0	M 2-0 G 2-0 P 42-8	1
松田 芽依 (山2年・ふじかげBスポ少)	× 8-21		○ 21- 6	M 1-1 G 1-1 P 29-27	2
阿部 瑚々愛 (宮2年・岩沼JBC)	× 0-21	× 6-21		M 0-2 G 0-2 P 6-42	3

# 女子シングルスCクラス

