

第9回阿見町長杯小学生オープンバドミントン大会

2020.02.08

| 種 目 | 優 勝 | 準 優 勝 | 三 位 | |
|-------|--|--|---|---|
| 4年男子単 | やまざき たける 山崎 健④ (君原) | はらだ じょう 原田 丈④ (豊ジュニア) | たむら こうだい 田村 幸大④ (吉田バド) | むこお こうき 向尾 晃樹④ (ハルトノ) |
| 4年女子単 | こじま あずさ 小島 梓④ (鹿嶋) | たにやま さつき 谷山 咲月④ (龍ヶ崎ジュニア) | あんざい りん 安齋 凜④ (AIRYU) | ひらた さやか 平田 晴④ (桜川Jr.) |
| 5年男子単 | ふじもり かいと 藤森 海斗④ (ハルトノ) | すずき はると 鈴木 大翔⑤ (桜川Jr.) | なかむら りくと 中村 陸人⑤ (桜川Jr.) | ながおか ほくと 長岡 ほくと⑤ (大井沢) |
| 5年女子単 | いけだ いちか 池田 苺華⑤ (大井沢) | おおぜき みわ 大関 美和⑤ (大井沢) | くりはら ちなみ 栗原 知波⑤ (吉田バド) | もり みさき 森 美咲⑤ (いばらきジュニア) |
| 6年男子単 | はぎわら きら 萩原 稀羅⑥ (桜川Jr.) | いわた げんき 岩田 元徠⑥ (西豊田) | たかの しょうた 高野 祥大⑥ (西豊田) | たかはし けいた 高橋 慶太⑥ (西豊田) |
| 6年女子単 | なまい ほのか 生井 穂乃果⑥ (西豊田) | くさま ゆい 草間 結⑥ (西豊田) | くさま ねね 草間 寧音⑥ (東少年) | ひらた すずか 平田 涼⑥ (桜川Jr.) |
| 4年男子複 | さかもと だいち 坂本 大知④ みのぐち はる 美濃口 暖④ (ハルトノ) | すずき ひでかず 鈴木 秀和③ みやした かい 宮下 絵④ (ハルトノ) | こばやし なおき 小林 直樹③ ぐんじ はやと 郡司 颯斗③ (吉田バド) | |
| 4年女子複 | なかむら はな 中村 羽奈④ あおやま ひかり 青山 ひかり④ (ハルトノ) | ふるさわ あやの 古澤 彩乃④ きせ さつき 木瀬 颯希③ (西豊田) | まえだ みわ 前田 未和④ しもかわ みそら 下川 美空④ (豊ジュニア) | たかたま ゆきか 高玉 幸佳④ いしかわ ゆり 石川 優里④ (ハルトノ) |
| 5年男子複 | あらき ともはる 荒木 智陽⑤ ひぐち くう 樋口 孔胡③ (アブレイズ) | とりい やまと 鳥居 倭和⑤ いしつか はるき 石塚 晴貴⑤ (吉原BBS) | こだま たくみ 兒玉 拓心⑤ すずき りお 鈴木 琉央⑤ (NSBC) | |
| 5年女子複 | たかまつ かのん 高松 香音⑤ いそ ゆいな 磯 佑衣奈⑤ (桜川Jr.) | こばやし ここ 小林 瑚子⑤ おおつかりあ 大塚 梨愛⑤ (アブレイズ) | おの いろは 小野 彩⑤ くげ みみか 久下 三花⑤ (ハルトノ) | くさま あみ 草間 愛実⑤ おおぜき るな 大関 琉愛⑤ (東少年) |
| 6年男子複 | すずき ひろまさ 鈴木 啓真⑥ いちむら ゆうさく 市村 祐作⑥ (桜川Jr.) | たにかわ こうた 谷川 晃大⑥ やまぐち ちひろ 山口 智央⑥ (NSBC) | やまざき ようすけ 山寄 耀介⑥ くらもち れん 倉持 蓮⑥ (NSBC) | |
| 6年女子複 | すずき ともこ 鈴木 智子⑥ あおやま ゆいり 青山 ゆいり⑥ (ハルトノ) | こばやし ゆか 小林 友香⑥ しぶはら あすみ 澁原 有純⑥ (吉田バド) | おなし あやか 尾無 文香⑥ まつおか ひなの 松岡 陽菜乃⑥ (豊ジュニア) | |

第9回阿見町長杯小学生オープンバドミントン大会 令和2年2月8日

| 4年男子シングルス Aブロック | 原 田 | 高 橋 | 岡 野 | 勝 敗 | 順位 |
|--------------------|-----|---------------------|---------------------|---------------------------|----|
| 原田 丈④ (豊ジュニア) | | ○ 15- 6 15- 3 | ○ 15- 2 15- 7 | M 2-0 G 4-0 P 60-18 | 1 |
| 高橋 和希③ (大井沢) | × | | ○ 15- 4 15- 5 | M 1-1 G 2-2 P 39-39 | 2 |
| 岡野 惺也③ (恋南) | × | × | | M 0-2 G 0-4 P 18-60 | 3 |

| 4年男子シングルス Bブロック | 山 崎 | 大 山 | 滝 本 | 勝 敗 | 順位 |
|--------------------|-----|---------------------|---------------------|---------------------------|----|
| 山崎 健④ (君原) | | ○ 15- 1 15- 3 | ○ 15- 1 15- 4 | M 2-0 G 4-0 P 60-9 | 1 |
| 大山 隼人③ (東少年) | × | | ○ 15- 7 15-13 | M 1-1 G 2-2 P 34-50 | 2 |
| 滝本 夏己 (豊ジュニア) | × | × | | M 0-2 G 0-4 P 25-60 | 3 |

| 4年男子シングルス Cブロック | 田 村 | 柳 生 | 小 林 | 勝 敗 | 順位 |
|--------------------|-----|---------------------|---------------------|---------------------------|----|
| 田村 幸大④ (吉田バド) | | ○ 15- 1 15- 0 | ○ 15- 1 15- 1 | M 2-0 G 4-0 P 60-3 | 1 |
| 柳生 慎之介① (東少年) | × | | × | M 0-2 G 0-4 P 24-60 | 3 |
| 小林 成② (府中地区) | × | ○ 15-12 15-11 | | M 1-1 G 2-2 P 32-53 | 2 |

| 4年男子シングルス Dブロック | 向 尾 | 柳 生 | 佐 川 | 勝 敗 | 順位 |
|--------------------|-----|---------------------|------------------------------|---------------------------|----|
| 向尾 晃樹④ (ハルトノ) | | ○ 15- 0 15- 2 | ○ 15- 3 15- 2 | M 2-0 G 4-0 P 60-7 | 1 |
| 柳生 龍之介④ (東少年) | × | | ○ 15- 7 12-15 15-11 | M 1-1 G 2-3 P 44-63 | 2 |
| 佐川 凌平⑥ (豊ジュニア) | × | × | | M 0-2 G 1-4 P 38-72 | 3 |

| 4年男子シングルス Eブロック | 加 川 | 上笹貫 | 佐 藤 | 勝 敗 | 順位 |
|------------------------|-----|---------|---------------------|---------------------------|----|
| 加川 煌大④ (NSBC) | | ○ -X | ○ 15- 3 15- 8 | M 2-0 G 4-0 P 60-11 | 1 |
| 上笹貫 陽都④ (Re//Birth BC) | × | | × | M 0-2 G 0-4 P 0-60 | 3 |
| 佐藤 晴希① (AIRYU) | × | ○ -X | | M 1-1 G 2-2 P 41-30 | 2 |

| 4年男子シングルス Fブロック | 高 桑 | 田 崎 | 齊 藤 | 勝 敗 | 順位 |
|-----------------------|-----|---------------------|------------------------------|---------------------------|----|
| 高桑 凜人④ (Re//Birth BC) | | ○ 15- 3 15- 1 | ○ 15- 3 15- 1 | M 2-0 G 4-0 P 60-8 | 1 |
| 田崎 遥翔③ (府中地区) | × | | ○ 15-11 12-15 15- 1 | M 1-1 G 2-3 P 46-57 | 2 |
| 齊藤 結月③ (吉原BBS) | × | × | | M 0-2 G 1-4 P 31-72 | 3 |

| 4年男子シングルス Gブロック | 吉 川 | 新 井 | 安 齋 | 勝 敗 | 順位 |
|--------------------|-----|---------------------|---------------------|---------------------------|----|
| 吉川 優斗 (阿見西バド) | | ○ 15- 7 15- 1 | ○ 15- 4 15-13 | M 2-0 G 4-0 P 60-25 | 1 |
| 新井 佑都④ (府中地区) | × | | × | M 0-2 G 0-4 P 16-60 | 3 |
| 安齋 奏① (AIRYU) | × | ○ 15- 4 15- 4 | | M 1-1 G 2-2 P 47-38 | 2 |

| 4年男子シングルス Hブロック | 小 沢 | 菅 原 | 藤 田 | 勝 敗 | 順位 |
|--------------------|-----|---------------------|---------------------|---------------------------|----|
| 小沢 塁④ (府中地区) | | ○ 15- 6 15- 6 | ○ 15- 0 15- 1 | M 2-0 G 4-0 P 60-13 | 1 |
| 菅原 裕貴④ (阿見西バド) | × | | ○ 15- 4 15- 5 | M 1-1 G 2-2 P 42-39 | 2 |
| 藤田 龍生③ (桜川Jr.) | × | × | | M 0-2 G 0-4 P 10-60 | 3 |

第9回阿見町長杯小学生オープンバドミントン大会 令和2年2月8日

| 4年男子シングルス Iブロック | 根 本 | 糸 田 | 橋 口 | 勝 敗 | 順位 |
|--------------------|-----|-----|-----|---------------------------|----|
| 根本 悠玖④ (ハルトノ) | | × | ○ | M 1-1 G 2-2 P 46-50 | 2 |
| 糸田 龍之介④ (十王) | ○ | | ○ | M 2-0 G 4-0 P 60-23 | 1 |
| 橋口 ひろ③ (鹿嶋) | × | × | | M 0-2 G 0-4 P 27-60 | 3 |

| 4年男子シングルス Jブロック | 塚 本 | 小 山 | 井 上 | 勝 敗 | 順位 |
|--------------------|-----|-----|-----|---------------------------|----|
| 塚本 宗佑③ (小美玉Jr) | | ○ | ○ | M 2-0 G 4-0 P 60-21 | 1 |
| 小山 慎太郎② (NSBC) | × | | × | M 0-2 G 0-4 P 24-60 | 3 |
| 井上 義隆② (石岡ジュニア) | × | ○ | | M 1-1 G 2-2 P 44-47 | 2 |

| 4年男子シングルス Kブロック | 海老原 | 清 水 | 重 實 | 勝 敗 | 順位 |
|--------------------|-----|-----|-----|---------------------------|----|
| 海老原 拓④ (豊ジュニア) | | ○ | × | M 1-1 G 2-3 P 61-67 | 2 |
| 清水 雄斗③ (藤代ジュニア) | × | | × | M 0-2 G 1-4 P 62-70 | 3 |
| 重實 梨生② (flap) | ○ | ○ | | M 2-0 G 4-0 P 60-46 | 1 |

| 4年男子シングルス Lブロック | 古 澤 | 岡 野 | 犬 丸 | 勝 敗 | 順位 |
|--------------------|-----|-----|-----|---------------------------|----|
| 古澤 翔② (西豊田) | | ○ | ○ | M 2-0 G 4-0 P 60-10 | 1 |
| 岡野 琉菜④ (龍ヶ崎ジュニア) | × | | ○ | M 1-1 G 2-2 P 37-55 | 2 |
| 犬丸 陽平③ (flap) | × | × | | M 0-2 G 0-4 P 28-60 | 3 |

| 4年男子シングルス Mブロック | 伊 藤 | 安 達 | 小 林 | 勝 敗 | 順位 |
|--------------------|-----|-----|-----|---------------------------|----|
| 伊藤 智陽④ (取手ジュニア) | | ○ | ○ | M 2-0 G 4-1 P 72-56 | 1 |
| 安達 礼将④ (石岡ジュニア) | × | | ○ | M 1-1 G 3-2 P 66-54 | 2 |
| 小林 恒太③ (石下ジュニア) | × | × | | M 0-2 G 0-4 P 32-60 | 3 |

| 4年男子シングルス Nブロック | 藤 田 | 上 杉 | 譜久村 | 勝 敗 | 順位 |
|--------------------|-----|-----|-----|---------------------------|----|
| 藤田 結椰④ (桜川Jr.) | | ○ | × | M 1-1 G 2-2 P 46-45 | 2 |
| 上杉 陽樹① (取手ジュニア) | × | | × | M 0-2 G 0-4 P 20-60 | 3 |
| 譜久村 祐徳③ (舟島) | ○ | ○ | | M 2-0 G 4-0 P 60-21 | 1 |

第9回阿見町長杯小学生オープンバドミントン大会 令和2年2月8日

| 4年女子シングルス Aブロック | 平田 | 橋本 | 富田 | 片田 | 勝敗 | 順位 |
|---------------------|----|----|----|---------------------------|----|----|
| 平田 晴④ (桜川Jr.) | ○ | ○ | ○ | M 3-0 G 6-0 P 90-17 | 1 | |
| 橋本 夏希③ (藤代ジュニア) | × | ○ | ○ | M 1-2 G 2-4 P 42-71 | 3 | |
| 富田 千晴② (SHINBA Jr.) | × | ○ | ○ | M 2-1 G 4-2 P 70-39 | 2 | |
| 片田 望結① (府中地区) | × | × | × | M 0-3 G 0-6 P 15-90 | 4 | |

| 4年女子シングルス Bブロック | 小島 | 益子 | 前田 | 勝敗 | 順位 |
|-----------------------|----|----|---------------------------|----|----|
| 小島 梓④ (鹿嶋) | ○ | ○ | M 2-0 G 4-0 P 60-8 | 1 | |
| 益子 璃桜② (Re//Birth BC) | × | ○ | M 1-1 G 2-2 P 37-40 | 2 | |
| 前田 あやめ③ (龍ヶ崎ジュニア) | × | × | M 0-2 G 0-4 P 11-60 | 3 | |

| 4年女子シングルス Cブロック | 田添 | 益子 | 市川 | 勝敗 | 順位 |
|-----------------------|----|----|---------------------------|----|----|
| 田添 結奏③ (石岡ジュニア) | ○ | ○ | M 2-0 G 4-0 P 60-8 | 1 | |
| 益子 弥桜② (Re//Birth BC) | × | ○ | M 1-1 G 2-2 P 36-38 | 2 | |
| 市川 夏④ (府中地区) | × | × | M 0-2 G 0-4 P 10-60 | 3 | |

| 4年女子シングルス Dブロック | 谷山 | 増淵 | 川俣 | 勝敗 | 順位 |
|--------------------|----|----|---------------------------|----|----|
| 谷山 咲月④ (龍ヶ崎ジュニア) | ○ | ○ | M 2-0 G 4-0 P 60-25 | 1 | |
| 増淵 優④ (十王) | × | ○ | M 1-1 G 2-2 P 50-46 | 2 | |
| 川俣 美羽③ (桜川Jr.) | × | × | M 0-2 G 0-4 P 21-60 | 3 | |

| 4年女子シングルス Eブロック | 大塚 | 吉田 | 猪野 | 勝敗 | 順位 |
|--------------------|----|----|---------------------------|----|----|
| 大塚 心愛③ (アブレイズ) | ○ | × | M 1-1 G 2-2 P 47-38 | 2 | |
| 吉田 理乃④ (阿見西バド) | × | ○ | M 0-2 G 0-4 P 15-60 | 3 | |
| 猪野 結愛③ (AIRYU) | ○ | ○ | M 2-0 G 4-0 P 60-24 | 1 | |

| 4年女子シングルス Fブロック | 今橋 | 久保 | 今泉 | 勝敗 | 順位 |
|--------------------|----|----|---------------------------|----|----|
| 今橋 奈々④ (成沢バド) | ○ | ○ | M 2-0 G 4-0 P 60-15 | 1 | |
| 久保 心美④ (鹿嶋) | × | ○ | M 1-1 G 2-2 P 45-30 | 2 | |
| 今泉 ひなの④ (AIRYU) | × | × | M 0-2 G 0-4 P 0-60 | 3 | |

| 4年女子シングルス Gブロック | 峰岸 | 山崎 | 稲葉 | 勝敗 | 順位 |
|--------------------|----|----|---------------------------|----|----|
| 峰岸 碧④ (藤代ジュニア) | ○ | ○ | M 2-0 G 4-0 P 60-23 | 1 | |
| 山崎 涼葉④ (阿見西バド) | × | ○ | M 1-1 G 2-2 P 41-48 | 2 | |
| 稲葉 ゆな (明野ちびバド) | × | × | M 0-2 G 0-4 P 30-60 | 3 | |

| 4年女子シングルス Hブロック | 川崎 | 川崎 | 高橋 | 勝敗 | 順位 |
|--------------------|----|----|---------------------------|----|----|
| 川崎 夢彩④ (東少年) | ○ | ○ | M 2-0 G 4-0 P 60-15 | 1 | |
| 川崎 ひなた④ (吉田バド) | × | ○ | M 1-1 G 2-2 P 41-44 | 2 | |
| 高橋 凜② (AIRYU) | × | × | M 0-2 G 0-4 P 18-60 | 3 | |

第9回阿見町長杯小学生オープンバドミントン大会 令和2年2月8日

| 4年女子シングルス Iブロック | 萩原 | 都甲 | 小泉 | 勝敗 | 順位 |
|--------------------|----|---------------------|--------------------|---------------------------|----|
| 萩原 真央④ (龍ヶ崎ジュニア) | | ○ 15-6 15-8 | ○ 15-10 15-9 | M 2-0 G 4-0 P 60-33 | 1 |
| 都甲 美桜④ (牛久アミーゴ) | × | | × | M 0-2 G 0-4 P 38-60 | 3 |
| 小泉 柚芽 (君原) | × | ○ 15-13 15-11 | | M 1-1 G 2-2 P 49-54 | 2 |

| 4年女子シングルス Jブロック | 丸山 | 清水 | 山崎 | 勝敗 | 順位 |
|--------------------|----|---------------------|-------------------|---------------------------|----|
| 丸山 さえ④ (豊ジュニア) | | ○ 15-12 15-13 | ○ 15-5 15-2 | M 2-0 G 4-0 P 60-32 | 1 |
| 清水 埜乃④ (吉田バド) | × | | ○ 15-3 15-3 | M 1-1 G 2-2 P 55-36 | 2 |
| 山崎 みちる② (君原) | × | × | | M 0-2 G 0-4 P 13-60 | 3 |

| 4年女子シングルス Kブロック | 川崎 | 坂入 | 山中 | 勝敗 | 順位 |
|-----------------------|----|---------------------|-----------------------------|---------------------------|----|
| 川崎 凜乃④ (Re//Birth BC) | | ○ 15-10 15-10 | ○ 15-11 12-15 15-9 | M 2-0 G 4-1 P 72-55 | 1 |
| 坂入 葉檀④ (阿見西バド) | × | | ○ 15-6 15-13 | M 1-1 G 2-2 P 50-49 | 2 |
| 山中 麗愛② (西豊田) | × | × | | M 0-2 G 1-4 P 54-72 | 3 |

| 4年女子シングルス Lブロック | 伊藤 | 小嶋 | 荒澤 | 勝敗 | 順位 |
|--------------------|--------------------|----|-------------------|---------------------------|----|
| 伊藤 花音④ (牛久アミーゴ) | | × | ○ 15-3 15-3 | M 1-1 G 2-2 P 48-36 | 2 |
| 小嶋 桜子④ (NSBC) | ○ 15-14 15-4 | | ○ 15-5 15-5 | M 2-0 G 4-0 P 60-28 | 1 |
| 荒澤 咲良④ (新治ジュニア) | × | × | | M 0-2 G 0-4 P 16-60 | 3 |

| 4年女子シングルス Mブロック | 鈴木 ブレスク | 伊藤 | 福島 | 勝敗 | 順位 |
|------------------------------|-------------------|-------------------|----|---------------------------|----|
| 鈴木ブレスク リョウコ(Kid's Moriya) | | ○ 15-8 15-8 | × | M 1-1 G 2-2 P 43-46 | 2 |
| 伊藤 めい② (牛久アミーゴ) | × | | × | M 0-2 G 0-4 P 29-60 | 3 |
| 福島 沙和② (石下ジュニア) | ○ 15-8 15-5 | ○ 15-8 15-5 | | M 2-0 G 4-0 P 60-26 | 1 |

| 4年女子シングルス Nブロック | 安齋 | 中島 | 浅野 | 勝敗 | 順位 |
|-----------------------|----|--------------------|-------------------|---------------------------|----|
| 安齋 凜④ (AIRYU) | | ○ 15-1 15-0 | ○ 15-2 15-0 | M 2-0 G 4-0 P 60-3 | 1 |
| 中島 美咲② (Kid's Moriya) | × | | × | M 0-2 G 0-4 P 19-60 | 3 |
| 浅野 陽菜④ (龍ヶ崎ジュニア) | × | ○ 15-10 15-8 | | M 1-1 G 2-2 P 32-48 | 2 |

| 4年女子シングルス Oブロック | 栗原 | 土田 | 永井 | 勝敗 | 順位 |
|--------------------|--------------------|--------------------|----|---------------------------|----|
| 栗原 楓④ (石下ジュニア) | | ○ 15-14 15-6 | × | M 1-1 G 2-2 P 49-50 | 2 |
| 土田 瑚奈③ (藤代ジュニア) | × | | × | M 0-2 G 0-4 P 40-60 | 3 |
| 永井 凜央③ (大井沢) | ○ 15-10 15-9 | ○ 15-7 15-13 | | M 2-0 G 4-0 P 60-39 | 1 |

| 4年女子シングルス Pブロック | 横田 | 中村 | 葛谷 | 勝敗 | 順位 |
|--------------------|-------------------|--------------------|----|---------------------------|----|
| 横田 吏央④ (龍ヶ崎ジュニア) | | × | × | M 0-2 G 0-4 P 26-60 | 3 |
| 中村 彩乃② (桜川Jr.) | ○ 15-9 15-8 | | × | M 1-1 G 2-2 P 42-47 | 2 |
| 葛谷 果歩④ (大井沢) | ○ 15-3 15-6 | ○ 15-10 15-2 | | M 2-0 G 4-0 P 60-21 | 1 |

第9回阿見町長杯小学生オープンバドミントン大会 令和2年2月8日

| 5年男子シングルス Aブロック | 中村 | 是則 | 田村 | 青野 | 勝敗 | 順位 |
|--------------------|----|--------------------|-------------------|----------------------------|---------------------------|----|
| 中村 陸人⑤ (桜川Jr.) | | ○ 15-1 15-2 | ○ 15-1 15-4 | ○ 15-2 15-2 | M 3-0 G 6-0 P 90-12 | 1 |
| 是則 奏斗⑤ (西豊田) | × | | × | ○ 14-15 15-9 15-7 | M 1-2 G 2-4 P 60-76 | 3 |
| 田村 祐貴⑤ (府中地区) | × | ○ 15-14 4-15 | | ○ 15-10 15-7 | M 2-1 G 4-2 P 65-74 | 2 |
| 青野 偉大⑤ (牛久アミーゴ) | × | × | × | | M 0-3 G 0-6 P 37-90 | 4 |

| 5年男子シングルス Bブロック | 長岡 | 野口 | 大串 | 勝敗 | 順位 |
|--------------------|----|--------------------|-------------------|---------------------------|----|
| 長岡 ほと⑤ (大井沢) | | ○ 15-2 15-5 | ○ 15-2 15-4 | M 2-0 G 4-0 P 60-13 | 1 |
| 野口 晃⑤ (NSBC) | × | | × | M 0-2 G 0-4 P 23-60 | 3 |
| 大串 蒼海⑤ (吉田バド) | × | ○ 15-5 15-11 | | M 1-1 G 2-2 P 36-46 | 2 |

| 5年男子シングルス Cブロック | 鈴木 | 山口 | 郵松 | 勝敗 | 順位 |
|-----------------------|----|-------------------|-------------------|---------------------------|----|
| 鈴木 大翔⑤ (桜川Jr.) | | ○ 15-3 15-8 | ○ 15-1 15-1 | M 2-0 G 4-0 P 60-13 | 1 |
| 山口 寛人⑤ (Kid's Moriya) | × | | ○ 15-2 15-3 | M 1-1 G 2-2 P 41-35 | 2 |
| 郵松 航太郎④ (AIRYU) | × | × | | M 0-2 G 0-4 P 7-60 | 3 |

| 5年男子シングルス Dブロック | 藤森 | 柴田 | 有福 | 勝敗 | 順位 |
|--------------------|----|---------------------|-------------------|---------------------------|----|
| 藤森 海斗④ (ハルトノ) | | ○ 15-3 15-2 | ○ 15-5 15-2 | M 2-0 G 4-0 P 60-12 | 1 |
| 柴田 晴生⑤ (府中地区) | × | | × | M 0-2 G 0-4 P 30-60 | 3 |
| 有福 颯太⑤ (牛久アミーゴ) | × | ○ 15-12 15-13 | | M 1-1 G 2-2 P 37-55 | 2 |

| 5年男子シングルス Eブロック | 山口 | 大津 | 鬼澤 | 勝敗 | 順位 |
|--------------------|-------------------|----|-------------------|---------------------------|----|
| 山口 伊吹⑤ (NSBC) | | × | ○ 15-5 15-1 | M 1-1 G 2-2 P 45-36 | 2 |
| 大津 怜⑤ (AIRYU) | ○ 15-9 15-6 | | ○ 15-8 15-4 | M 2-0 G 4-0 P 60-27 | 1 |
| 鬼澤 優斗⑤ (舟島) | × | × | | M 0-2 G 0-4 P 18-60 | 3 |

| 5年男子シングルス Fブロック | 山口 | 平岡 | 竹内 | 勝敗 | 順位 |
|--------------------|----|-------------------|----------------------------|---------------------------|----|
| 山口 恋夢⑤ (小美玉Jr.) | | ○ 15-5 15-3 | ○ 15-5 15-3 | M 2-0 G 4-0 P 60-16 | 1 |
| 平岡 凌真⑤ (ウイングホーク八潮) | × | | ○ 8-15 15-8 15-12 | M 1-1 G 2-3 P 46-65 | 2 |
| 竹内 彬皓⑤ (牛久アミーゴ) | × | × | | M 0-2 G 1-4 P 43-68 | 3 |

| 5年男子シングルス Gブロック | 田中 | 佐藤 | 山本 | 勝敗 | 順位 |
|--------------------|----|--------------------|-------------------|---------------------------|----|
| 田中 飛羽⑤ (大井沢) | | ○ 15-8 15-11 | ○ 15-1 15-0 | M 2-0 G 4-0 P 60-20 | 1 |
| 佐藤 隆毅⑤ (AIRYU) | × | | ○ 15-5 15-7 | M 1-1 G 2-2 P 49-42 | 2 |
| 山本 俊太郎⑤ (東少年) | × | × | | M 0-2 G 0-4 P 13-60 | 3 |

| 5年男子シングルス Hブロック | テイ | 柴崎 | 飯塚 | 勝敗 | 順位 |
|--------------------|----|------------------------------|-------------------|---------------------------|----|
| テイリシェン⑥ (君原) | | ○ 13-15 15-11 15-13 | ○ 15-2 15-3 | M 2-0 G 4-1 P 73-44 | 1 |
| 柴崎 凱也⑤ (恋南) | × | | ○ 15-5 15-4 | M 1-1 G 3-2 P 69-52 | 2 |
| 飯塚 悠真⑤ (NSBC) | × | × | | M 0-2 G 0-4 P 14-60 | 3 |

第9回阿見町長杯小学生オープンバドミントン大会 令和2年2月8日

| 5年男子シングルス Iブロック | 澤 田 | 八月朔日 | 渡 邊 | 勝 敗 | 順 位 |
|--------------------|---------------------|--------------------|---------------------|---------------------------|--------|
| 澤田 樹⑤ (いばらきジュニア) | | × 12-15 7-15 | ○ 15- 8 15- 4 | M 1-1 G 2-2 P 49-42 | 2 |
| 八月朔日 康介⑤ (ハルトノ) | ○ 15-12 15- 7 | | ○ 15- 2 15- 5 | M 2-0 G 4-0 P 60-26 | 1 |
| 渡邊 璃音⑤ (成沢バド) | × 8-15 4-15 | × 2-15 5-15 | | M 0-2 G 0-4 P 19-60 | 3 |

第9回阿見町長杯小学生オープンバドミントン大会

令和2年2月8日

| 5年女子シングルス Aブロック | 鈴木 | 浅野 | 池松 | 中嶋 | 勝敗 | 順位 |
|---------------------|---------|-------------------|----|----|---------------------------|----|
| 鈴木 彩乃⑤ (桜川Jr.) | | × | × | × | M 0-3 G 0-6 P 0-90 | 4 |
| 浅野 歩⑤ (龍ヶ崎ジュニア) | ○ -X | | × | ○ | M 2-1 G 4-2 P 69-56 | 2 |
| 池松 京佳⑤ (いばらきジュニア) | ○ -X | ○ 15-6 15-3 | | ○ | M 3-0 G 6-0 P 90-16 | 1 |
| 中嶋 みなみ⑤ (ウイングホーク八郷) | ○ -X | × | × | | M 1-2 G 2-4 P 63-60 | 3 |

| 5年女子シングルス Bブロック | 森 | 大森 | 井上 | 大山 | 勝敗 | 順位 |
|--------------------|---|-------------------|-------------------|--------------------|---------------------------|----|
| 森 美咲⑤ (いばらきジュニア) | | ○ 15-9 15-6 | ○ 15-2 15-2 | ○ 15-1 15-4 | M 3-0 G 6-0 P 90-24 | 1 |
| 大森 美来⑤ (吉田バド) | × | | ○ 15-4 15-6 | ○ 15-6 15-5 | M 2-1 G 4-2 P 75-51 | 2 |
| 井上 楓華⑤ (ウイングホーク八郷) | × | × | | ○ 15-13 15-3 | M 1-2 G 2-4 P 44-76 | 3 |
| 大山 優依⑤ (東少年) | × | × | × | | M 0-3 G 0-6 P 32-90 | 4 |

| 5年女子シングルス Cブロック | 尾竹 | 大関 | 茂又 | 勝敗 | 順位 |
|--------------------|-----------------------------|----|----|---------------------------|----|
| 尾竹 由望⑤ (AIRYU) | | × | ○ | M 1-1 G 3-2 P 65-52 | 2 |
| 大関 美和⑤ (大井沢) | ○ 13-15 15-9 15-11 | | ○ | M 2-0 G 4-1 P 73-46 | 1 |
| 茂又 愛結美⑤ (吉田バド) | × | × | | M 0-2 G 0-4 P 20-60 | 3 |

| 5年女子シングルス Dブロック | 市村 | 岡田 | 関根 | 勝敗 | 順位 |
|--------------------|----|--------------------|--------------------|---------------------------|----|
| 市村 優衣⑤ (東少年) | | ○ 15-8 15-2 | ○ 15-11 15-4 | M 2-0 G 4-0 P 60-25 | 1 |
| 岡田 夕未⑤ (龍ヶ崎ジュニア) | × | | × | M 0-2 G 0-4 P 24-60 | 3 |
| 関根 朱里⑤ (ウイングホーク八郷) | × | ○ 11-15 4-15 | | M 1-1 G 2-2 P 45-44 | 2 |

| 5年女子シングルス Eブロック | 高桑 | 池田 | 三輪 | 勝敗 | 順位 |
|--------------------|--------------------|----|----|---------------------------|----|
| 高桑 夢来⑤ (ウイングホーク八郷) | | × | × | M 0-2 G 0-4 P 34-60 | 3 |
| 池田 苺華⑤ (大井沢) | ○ 15-8 15-7 | | ○ | M 2-0 G 4-0 P 60-30 | 1 |
| 三輪 千陽⑤ (いばらきジュニア) | ○ 15-11 15-8 | × | | M 1-1 G 2-2 P 45-49 | 2 |

| 5年女子シングルス Fブロック | 木鈴 | 市ノ澤 | 湯石 | 勝敗 | 順位 |
|--------------------|----|-------------------|-------------------|---------------------------|----|
| 木鈴 寿音⑤ (君原) | | ○ 15-3 15-5 | ○ 15-4 15-1 | M 2-0 G 4-0 P 60-13 | 1 |
| 市ノ澤 来望⑤ (府中地区) | × | | × | M 0-2 G 0-4 P 20-60 | 3 |
| 湯石 未来⑤ (桜川Jr.) | × | ○ 4-15 1-15 | | M 1-1 G 2-2 P 35-42 | 2 |

| 5年女子シングルス Gブロック | 桑名 | 高橋 | 鈴木 | 勝敗 | 順位 |
|--------------------|---------------------------|--------------------|----|---------------------------|----|
| 桑名 ひなの⑤ (東少年) | | ○ 15-11 15-9 | × | M 1-1 G 3-2 P 63-59 | 2 |
| 高橋 萌々奈⑤ (龍ヶ崎ジュニア) | × | | × | M 0-2 G 0-4 P 39-60 | 3 |
| 鈴木 寿奈⑤ (吉田バド) | ○ 9-15 15-9 15-9 | ○ 15-8 15-11 | | M 2-0 G 4-1 P 69-52 | 1 |

| 5年女子シングルス Hブロック | 青木 | 秋田 | 小松澤 | 勝敗 | 順位 |
|--------------------|----|-------------------|-------------------|---------------------------|----|
| 青木 陽菜里⑤ (龍ヶ崎ジュニア) | | ○ 15-6 15-8 | ○ 15-7 15-8 | M 2-0 G 4-0 P 60-29 | 1 |
| 秋田 華恋⑤ (新治ジュニア) | × | | × | M 0-2 G 1-4 P 48-73 | 3 |
| 小松澤 実莉⑤ (君原) | × | ○ 7-15 8-15 | | M 1-1 G 2-3 P 58-64 | 2 |

第9回阿見町長杯小学生オープンバドミントン大会 令和2年2月8日

| 5年女子シングルス Iブロック | 栗原 | 菊池 | 安守 | 勝敗 | 順位 |
|-----------------------|-------------------|-------------------|-------------------|---------------------------|----|
| 栗原 知波⑤ (吉田バド) | | ○ 15-6 15-0 | ○ 15-8 15-8 | M 2-0 G 4-0 P 60-22 | 1 |
| 菊池 美羽⑤ (T S A) | × 6-15 0-15 | | × 4-15 2-15 | M 0-2 G 0-4 P 12-60 | 3 |
| 安守 留美⑤ (Re//Birth BC) | × 8-15 8-15 | ○ 15-4 15-2 | | M 1-1 G 2-2 P 46-36 | 2 |

| 5年女子シングルス Jブロック | 川俣 | 来栖 | 今井 | 勝敗 | 順位 |
|--------------------|--------------------|--------------------|-------------------|---------------------------|----|
| 川俣 美葵⑤ (石岡ジュニア) | | ○ 15-13 15-5 | ○ 15-7 15-4 | M 2-0 G 4-0 P 60-29 | 1 |
| 来栖 志真⑤ (新治ジュニア) | × 13-15 5-15 | | ○ 15-4 15-9 | M 1-1 G 2-2 P 48-43 | 2 |
| 今井 莉子⑤ (AIRYU) | × 7-15 4-15 | × 4-15 9-15 | | M 0-2 G 0-4 P 24-60 | 3 |

| 5年女子シングルス Kブロック | 宮本 | 池田 | 山石 | 勝敗 | 順位 |
|-----------------------|--------------------|-------------------|--------------------|---------------------------|----|
| 宮本 莉緒⑤ (NSBC) | | ○ 15-9 15-4 | × 12-15 7-15 | M 1-1 G 2-2 P 49-43 | 2 |
| 池田 桃杏⑤ (龍ヶ崎ジュニア) | × 9-15 4-15 | | × 7-15 3-15 | M 0-2 G 0-4 P 23-60 | 3 |
| 山石 れん⑤ (Re//Birth BC) | ○ 15-12 15-7 | ○ 15-7 15-3 | | M 2-0 G 4-0 P 60-29 | 1 |

| 5年女子シングルス Lブロック | 小西 | 高木 | 生井 | 勝敗 | 順位 |
|-----------------------|-------------------|-------------------|---------|---------------------------|----|
| 小西 かな⑤ (Kid's Moriya) | | × 4-15 5-15 | ○ -X | M 1-1 G 2-2 P 39-30 | 2 |
| 高木 涼緒⑤ (大井沢) | ○ 15-4 15-5 | | ○ -X | M 2-0 G 4-0 P 60-9 | 1 |
| 生井 皐月⑤ (石下ジュニア) | × X- | × X- | | M 0-2 G 0-4 P 0-60 | 3 |

| 5年女子シングルス Mブロック | 木村 | 塚本 | 立原 | 勝敗 | 順位 |
|--------------------|--------------------|-------------------|--------------------|---------------------------|----|
| 木村 心優⑤ (取手ジュニア) | | × 6-15 2-15 | × 13-15 9-15 | M 0-2 G 0-4 P 30-60 | 3 |
| 塚本 彩衣⑤ (小美玉 Jr) | ○ 15-6 15-2 | | ○ 15-3 15-1 | M 2-0 G 4-0 P 60-12 | 1 |
| 立原 ありす⑤ (府中地区) | ○ 15-13 15-9 | × 3-15 1-15 | | M 1-1 G 2-2 P 34-52 | 2 |

第9回阿見町長杯小学生オープンバドミントン大会

令和2年2月8日

| 6年男子シングルス Aブロック | 萩原 | 高桑 | 片田 | 澤田 | 勝敗 | 順位 |
|-----------------------------------|----|-----------------------------|--------------------|--------------------|----------------------------|----|
| 萩原 稀羅 ^⑥ (桜川Jr.) | | ○ 15-2 15-3 | ○ 15-4 15-0 | ○ 15-5 15-2 | M 3-0 G 6-0 P 90-16 | 1 |
| 高桑 志航 ^⑥ (Re//Birth BC) | × | | × | ○ 15-13 15-7 | M 1-2 G 3-4 P 75-86 | 2 |
| 片田 大晴 ^⑥ (府中地区) | × | ○ 15-13 6-15 15-12 | | × | M 1-2 G 2-5 P 56-100 | 4 |
| 澤田 翔太郎 ^⑥ (吉田バド) | × | × | ○ 15-5 15-11 | | M 1-2 G 2-4 P 57-76 | 3 |

| 6年男子シングルス Bブロック | 高橋 | 小林 | 中村 | 柴崎 | 勝敗 | 順位 |
|-----------------------------|----|-------------------|--------------------|-------------------|---------------------------|----|
| 高橋 慶太 ^⑥ (西豊田) | | ○ 15-7 15-4 | ○ 15-11 15-5 | ○ -X | M 3-0 G 6-0 P 90-27 | 1 |
| 小林 郁斗 ^⑥ (石下ジュニア) | × | | × | ○ 15-0 15-0 | M 1-2 G 2-4 P 51-60 | 3 |
| 中村 遥人 ^⑥ (取手ジュニア) | × | ○ 15-6 15-4 | | ○ 15-4 15-8 | M 2-1 G 4-2 P 76-52 | 2 |
| 柴崎 凱也 ^⑥ (恋南) | × | × | × | | M 0-3 G 0-6 P 12-90 | 4 |

| 6年男子シングルス Cブロック | 岩田 | 和泉 | 桐谷 | 勝敗 | 順位 |
|--------------------------------|----|--------------------|-------------------|---------------------------|----|
| 岩田 元徠 ^⑥ (西豊田) | | ○ 15-2 15-6 | ○ 15-6 15-8 | M 2-0 G 4-0 P 60-22 | 1 |
| 和泉 寿明 ^⑥ (ウイングホーク八郷) | × | | × | M 0-2 G 0-4 P 28-60 | 3 |
| 桐谷 一輝 ^⑥ (T S A) | × | ○ 15-11 15-9 | | M 1-1 G 2-2 P 44-50 | 2 |

| 6年男子シングルス Dブロック | 小原 | 川崎 | 福田 | 勝敗 | 順位 |
|-----------------------------------|----|-------------------|---------------------------|---------------------------|----|
| 小原 多嘉斗 ^⑥ (東少年) | | ○ 15-6 15-4 | ○ 15-6 15-3 | M 2-0 G 4-0 P 60-19 | 1 |
| 川崎 優陽 ^⑥ (吉田バド) | × | | ○ 15-9 9-15 15-9 | M 1-1 G 2-3 P 49-63 | 2 |
| 福田 温文 ^⑥ (Kid's Moriya) | × | × | | M 0-2 G 1-4 P 42-69 | 3 |

| 6年男子シングルス Eブロック | 高野 | 加川 | 瀬戸山 | 勝敗 | 順位 |
|-----------------------------|----|-------------------|--------------------|---------------------------|----|
| 高野 祥大 ^⑥ (西豊田) | | ○ 15-0 15-4 | ○ 15-1 15-1 | M 2-0 G 4-0 P 60-6 | 1 |
| 加川 将大 ^⑥ (NSBC) | × | | ○ 15-4 15-10 | M 1-1 G 2-2 P 34-44 | 2 |
| 瀬戸山 皓人 ^⑥ (豊ジュニア) | × | × | | M 0-2 G 0-4 P 16-60 | 3 |

| 6年男子シングルス Fブロック | 田添 | 八月朔日 | 山崎 | 勝敗 | 順位 |
|-----------------------------|----|--------------------|--------------------|---------------------------|----|
| 田添 結大 ^⑥ (石岡ジュニア) | | ○ 15-11 15-4 | ○ 15-14 15-7 | M 2-0 G 4-0 P 60-36 | 1 |
| 八月朔日 健太 ^⑥ (ハルトノ) | × | | × | M 0-2 G 0-4 P 29-60 | 3 |
| 山崎 瑛人 ^⑥ (君原) | × | ○ 15-9 15-5 | | M 1-1 G 2-2 P 51-44 | 2 |

| 6年男子シングルス Gブロック | 鳥川 | 飯島 | 小林 | 勝敗 | 順位 |
|----------------------------|-------------------|-------------------|----|---------------------------|----|
| 鳥川 晶成 ^⑥ (東少年) | | ○ 15-4 15-6 | × | M 1-1 G 2-2 P 40-40 | 2 |
| 飯島 蓮 ^⑥ (舟島) | × | | × | M 0-2 G 0-4 P 17-60 | 3 |
| 小林 遥樹 ^⑥ (T S A) | ○ 15-4 15-6 | ○ 15-4 15-3 | | M 2-0 G 4-0 P 60-17 | 1 |

第9回阿見町長杯小学生オープンバドミントン大会

令和2年2月8日

| 6年女子シングルス Aブロック | 平 田 | 丸 田 | 坂 爪 | 久 家 | 勝 敗 | 順位 |
|--------------------|-----|-------------------|----------------------------|-------------------|---------------------------|----|
| 平田 涼◎ (桜川Jr.) | | ○ 15-0 15-1 | ○ 15-2 15-3 | ○ 15-3 15-1 | M 3-0 G 6-0 P 90-10 | 1 |
| 丸田 ミア◎ (龍ヶ崎ジュニア) | × | | × | × | M 0-3 G 0-6 P 29-90 | 4 |
| 坂爪 絢香◎ (成沢バド) | × | ○ 15-9 15-4 | | × | M 1-2 G 3-4 P 68-83 | 3 |
| 久家 悠里◎ (新治ジュニア) | × | ○ 15-9 15-2 | ○ 6-15 15-11 15-7 | | M 2-1 G 4-3 P 70-74 | 2 |

| 6年女子シングルス Bブロック | 草 間 | 高 野 | 藤 井 | 川 口 | 勝 敗 | 順位 |
|--------------------|-----|-------------------|-------------------|---------|---------------------------|----|
| 草間 寧音◎ (東少年) | | ○ 15-5 15-4 | ○ 15-2 15-0 | ○ -X | M 3-0 G 6-0 P 90-11 | 1 |
| 高野 天花◎ (牛久アミーゴ) | × | | ○ 15-9 15-9 | ○ -X | M 2-1 G 4-2 P 69-48 | 2 |
| 藤井 玲菜◎ (豊ジュニア) | × | × | | ○ -X | M 1-2 G 2-4 P 50-60 | 3 |
| 川口 愛菜◎ (君原) | × | × | × | | M 0-3 G 0-6 P 0-90 | 4 |

| 6年女子シングルス Cブロック | 生 井 | 後 藤 | 伊 藤 | 勝 敗 | 順位 |
|--------------------|-----|-------------------|-------------------|---------------------------|----|
| 生井 穂乃果◎ (西豊田) | | ○ 15-1 15-0 | ○ 15-9 15-3 | M 2-0 G 4-0 P 60-13 | 1 |
| 後藤 菜々心◎ (鹿嶋) | × | | × | M 0-2 G 0-4 P 16-60 | 3 |
| 伊藤 さくら◎ (龍ヶ崎ジュニア) | × | ○ 15-8 15-7 | | M 1-1 G 2-2 P 42-45 | 2 |

| 6年女子シングルス Dブロック | 草 間 | 山 崎 | 古 城 | 勝 敗 | 順位 |
|--------------------|-----|---------------------|-------------------|---------------------------|----|
| 草間 結◎ (西豊田) | | ○ 15-0 15-2 | ○ 15-6 15-0 | M 2-0 G 4-0 P 60-8 | 1 |
| 山崎 茉樹◎ (君原) | × | | × | M 0-2 G 0-4 P 26-60 | 3 |
| 古城 萌花◎ (龍ヶ崎ジュニア) | × | ○ 15-13 15-11 | | M 1-1 G 2-2 P 36-54 | 2 |

| 6年女子シングルス Eブロック | 埴 | 川 崎 | 赤 津 | 勝 敗 | 順位 |
|-----------------------|---|-------------------|---------------------|---------------------------|----|
| 埴 ひなた◎ (桜川Jr.) | | ○ 15-6 15-9 | ○ 15-6 15-1 | M 2-0 G 4-0 P 60-22 | 1 |
| 川崎 心緒◎ (Re//Birth BC) | × | | ○ 15-10 15-13 | M 1-1 G 2-2 P 45-53 | 2 |
| 赤津 日葵◎ (十王) | × | × | | M 0-2 G 0-4 P 30-60 | 3 |

| 6年女子シングルス Fブロック | 田 代 | 郡 司 | 岡 田 | 勝 敗 | 順位 |
|--------------------|-----|--------------------|-------------------|---------------------------|----|
| 田代 咲良◎ (龍ヶ崎ジュニア) | | ○ 15-5 15-10 | ○ 15-2 15-3 | M 2-0 G 4-0 P 60-20 | 1 |
| 郡司 夢良◎ (小美玉Jr.) | × | | ○ 15-5 15-3 | M 1-1 G 2-2 P 45-38 | 2 |
| 岡田 真純◎ (新治ジュニア) | × | × | | M 0-2 G 0-4 P 13-60 | 3 |

| 6年女子シングルス Gブロック | 川 崎 | 高 野 | 本 橋 | 勝 敗 | 順位 |
|--------------------|-----|--------------------|---------------------|---------------------------|----|
| 川崎 夏希◎ (NSBC) | | ○ 15-5 15-12 | ○ 15-8 15-7 | M 2-0 G 4-0 P 60-32 | 1 |
| 高野 陽花◎ (十王) | × | | ○ 15-14 15-10 | M 1-1 G 2-2 P 47-54 | 2 |
| 本橋 陽和◎ (藤代ジュニア) | × | × | | M 0-2 G 0-4 P 39-60 | 3 |

| 6年女子シングルス Hブロック | 内 山 | 木 村 | 色 川 | 勝 敗 | 順位 |
|--------------------|-----|--------------------|-------------------|---------------------------|----|
| 内山 玲奈◎ (東少年) | | ○ 15-11 15-5 | ○ 15-3 15-3 | M 2-0 G 4-0 P 60-22 | 1 |
| 木村 梨乃◎ (NSBC) | × | | ○ 15-4 15-1 | M 1-1 G 2-2 P 46-35 | 2 |
| 色川 ひなた◎ (豊ジュニア) | × | × | | M 0-2 G 0-4 P 11-60 | 3 |

第9回阿見町長杯小学生オープンバドミントン大会 令和2年2月8日

| 6年女子シングルス Iブロック | 比 氣 | 小 泉 | 佐々木 | 勝 敗 | 順位 |
|--------------------|-----|-----|---------------------------|-----|----|
| 比氣 妃奈⑥ (恋南) | ○ | ○ | M 2-0 G 4-0 P 60-15 | 1 | |
| 小泉 芭奈⑥ (君原) | × | × | M 0-2 G 0-4 P 15-60 | 3 | |
| 佐々木 彩姫⑥ (舟島) | × | ○ | M 1-1 G 2-2 P 40-40 | 2 | |

| 6年女子シングルス Jブロック | 吉 田 | 坂 井 | 松 居 | 勝 敗 | 順位 |
|--------------------|-----|-----|---------------------------|-----|----|
| 吉田 柚羽⑥ (君原) | ○ | ○ | M 2-0 G 4-0 P 60-23 | 1 | |
| 坂井 瑠奈⑥ (阿見西バド) | × | × | M 0-2 G 0-4 P 33-60 | 3 | |
| 松居 汐星⑥ (新治ジュニア) | × | ○ | M 1-1 G 2-2 P 38-48 | 2 | |

| 6年女子シングルス Kブロック | 三 雲 | 岡 部 | 富 田 | 勝 敗 | 順位 |
|---------------------|-----|-----|---------------------------|-----|----|
| 三雲 晴奈⑥ (阿見西バド) | ○ | × | M 1-1 G 3-2 P 60-59 | 2 | |
| 岡部 璃乃⑥ (龍ヶ崎ジュニア) | × | × | M 0-2 G 0-4 P 38-60 | 3 | |
| 富田 日南乃⑥ (SHINBA Jr) | ○ | ○ | M 2-0 G 4-1 P 70-49 | 1 | |

| 4年男子ダブルス Aブロック | 坂 本 美濃口 | 小 池 湯 石 | 川 崎 大 山 | 勝 敗 | 順位 |
|-------------------------|------------|------------|---------------------------|-----|----|
| 坂本 大知④ (ハルトノ) 美濃口 暖④ | ○ | ○ | M 2-0 G 4-0 P 60-28 | 1 | |
| 小池 晃靖③ (桜川Jr.) 湯石 蓮③ | × | ○ | M 1-1 G 2-2 P 47-42 | 2 | |
| 川崎 陽太④ (東少年) 大山 裕瑚④ | × | × | M 0-2 G 0-4 P 23-60 | 3 | |

| 4年男子ダブルス Bブロック | 猪 瀬 飯 田 | 鈴 木 大 串 | 鈴 木 宮 下 | 勝 敗 | 順位 |
|-------------------------|------------|------------|---------------------------|-----|----|
| 猪瀬 嵩人③ (西豊田) 飯田 大翔③ | ○ | × | M 1-1 G 3-2 P 68-48 | 2 | |
| 鈴木 道琥② (吉田バド) 大串 終惺② | × | × | M 0-2 G 0-4 P 17-60 | 3 | |
| 鈴木 秀和③ (ハルトノ) 宮下 絵④ | ○ | ○ | M 2-0 G 4-1 P 71-48 | 1 | |

| 4年男子ダブルス Cブロック | 小 林 郡 司 | 永 野 倉 持 | 塚 田 清 永 | 勝 敗 | 順位 |
|-------------------------|------------|------------|---------------------------|-----|----|
| 小林 直樹③ (吉田バド) 郡司 颯斗③ | ○ | ○ | M 2-0 G 4-1 P 72-36 | 1 | |
| 永野 光汰④ (NSBC) 倉持 瑠④ | × | ○ | M 1-1 G 3-2 P 62-55 | 2 | |
| 塚田 眞都② (ハルトノ) 清永 和希② | × | × | M 0-2 G 0-4 P 17-60 | 3 | |

第9回阿見町長杯小学生オープンバドミントン大会 令和2年2月8日

| 4年女子ダブルス Aブロック | 中 青 | 村 山 | 足 立 小 石 川 | 細 田 君 和 田 | 伊 藤 中 川 | 勝 敗 | 順 位 |
|-----------------------------|--------|--------|----------------------------|-----------------------|----------------------------|---------------------------|--------|
| 中村 羽奈④ (ハルトノ) 青山 ひかり④ | | | ○ 15-7 15-3 | ○ 15-2 15-1 | ○ 15-6 15-3 | M 3-0 G 6-0 P 90-22 | 1 |
| 足立 実緒④ (府中地区) 小石川 結咲④ | × | | | ○ 15-6 15-10 | ○ 10-15 15-8 15-6 | M 2-1 G 4-3 P 80-75 | 2 |
| 細田 依愛④ (鹿嶋) 君和田 椿④ | × | × | | | × | M 0-3 G 0-6 P 32-90 | 4 |
| 伊藤 美香伶② (藤代ジュニア) 中川 ひまり② | × | × | ○ 15-10 8-15 6-15 | ○ 15-9 15-4 | | M 1-2 G 3-4 P 68-83 | 3 |

| 4年女子ダブルス Bブロック | 古 木 | 澤 瀬 | 大 今 | 橋 井 | 堤 高 松 | 勝 敗 | 順 位 |
|-------------------------|--------|-------------------|--------------------|-------------------|-------------|---------------------------|--------|
| 古澤 彩乃④ (西豊田) 木瀬 颯希③ | | | ○ 15-4 15-0 | ○ 15-1 15-2 | | M 2-0 G 4-0 P 60-7 | 1 |
| 大橋 愛美② (ハルトノ) 今井 優① | × | | | × | | M 0-2 G 0-4 P 15-60 | 3 |
| 堤 凜月③ (桜川Jr.) 高松 ゆい③ | × | ○ 1-15 2-15 | ○ 15-10 15-1 | | | M 1-1 G 2-2 P 33-41 | 2 |

| 4年女子ダブルス Cブロック | 小 小 | 池 池 | 高 石 | 玉 川 | 鳥 武 | 川 石 | 勝 敗 | 順 位 |
|----------------------------|--------------------|--------|--------|--------|---------------------|--------|---------------------------|--------|
| 小池 帆乃霞④ (桜川Jr.) 小池 瑠利華④ | | | × | | ○ 15-12 15-12 | | M 1-1 G 2-2 P 52-54 | 2 |
| 高玉 幸佳④ (ハルトノ) 石川 優里④ | ○ 15-14 15-8 | | | | ○ 15-6 15-12 | | M 2-0 G 4-0 P 60-40 | 1 |
| 鳥川 愛加② (東少年) 武石 玲那② | × | × | | | | | M 0-2 G 0-4 P 42-60 | 3 |

| 4年女子ダブルス Dブロック | 前 下 | 田 川 | 川 市 | 島 ノ 澤 | 加 今 | 藤 井 | 勝 敗 | 順 位 |
|--------------------------|--------|--------------------|-------------------|--------------------|--------|--------|---------------------------|--------|
| 前田 未和④ (豊ジュニア) 下川 美空④ | | | ○ 15-4 15-4 | ○ 15-6 15-10 | | | M 2-0 G 4-0 P 60-24 | 1 |
| 川島 彩③ (府中地区) 市ノ澤 望羽③ | × | | | × | | | M 0-2 G 0-4 P 17-60 | 3 |
| 加藤 愛梨③ (ハルトノ) 今井 伶③ | × | ○ 6-15 10-15 | ○ 15-4 15-5 | | | | M 1-1 G 2-2 P 46-39 | 2 |

| 4年女子ダブルス Eブロック | 市 野 | 村 原 | 海 老 原 富 | 高 田 | 桑 上 | 勝 敗 | 順 位 |
|------------------------------|--------------------|-------------------|---------------------|--------|--------|---------------------------|--------|
| 市村 心優② (東少年) 野原 菜々美② | | | ○ 15-10 15-14 | × | | M 1-1 G 2-2 P 48-54 | 2 |
| 海老原 日葵④ (明野ちびバド) 富田 葉月④ | × | | | × | | M 0-2 G 0-4 P 37-60 | 3 |
| 高桑 陽来④ (カイングホーク八郷) 田上 唯愛④ | ○ 15-11 15-7 | ○ 15-6 15-7 | | | | M 2-0 G 4-0 P 60-31 | 1 |

| 5年男子ダブルス Aブロック | 久 保 田 稲 | 鳥 石 | 居 塚 | 伊 後 | 藤 藤 | 石 飯 | 黒 島 | 勝 敗 | 順 位 |
|------------------------------|-----------------------------|--------|--------|-----------------------------|--------------------|----------------------------|--------|----------------------------|--------|
| 久保田 颯佑⑤ (カイングホーク八郷) 稲葉 悟⑤ | | × | | ○ 10-15 15-8 13-15 | ○ 15-7 15-10 | ○ 14-15 15-6 15-6 | | M 2-1 G 5-3 P 112-82 | 2 |
| 鳥居 倭和⑤ (吉原BBS) 石塚 晴貴⑤ | ○ 15-10 8-15 15-13 | | | ○ 15-10 15-11 | ○ 15-2 15-10 | | | M 3-0 G 6-1 P 98-71 | 1 |
| 伊藤 伶⑤ (鹿嶋) 後藤 慶志郎④ | × | × | | | ○ 15-2 15-9 | | | M 1-2 G 2-4 P 68-71 | 3 |
| 石黒 夏蓮⑤ (明野ちびバド) 飯島 慶吾④ | × | × | × | | | | | M 0-3 G 1-6 P 50-104 | 4 |

| 5年男子ダブルス Bブロック | 兒 鈴 | 玉 木 | 高 伊 | 橋 藤 | 伊 鈴 | 藤 木 | 勝 敗 | 順 位 |
|----------------------------|--------|--------|--------------------|------------------------------|--------|--------|---------------------------|--------|
| 兒玉 拓心⑤ (NSBC) 鈴木 琉央⑤ | | | ○ 15-10 15-6 | ○ 15-5 15-6 | | | M 2-0 G 4-0 P 60-27 | 1 |
| 高橋 礼都⑤ (大井沢) 伊藤 太洋⑤ | × | | | ○ 14-15 15-14 15-14 | | | M 1-1 G 2-3 P 60-73 | 2 |
| 伊藤 真樹隆⑥ (藤代ジュニア) 鈴木 雅斗④ | × | × | | | | | M 0-2 G 1-4 P 54-74 | 3 |

| 5年男子ダブルス Cブロック | 荒 樋 | 木 口 | 池 ヶ 谷 | 渡 沼 | 岡 湯 | 田 原 | 勝 敗 | 順 位 |
|--------------------------|--------|-------------------|----------------------------|-------------------|--------|--------|---------------------------|--------|
| 荒木 智陽⑤ (アプレイズ) 樋口 孔朗③ | | | ○ 15-5 15-5 | ○ 15-6 15-4 | | | M 2-0 G 4-0 P 60-20 | 1 |
| 池ヶ谷 陸⑤ (AIRYU) 渡沼 幹太⑤ | × | | | × | | | M 0-2 G 1-4 P 48-65 | 3 |
| 岡田 悠希⑤ (吉原BBS) 湯原 康介⑤ | × | ○ 6-15 4-15 | ○ 15-9 5-15 15-14 | | | | M 1-1 G 2-3 P 45-68 | 2 |

第9回阿見町長杯小学生オープンバドミントン大会 令和2年2月8日

| 5年女子ダブルス Aブロック | 高松 磯 | 飛山 坂 | 山本 秋 | 綱谷 山 | 福島 古家 | 勝敗 | 順位 |
|---------------------------|---------|--------------------|--------------------|-----------------------------|----------------------------|----|----|
| 高松 香音⑤ (桜川Jr.) 磯 佑衣奈⑤ | | ○ 15-11 15-9 | ○ 15-3 15-5 | ○ 15-5 15-4 | M 3-0 G 6-0 P 90-37 | | 1 |
| 飛山 暖⑤ (藤代ジュニア) 坂本 心優⑤ | × | | ○ 15-11 15-3 | ○ 15-9 15-3 | M 2-1 G 4-2 P 80-56 | | 2 |
| 綱谷 紅羽⑤ (取手ジュニア) 秋山 琉璃④ | × | × | | ○ 10-15 15-11 15-9 | M 1-2 G 2-5 P 62-95 | | 3 |
| 福島 葉奈⑤ (石下ジュニア) 古家 晴姫⑤ | × | × | × | | M 0-3 G 1-6 P 56-100 | | 4 |

| 5年女子ダブルス Bブロック | 草間 大 | 木村 金 | 木村 坂 | 木村 稲 | 木村 葉 | 勝敗 | 順位 |
|---------------------------|---------|--------------------|--------------------|---------------------------|---------|----|----|
| 草間 愛実⑤ (東少年) 大関 琉愛⑤ | | ○ 15-4 15-10 | ○ 15-2 15-5 | M 2-0 G 4-0 P 60-21 | | | 1 |
| 木村 愛花⑤ (吉原BSS) 金坂 夏羽⑤ | × | | ○ 15-10 15-9 | M 1-1 G 2-2 P 44-49 | | | 2 |
| 木村 凜華⑤ (AIRYU) 稲葉 すず音⑤ | × | × | | M 0-2 G 0-4 P 26-60 | | | 3 |

| 5年女子ダブルス Cブロック | 小林 大 | 石内 塚 | 倉山 永宗 | 野形 勝敗 | 順位 |
|---------------------------|---------|-------------------|-------------------|---------------------------|----|
| 小林 翔子⑤ (アブレイズ) 大塚 梨愛⑤ | | ○ 15-8 15-7 | ○ 15-5 15-9 | M 2-0 G 4-0 P 60-29 | 1 |
| 石倉 千聖⑤ (東少年) 内山 かな⑤ | × | | × | M 0-2 G 0-4 P 25-60 | 3 |
| 永野 咲来⑤ (取手ジュニア) 宗形 好華⑤ | × | ○ 15-5 15-5 | | M 1-1 G 2-2 P 44-40 | 2 |

| 5年女子ダブルス Dブロック | 小野 久 | 中川 中 | 永高 川 | 井橋 勝敗 | 順位 |
|---------------------------|---------|-------------------|--------------------|---------------------------|----|
| 小野 彩⑤ (ハルトノ) 久下 三花⑤ | | ○ 15-4 15-7 | ○ 15-3 15-7 | M 2-0 G 4-0 P 60-21 | 1 |
| 中川 緩南⑤ (石下ジュニア) 中川 心愛⑤ | × | | ○ 15-14 15-6 | M 1-1 G 2-2 P 41-50 | 2 |
| 永井 花凜⑤ (大井沢) 高橋 歩⑤ | × | × | | M 0-2 G 0-4 P 30-60 | 3 |

| 6年男子ダブルス | 鈴木 市 | 山倉 持 | 谷川 山口 | 勝敗 | 順位 |
|--------------------------|---------|---------------------|---------------------|---------------------------|----|
| 鈴木 啓真⑥ (桜川Jr.) 市村 祐作⑥ | | ○ 21-8 21-10 | ○ 21-15 21-11 | M 2-0 G 4-0 P 84-44 | 1 |
| 山崎 耀介⑥ (NSBC) 倉持 蓮⑥ | × | | × | M 0-2 G 0-4 P 57-86 | 3 |
| 谷川 晃大⑥ (NSBC) 山口 智央⑥ | × | ○ 23-21 21-18 | | M 1-1 G 2-2 P 70-81 | 2 |

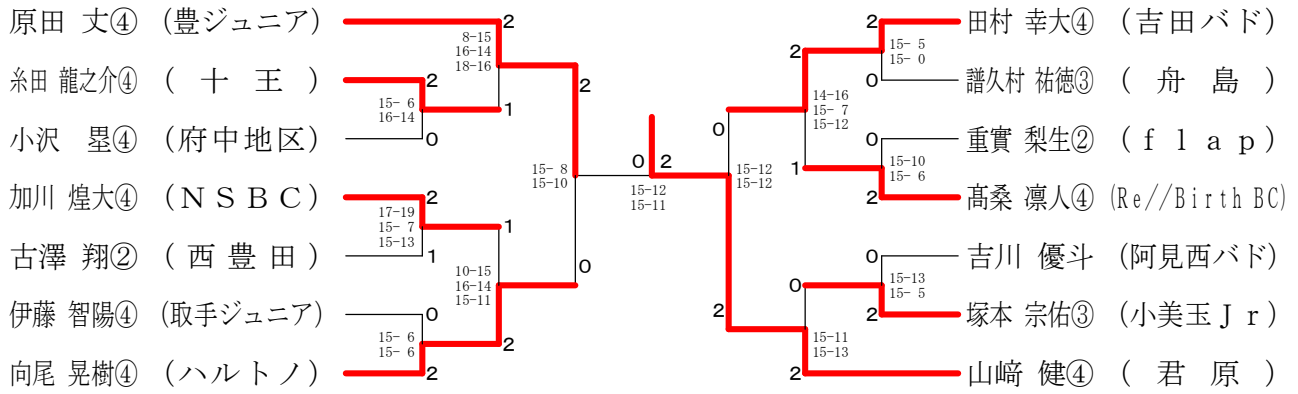
| 6年女子ダブルス Aブロック | 鈴木 青 | 川上 秋 | 大淵 上元 | 谷村 丸山 | 勝敗 | 順位 |
|---------------------------|---------|--------------------|-------------------|---------------------------|----|----|
| 鈴木 智子⑥ (ハルトノ) 青山 ゆいり⑥ | | ○ 15-3 15-10 | ○ 15-0 15-3 | M 3-0 G 6-0 P 90-16 | | 1 |
| 川上 結菜⑥ (新治ジュニア) 秋元 優菜⑥ | × | | × | M 0-3 G 0-6 P 0-90 | | 4 |
| 大淵 七海⑥ (NSBC) 篠山 めい⑥ | × | ○ 3-15 10-15 | | M 2-1 G 4-2 P 73-44 | | 2 |
| 谷村 奈南⑥ (豊ジュニア) 丸山 るな⑥ | × | ○ 0-15 3-15 | × | M 1-2 G 2-4 P 47-60 | | 3 |

| 6年女子ダブルス Bブロック | 尾無 松 | 高橋 小 | 加藤 榎 | 黒田 永 | 勝敗 | 順位 |
|----------------------------|---------|---------------------|----------------------------|--------------------|---------------------------|----|
| 尾無 文香⑥ (豊ジュニア) 松岡 陽菜乃⑥ | | ○ 15-10 15-13 | ○ 15-5 15-13 | ○ 15-7 15-12 | M 3-0 G 6-0 P 90-60 | 1 |
| 高橋 亜依⑥ (藤代ジュニア) 小谷 菜乃花⑥ | × | | ○ 15-4 15-11 | × | M 1-2 G 3-4 P 82-88 | 3 |
| 加藤 来夢⑥ (ハルトノ) 榎本 真奈⑤ | × | × | | × | M 0-3 G 0-6 P 50-90 | 4 |
| 黒田 怜⑥ (NSBC) 永作 未侑⑥ | × | ○ 7-15 12-15 | ○ 13-15 15-7 15-7 | | M 2-1 G 4-3 P 92-76 | 2 |

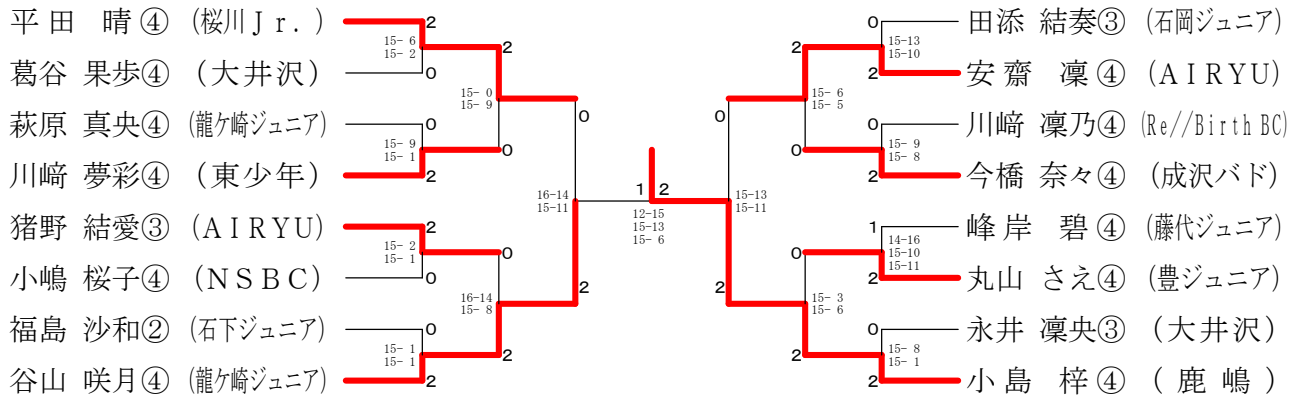
| 6年女子ダブルス Cブロック | 東海林 吉川 | 小瀬 林 | 館野 宮 | 勝敗 | 順位 |
|----------------------------|-------------------|---------|-------------------|---------------------------|----|
| 東海林 凉子⑥ (flap) 吉川 奈那⑥ | | × | ○ 15-8 15-8 | M 1-1 G 2-2 P 37-46 | 2 |
| 小林 友香⑥ (吉田バド) 瀬原 有純⑥ | ○ 15-3 15-4 | | ○ 15-0 15-3 | M 2-0 G 4-0 P 60-10 | 1 |
| 館野 菜々美⑥ (新治ジュニア) 宮本 愛子⑥ | × | × | | M 0-2 G 0-4 P 19-60 | 3 |

第9回阿見町長杯小学生オープンバドミントン大会 令和2年2月8日

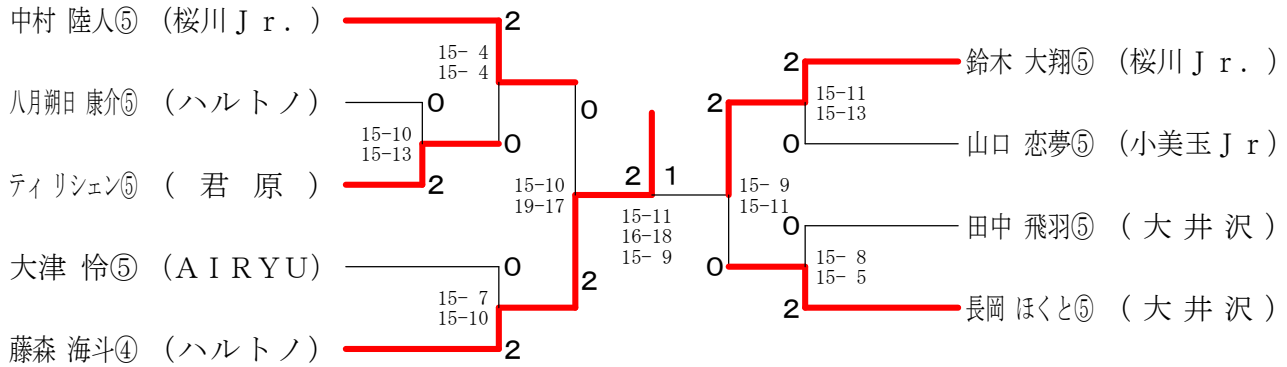
4年男子シングルス 決勝トーナメント



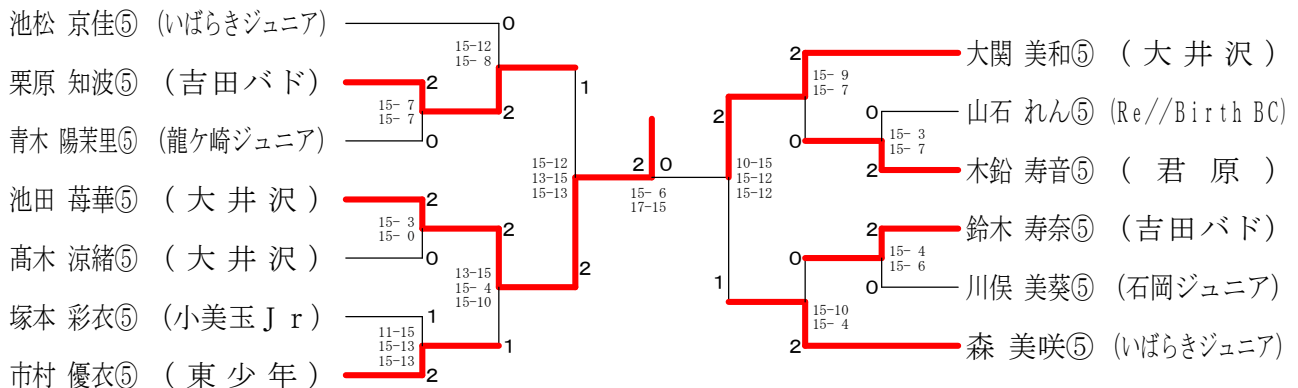
4年女子シングルス 決勝トーナメント



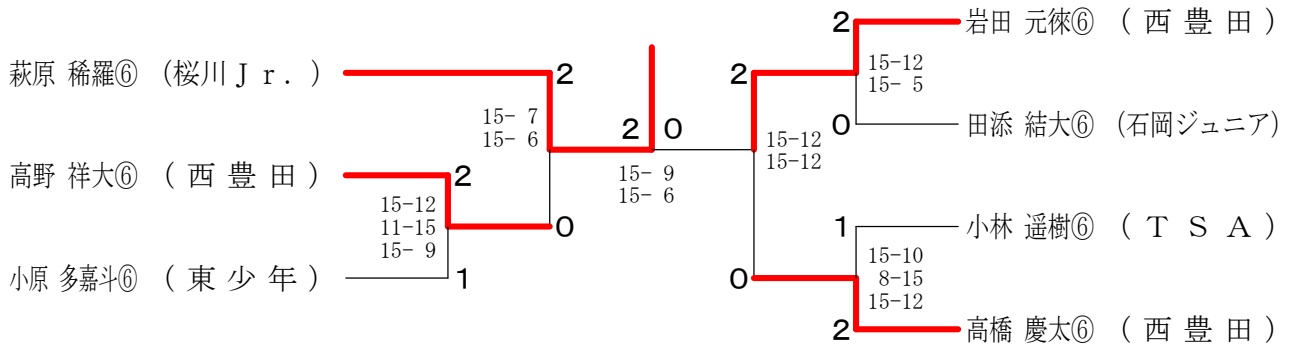
5年男子シングルス 決勝トーナメント



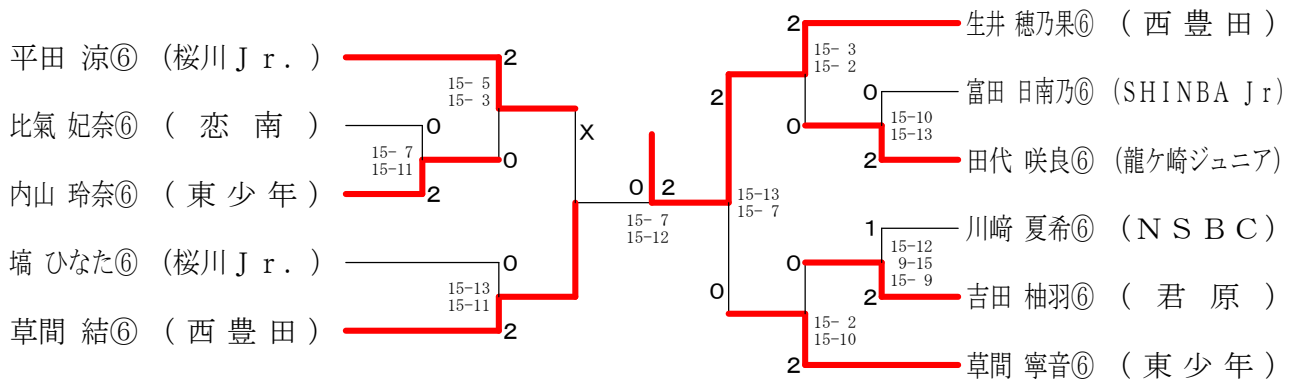
5年女子シングルス 決勝トーナメント



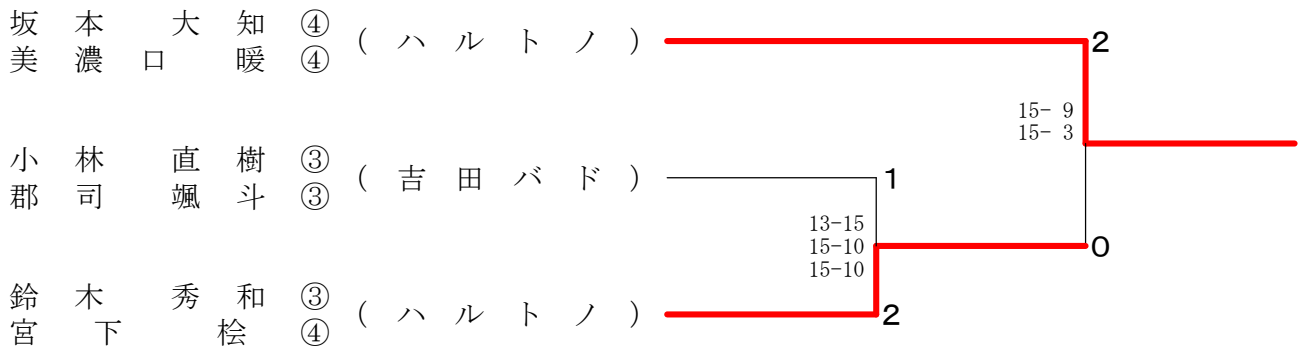
第9回阿見町長杯小学生オープンバドミントン大会 令和2年2月8日
6年男子シングルス 決勝トーナメント



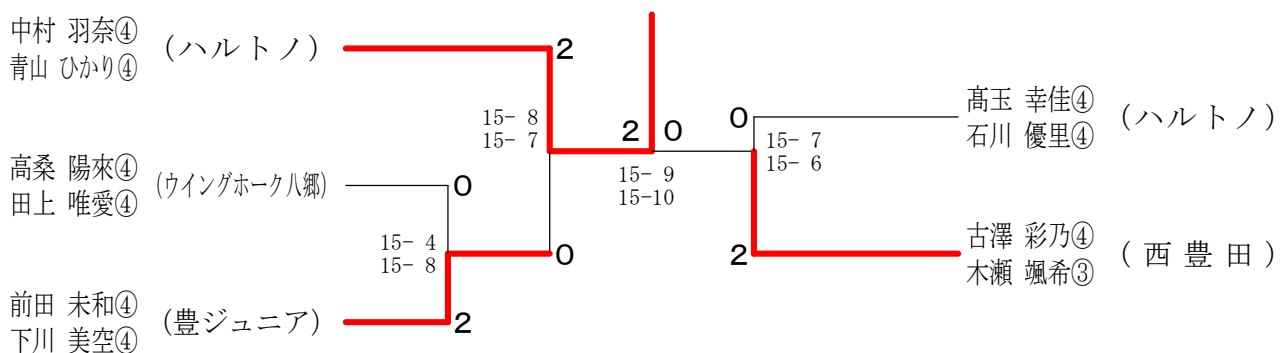
6年女子シングルス 決勝トーナメント



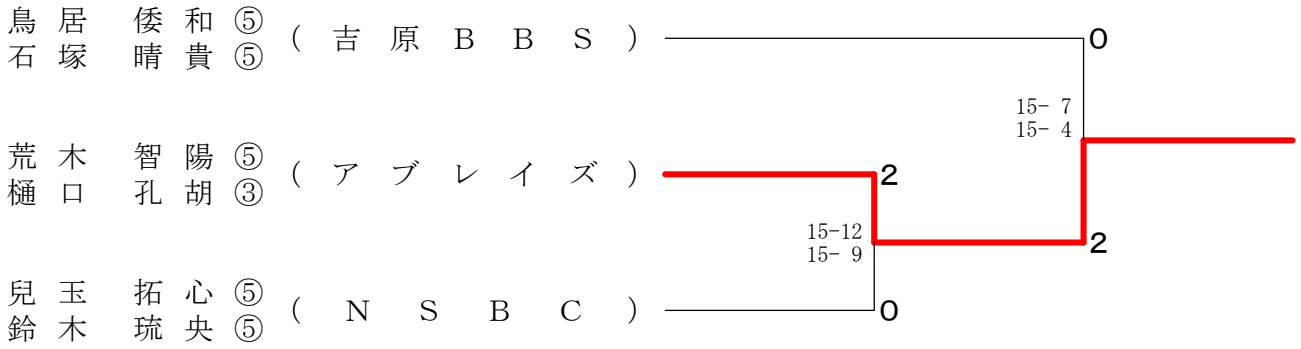
4年男子ダブルス 決勝トーナメント



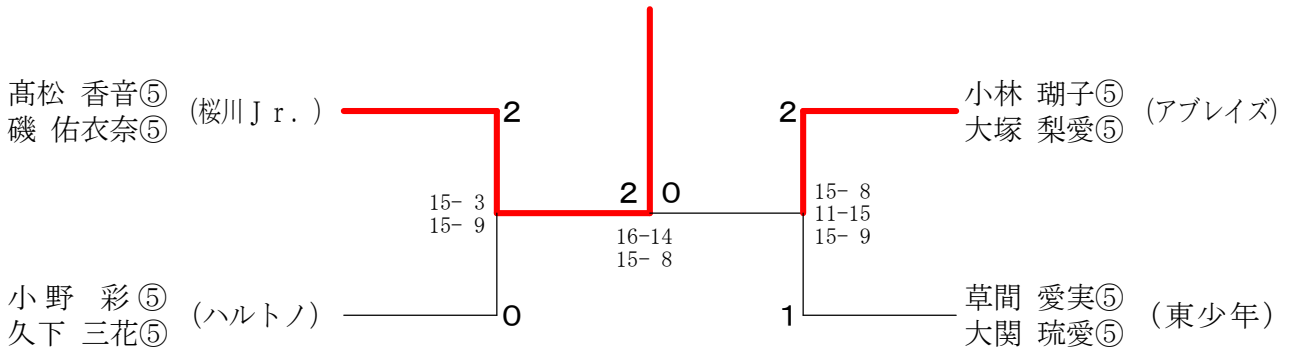
4年女子ダブルス 決勝トーナメント



第9回阿見町長杯小学生オープンバドミントン大会 令和2年2月8日
5年男子ダブルス 決勝トーナメント



5年女子ダブルス 決勝トーナメント



6年女子ダブルス 決勝トーナメント

