

第14回全国小学生ABC大会

平成25年8月17日-18日 八代市

男子Aグループ Aブロック	奈良岡 功大	直崎 広生	今川 拓海	勝敗	順位
奈良岡 功大 [青森県]	/	○ 21-2 21-11	○ 21-6 21-4	M 2-0 G 4-0 P 84-23	1
直崎 広生 [鹿児島県]	× 2-21 11-21	/	× 19-21 19-21	M 0-2 G 0-4 P 51-84	3
今川 拓海 [島根県]	× 6-21 4-21	○ 21-19 21-19	/	M 1-1 G 2-2 P 52-80	2

男子Aグループ Bブロック	河村 翼	木山 啓人	本田 光	勝敗	順位
河村 翼 [大阪府]	/	○ 21-4 21-7	○ 21-7 21-8	M 2-0 G 4-0 P 84-26	1
木山 啓人 [広島県]	× 4-21 7-21	/	○ 21-14 21-12	M 1-1 G 2-2 P 53-68	2
本田 光 [長野県]	× 7-21 8-21	× 14-21 12-21	/	M 0-2 G 0-4 P 41-84	3

男子Aグループ Cブロック	武藤 映樹	田口 大貴	中西 秀夫	勝敗	順位
武藤 映樹 [神奈川県]	/	○ 21-17 21-14	○ 22-20 21-11	M 2-0 G 4-0 P 85-62	1
田口 大貴 [秋田県]	× 17-21 14-21	/	○ 21-15 13-21 21-19	M 1-1 G 2-3 P 86-97	2
中西 秀夫 [奈良県]	× 20-22 11-21	× 15-21 21-13 19-21	/	M 0-2 G 1-4 P 86-98	3

男子Aグループ Dブロック	樋口 輝	松田 俊哉	森 史怜	勝敗	順位
樋口 輝 [岡山県]	/	× 9-21 21-16 20-22	○ 21-6 21-6	M 1-1 G 3-2 P 92-71	2
松田 俊哉 [茨城県]	○ 21-9 16-21 22-20	/	○ 21-9 21-2	M 2-0 G 4-1 P 101-61	1
森 史怜 [富山県]	× 6-21 6-21	× 9-21 2-21	/	M 0-2 G 0-4 P 23-84	3

男子Aグループ Eブロック	川本 拓真	杉本 一樹	武田 航太	勝敗	順位
川本 拓真 [広島県]	/	○ 21-13 21-12	○ 21-17 21-10	M 2-0 G 4-0 P 84-52	1
杉本 一樹 [大分県]	× 13-21 12-21	/	○ 21-19 25-27 21-19	M 1-1 G 2-3 P 92-107	2
武田 航太 [新潟県]	× 17-21 10-21	× 19-21 27-25 19-21	/	M 0-2 G 1-4 P 92-109	3

男子Aグループ Fブロック	久慈 友也	夏目 朱理	井口 泰造	勝敗	順位
久慈 友也 [岩手県]	/	○ 21-7 21-16	○ 21-8 21-7	M 2-0 G 4-0 P 84-38	1
夏目 朱理 [岡山県]	× 7-21 16-21	/	○ 21-6 21-9	M 1-1 G 2-2 P 65-57	2
井口 泰造 [高知県]	× 8-21 7-21	× 6-21 9-21	/	M 0-2 G 0-4 P 30-84	3

男子Aグループ Gブロック	後藤 弓人	矢畑 加月	西井 貴太	勝敗	順位
後藤 弓人 [岐阜県]	/	○ 21-15 21-11	○ 21-4 21-14	M 2-0 G 4-0 P 84-44	1
矢畑 加月 [群馬県]	× 15-21 11-21	/	○ 21-11 8-21 21-17	M 1-1 G 2-3 P 76-91	2
西井 貴太 [京都府]	× 4-21 14-21	× 11-21 21-8 17-21	/	M 0-2 G 1-4 P 67-92	3

男子Aグループ Hブロック	菊川 旭飛	若林 由亮	鎌田 雄太	勝敗	順位
菊川 旭飛 [岩手県]	/	○ 21-15 19-21 21-13	× 16-21 8-21	M 1-1 G 2-3 P 85-91	3
若林 由亮 [栃木県]	× 15-21 21-19 13-21	/	○ 21-6 21-16	M 1-1 G 3-2 P 91-83	1
鎌田 雄太 [愛媛県]	○ 21-16 21-8	× 6-21 16-21	/	M 1-1 G 2-2 P 64-66	2

男子Aグループ Iブロック	平岡 佑太	山下 晃誠	柏木 颯	勝敗	順位
平岡 佑太 [静岡県]	/	× 21-12 19-21 22-24	○ 21-8 21-14	M 1-1 G 3-2 P 104-79	2
山下 晃誠 [佐賀県]	○ 12-21 21-19 24-22	/	○ 21-11 19-21 21-13	M 2-0 G 4-2 P 118-107	1
柏木 颯 [和歌山県]	× 8-21 14-21	× 11-21 21-19 13-21	/	M 0-2 G 1-4 P 67-103	3

男子Aグループ Jブロック	山崎 孝樹	塩澤 慶郁	砂原 颯矢	勝敗	順位
山崎 孝樹 [福岡県]	/	○ 15-21 21-17 21-15	○ 21-14 21-14	M 2-0 G 4-1 P 99-81	1
塩澤 慶郁 [千葉県]	× 21-15 17-21 15-21	/	○ 21-16 21-13	M 1-1 G 3-2 P 95-86	2
砂原 颯矢 [山口県]	× 14-21 14-21	× 16-21 13-21	/	M 0-2 G 0-4 P 57-84	3

第14回全国小学生ABC大会

平成25年8月17日-18日 八代市

男子Aグループ Kブロック	秦野 陸	小川 航汰	尾崎 友哉	勝敗	順位
秦野 陸 [北海道]		○ 21-14 21-10	○ 21-10 21-4	M 2-0 G 4-0 P 84-38	1
小川 航汰 [宮崎県]	× 14-21 10-21		○ 18-21 21-12 21-16	M 1-1 G 2-3 P 84-91	2
尾崎 友哉 [石川県]	× 10-21 4-21	× 21-18 12-21 16-21		M 0-2 G 1-4 P 63-102	3

男子Aグループ Lブロック	後藤 サン	小野 剛嗣	浜野 翠斗	勝敗	順位
後藤 サン [埼玉県]		○ 21-10 21-8	○ 21-5 21-11	M 2-0 G 4-0 P 84-34	1
小野 剛嗣 [山形県]	× 10-21 8-21		× 21-17 17-21 13-21	M 0-2 G 1-4 P 69-101	3
浜野 翠斗 [三重県]	× 5-21 11-21	○ 17-21 21-17 21-13		M 1-1 G 2-3 P 75-93	2

男子Aグループ Mブロック	山崎 諒羽	堀口 晃平	吉岡 壮馬	勝敗	順位
山崎 諒羽 [千葉県]		○ 21-15 21-15	× 21-19 15-21 16-21	M 1-1 G 3-2 P 94-91	2
堀口 晃平 [熊本県]	× 15-21 15-21		× 17-21 16-21	M 0-2 G 0-4 P 63-84	3
吉岡 壮馬 [徳島県]	○ 19-21 21-15 21-16	○ 21-17 21-16		M 2-0 G 4-1 P 103-85	1

男子Aグループ Nブロック	柴田 拓実	高木 駿	永井 武蔵	勝敗	順位
柴田 拓実 [東京都]		× 19-21 18-21	× 21-19 13-21 15-21	M 0-2 G 1-4 P 86-103	3
高木 駿 [岐阜県]	○ 21-19 21-18		○ 24-22 16-21 21-14	M 2-0 G 4-1 P 103-94	1
永井 武蔵 [兵庫県]	○ 19-21 21-13 21-15	× 22-24 21-16 14-21		M 1-1 G 3-3 P 118-110	2

男子Aグループ Oブロック	内野 陽太	鶴岡 真人	佃 征南	勝敗	順位
内野 陽太 [埼玉県]		○ 21-12 17-21 21-15	○ 14-21 21-12 21-10	M 2-0 G 4-2 P 115-91	1
鶴岡 真人 [宮城県]	× 12-21 21-17 15-21		× 18-21 11-21	M 0-2 G 1-4 P 77-101	3
佃 征南 [香川県]	× 21-14 12-21 10-21	○ 21-18 21-11		M 1-1 G 3-2 P 85-85	2

男子Aグループ Pブロック	小野 泰平	高橋 功大	安田 伊吹	勝敗	順位
小野 泰平 [神奈川県]		○ 21-6 21-11	○ 11-21 21-19 24-22	M 2-0 G 4-1 P 98-79	1
高橋 功大 [福島県]	× 6-21 11-21		× 12-21 9-21	M 0-2 G 0-4 P 38-84	3
安田 伊吹 [鳥取県]	× 21-11 19-21 22-24	○ 21-12 21-9		M 1-1 G 3-2 P 104-77	2

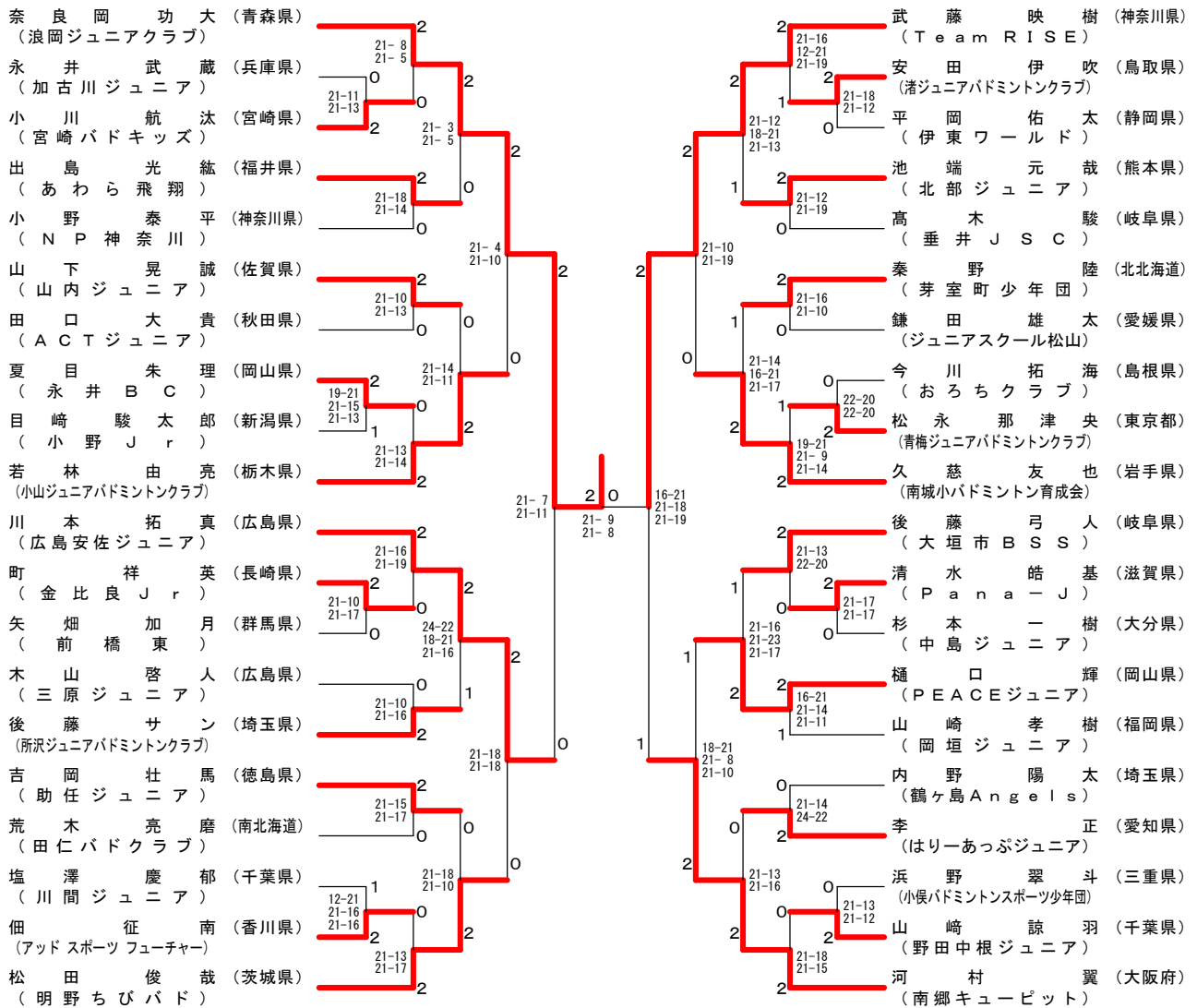
男子Aグループ Qブロック	目崎 駿太郎	中澤 尚吾	池端 元哉	勝敗	順位
目崎 駿太郎 [新潟県]		○ 21-23 21-14 21-8	× 21-18 13-21 15-21	M 1-1 G 3-3 P 112-105	2
中澤 尚吾 [山梨県]	× 23-21 14-21 8-21		× 17-21 10-21	M 0-2 G 1-4 P 72-105	3
池端 元哉 [熊本県]	○ 18-21 21-13 21-15	○ 21-17 21-10		M 2-0 G 4-1 P 102-76	1

男子Aグループ Rブロック	荒木 亮磨	藤澤 佳史	清水 皓基	勝敗	順位
荒木 亮磨 [北海道]		× 21-13 15-21 11-21	○ 21-13 21-15	M 1-1 G 3-2 P 89-83	1
藤澤 佳史 [岩手県]	○ 13-21 21-15 21-11		× 21-23 20-22	M 1-1 G 2-3 P 96-92	3
清水 皓基 [滋賀県]	× 13-21 15-21	○ 23-21 22-20		M 1-1 G 2-2 P 73-83	2

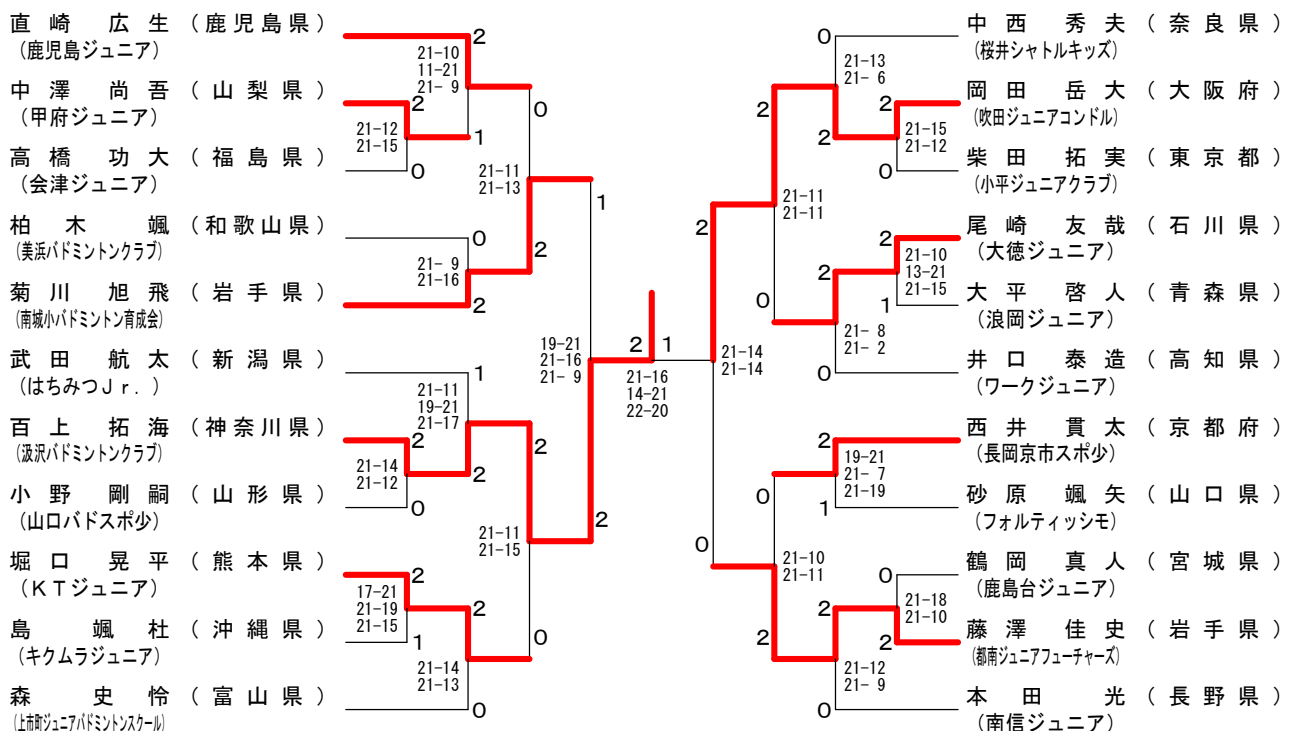
男子Aグループ Sブロック	松永 那津央	島 颯杜	岡田 岳大	出島 光紘	勝敗	順位
松永 那津央 [東京都]		○ 21-7 21-17	× 21-19 12-21 8-21	○ 21-10 18-21 21-9	M 2-1 G 5-3 P 143-125	2
島 颯杜 [沖縄県]	× 7-21 17-21		× 19-21 11-21	× 14-21 14-21	M 0-3 G 0-6 P 82-126	4
岡田 岳大 [大阪府]	○ 19-21 21-12 21-8	○ 21-19 21-11		× 15-21 16-21	M 2-1 G 4-3 P 134-113	3
出島 光紘 [福井県]	× 10-21 21-18 9-21	○ 21-14 21-14	○ 21-15 21-16		M 2-1 G 5-2 P 124-119	1

男子Aグループ Tブロック	李 正	百上 拓海	大平 啓人	町 祥英	勝敗	順位
李 正 [愛知県]		○ 21-12 21-14	○ 21-12 21-12	○ 22-20 21-12	M 3-0 G 6-0 P 127-82	1
百上 拓海 [神奈川県]	× 12-21 14-21		○ 21-10 21-12	× 18-21 21-18 8-21	M 1-2 G 3-4 P 115-124	3
大平 啓人 [青森県]	× 12-21 12-21	× 10-21 12-21		× 22-20 19-21 15-21	M 0-3 G 1-6 P 102-146	4
町 祥英 [長崎県]	× 20-22 12-21	○ 21-18 18-21 21-8	○ 20-22 21-19 21-15		M 2-1 G 4-4 P 154-146	2

男子Aグループ 決勝トーナメント



男子Aグループ下位トーナメント



第14回全国小学生ABC大会

平成25年8月17日-18日 八代市

男子Bグループ Aブロック	坪倉 太陽	永田 拓己	與儀 天友	勝敗	順位
坪倉 太陽 [埼玉県]	/	× 18-21 20-22	○ 21- 0 21- 5	M 1-1 G 2-2 P 80-48	2
永田 拓己 [山口県]	○ 21-18 22-20	/	○ 22-20 21-10	M 2-0 G 4-0 P 86-68	1
與儀 天友 [沖縄県]	× 0-21 5-21	× 20-22 10-21	/	M 0-2 G 0-4 P 35-85	3

男子Bグループ Bブロック	宮下 怜	谷川 僚吾	阿保 龍斗	勝敗	順位
宮下 怜 [千葉県]	/	○ 21-10 21-14	○ 18-21 21-12 21-10	M 2-0 G 4-1 P 102-67	1
谷川 僚吾 [京都府]	× 10-21 14-21	/	× 18-21 19-21	M 0-2 G 0-4 P 61-84	3
阿保 龍斗 [岐阜県]	× 21-18 12-21 10-21	○ 21-18 21-19	/	M 1-1 G 3-2 P 85-97	2

男子Bグループ Cブロック	武井 凜生	鈴木 伯虎	小野原 寛斗	勝敗	順位
武井 凜生 [東京都]	/	○ 21-18 21-12	○ 21-13 21-15	M 2-0 G 4-0 P 84-58	1
鈴木 伯虎 [兵庫県]	× 18-21 12-21	/	× 17-21 12-21	M 0-2 G 0-4 P 59-84	3
小野原 寛斗 [宮崎県]	× 13-21 15-21	○ 21-17 21-12	/	M 1-1 G 2-2 P 70-71	2

男子Bグループ Dブロック	銘苅 拓望	牛込 武斗	大西 成	勝敗	順位
銘苅 拓望 [神奈川県]	/	× 6-21 2-21	× 17-21 12-21	M 0-2 G 0-4 P 37-84	3
牛込 武斗 [鹿児島県]	○ 21- 6 21- 2	/	× 17-21 19-21	M 1-1 G 2-2 P 78-50	2
大西 成 [三重県]	○ 21-17 21-12	○ 21-17 21-19	/	M 2-0 G 4-0 P 84-65	1

男子Bグループ Eブロック	井手口 峻	石田 悠斗	田中 市之介	勝敗	順位
井手口 峻 [広島県]	/	○ 21-15 21-14	○ 21-18 21- 4	M 2-0 G 4-0 P 84-51	1
石田 悠斗 [石川県]	× 15-21 14-21	/	○ 20-22 21-19 21-13	M 1-1 G 2-3 P 91-96	2
田中 市之介 [福岡県]	× 18-21 4-21	× 22-20 19-21 13-21	/	M 0-2 G 1-4 P 76-104	3

男子Bグループ Fブロック	吉田 翼	関口 大毅	池端 太偲	勝敗	順位
吉田 翼 [南北海道]	/	○ 21- 7 21-11	○ 21- 8 21- 9	M 2-0 G 4-0 P 84-35	1
関口 大毅 [福井県]	× 7-21 11-21	/	○ 21-13 21-14	M 1-1 G 2-2 P 60-69	2
池端 太偲 [熊本県]	× 8-21 9-21	× 13-21 14-21	/	M 0-2 G 0-4 P 44-84	3

男子Bグループ Gブロック	沼田 慧和	荻原 聖也	馬屋原 光太郎	勝敗	順位
沼田 慧和 [大阪府]	/	× 15-21 19-21	× 16-21 18-21	M 0-2 G 0-4 P 68-84	3
荻原 聖也 [栃木県]	○ 21-15 21-19	/	× 21-19 17-21 14-21	M 1-1 G 3-2 P 94-95	2
馬屋原 光太郎 [鳥取県]	○ 21-16 21-18	○ 19-21 21-17 21-14	/	M 2-0 G 4-1 P 103-86	1

男子Bグループ Hブロック	斉藤 駿	篠田 楓太	井上 怜嗣	勝敗	順位
斉藤 駿 [新潟県]	/	○ 21-14 21-17	○ 21-12 21- 8	M 2-0 G 4-0 P 84-51	1
篠田 楓太 [岩手県]	× 14-21 17-21	/	× 15-21 13-21	M 0-2 G 0-4 P 59-84	3
井上 怜嗣 [徳島県]	× 12-21 8-21	○ 21-15 21-13	/	M 1-1 G 2-2 P 62-70	2

男子Bグループ Iブロック	大垣 空也	森口 航士朗	西川 葉大	勝敗	順位
大垣 空也 [栃木県]	/	× 15-21 8-21	○ 21- 6 21-12	M 1-1 G 2-2 P 65-60	2
森口 航士朗 [熊本県]	○ 21-15 21- 8	/	○ 21-14 21-10	M 2-0 G 4-0 P 84-47	1
西川 葉大 [奈良県]	× 6-21 12-21	× 14-21 10-21	/	M 0-2 G 0-4 P 42-84	3

男子Bグループ Jブロック	崎野 翔太	阿部 允耶	石丸 優人	勝敗	順位
崎野 翔太 [北北海道]	/	× 21-18 20-22 9-21	○ 21- 5 21-13	M 1-1 G 3-2 P 92-79	2
阿部 允耶 [佐賀県]	○ 18-21 22-20 21- 9	/	○ 21- 9 21-14	M 2-0 G 4-1 P 103-73	1
石丸 優人 [愛媛県]	× 5-21 13-21	× 9-21 14-21	/	M 0-2 G 0-4 P 41-84	3

第14回全国小学生ABC大会

平成25年8月17日-18日 八代市

男子Bグループ Kブロック	上代 健太郎	伊藤 聡馬	門脇 令	勝敗	順位
上代 健太郎 [島根県]	△	× 17-21 14-21	○ 19-21 21-19 21-19	M 1-1 G 2-3 P 92-101	2
伊藤 聡馬 [茨城県]	○ 21-17 21-14	△	○ 21-9 21-14	M 2-0 G 4-0 P 84-54	1
門脇 令 [山形県]	× 21-19 19-21 19-21	× 9-21 14-21	△	M 0-2 G 1-4 P 82-103	3

男子Bグループ Lブロック	後藤 拓人	佐藤 秀	上田 康誠	勝敗	順位
後藤 拓人 [宮城県]	△	○ 21-18 23-21	○ 21-19 21-17	M 2-0 G 4-0 P 86-75	1
佐藤 秀 [山梨県]	× 18-21 21-23	△	× 18-21 16-21	M 0-2 G 0-4 P 73-86	3
上田 康誠 [滋賀県]	× 19-21 17-21	○ 21-18 21-16	△	M 1-1 G 2-2 P 78-76	2

男子Bグループ Mブロック	平野 莉久	高山 悠大	詫間 宗麗	勝敗	順位
平野 莉久 [香川県]	△	○ 21-14 15-21 22-20	× 18-21 7-21	M 1-1 G 2-3 P 83-97	3
高山 悠大 [北海道]	× 14-21 21-15 20-22	△	○ 28-26 21-14	M 1-1 G 3-2 P 104-98	1
詫間 宗麗 [岡山県]	○ 21-18 21-7	× 26-28 14-21	△	M 1-1 G 2-2 P 82-74	2

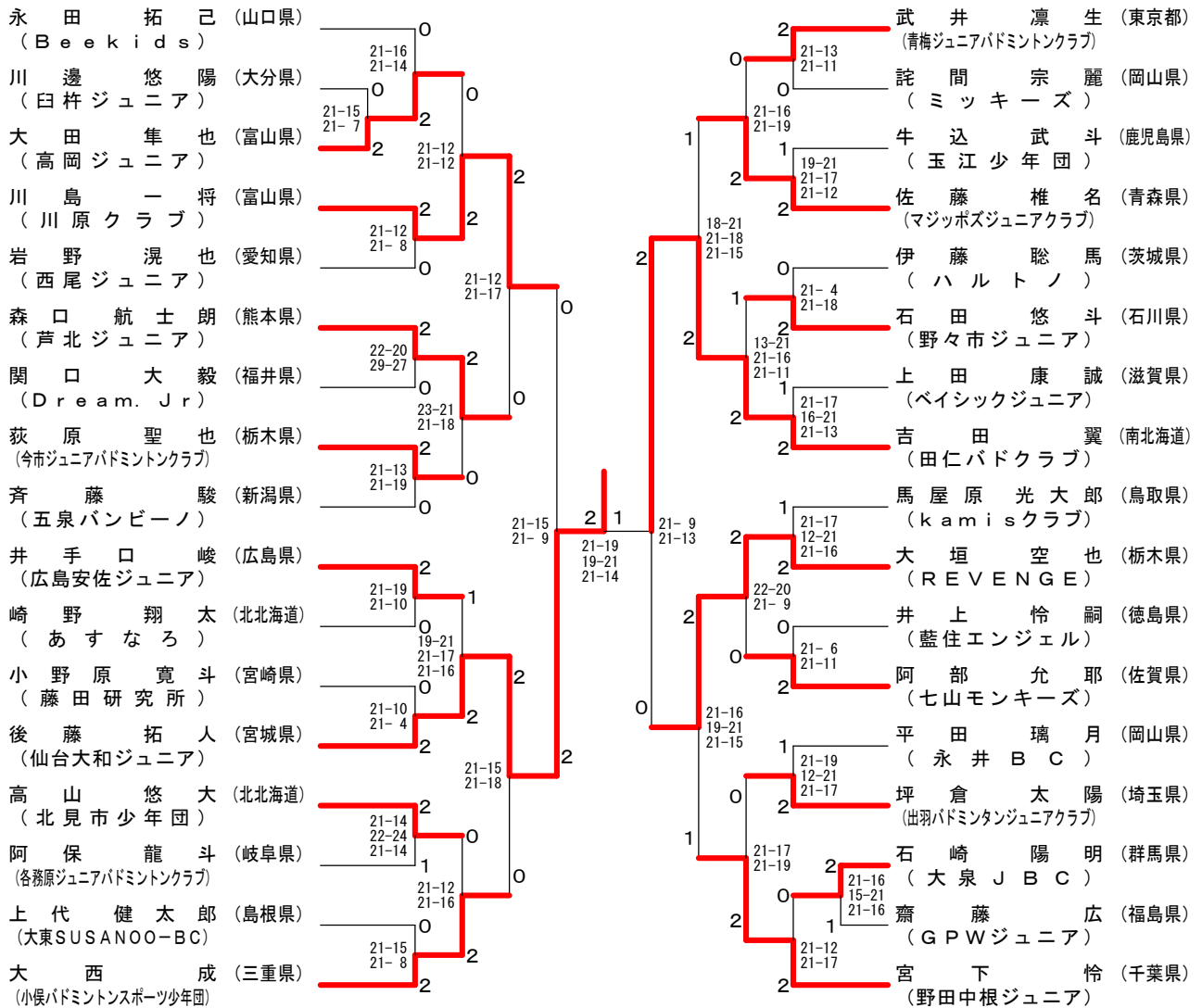
男子Bグループ Nブロック	佐藤 椎名	大田 隼也	小山 武瑠	佐野 覚斗	勝敗	順位
佐藤 椎名 [青森県]	△	○ 21-3 21-11	○ 21-9 21-11	○ 21-6 21-16	M 3-0 G 6-0 P 126-56	1
大田 隼也 [富山県]	× 3-21 11-21	△	○ 21-13 21-16	○ 21-8 21-17	M 2-1 G 4-2 P 98-96	2
小山 武瑠 [高知県]	× 9-21 11-21	× 13-21 16-21	△	× 12-21 16-21	M 0-3 G 0-6 P 77-126	4
佐野 覚斗 [静岡県]	× 6-21 16-21	× 8-21 17-21	○ 21-12 21-16	△	M 1-2 G 2-4 P 89-112	3

男子Bグループ Oブロック	平田 璃月	三浦 悠	川邊 悠陽	内河 柊介	勝敗	順位
平田 璃月 [岡山県]	△	○ 21-8 21-11	○ 21-15 22-20	○ 21-11 21-7	M 3-0 G 6-0 P 127-72	1
三浦 悠 [秋田県]	× 8-21 11-21	△	× 22-20 18-21 17-21	× 23-21 18-21 20-22	M 0-3 G 2-6 P 137-168	4
川邊 悠陽 [大分県]	× 15-21 20-22	○ 20-22 21-18 21-17	△	○ 21-19 21-9	M 2-1 G 4-3 P 139-128	2
内河 柊介 [長野県]	× 11-21 7-21	○ 21-23 21-18 22-20	× 19-21 9-21	△	M 1-2 G 2-5 P 110-145	3

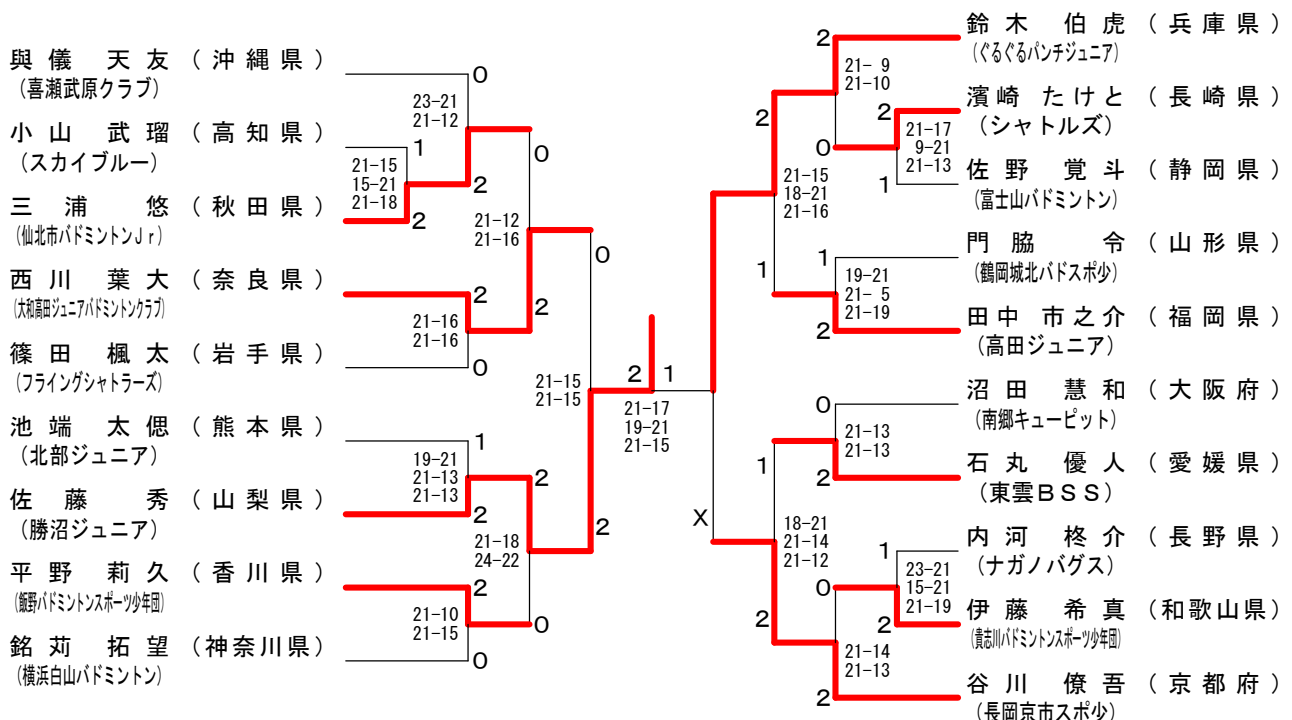
男子Bグループ Pブロック	岩野 滉也	伊藤 希真	石崎 陽明	勝敗	順位
岩野 滉也 [愛知県]	△	○ 21-11 21-16	○ 21-18 21-8	M 2-0 G 4-0 P 84-53	1
伊藤 希真 [和歌山県]	× 11-21 16-21	△	× 18-21 14-21	M 0-2 G 0-4 P 59-84	3
石崎 陽明 [群馬県]	× 18-21 8-21	○ 21-18 21-14	△	M 1-1 G 2-2 P 68-74	2

男子Bグループ Qブロック	齋藤 広	濱崎 たけと	川島 一将	勝敗	順位
齋藤 広 [福島県]	△	○ 21-11 21-17	× 8-21 6-21	M 1-1 G 2-2 P 56-70	2
濱崎 たけと [長崎県]	× 11-21 17-21	△	× 7-21 3-21	M 0-2 G 0-4 P 38-84	3
川島 一将 [富山県]	○ 21-8 21-6	○ 21-7 21-3	△	M 2-0 G 4-0 P 84-24	1

男子Bグループ 決勝トーナメント



男子Bグループ下位トーナメント



第14回全国小学生ABC大会

平成25年8月17日-18日 八代市

男子Cグループ Aブロック	阿部 学斗	村上 尚誠	森本 蔵人	鳴海 翔汰	勝 敗	順位
阿部 学斗 [北北海道]		○ 15-5 15-4	○ 15-3 15-6	○ 15-4 15-11	M 3-0 G 6-0 P 90-33	1
村上 尚誠 [愛媛県]	×		×	×	M 0-3 G 1-6 P 64-104	4
森本 蔵人 [鳥取県]	×	○ 14-16 15-12 15-12		○ 15-11 15-5	M 2-1 G 4-3 P 83-86	2
鳴海 翔汰 [大分県]	×	○ 15-10 15-5	×		M 1-2 G 2-4 P 61-75	3

男子Cグループ Bブロック	寺内 遙大	仲里 悠成	奥田 瑛斗	勝 敗	順位
寺内 遙大 [栃木県]		○ 15-13 11-15 15-6	○ 15-7 15-10	M 2-0 G 4-1 P 71-51	1
仲里 悠成 [沖縄県]	×		○ 15-6 15-12	M 1-1 G 3-2 P 64-59	2
奥田 瑛斗 [島根県]	×	×		M 0-2 G 0-4 P 35-60	3

男子Cグループ Cブロック	ハッ橋 郁翔	江田 和博	川本 諒太	勝 敗	順位
ハッ橋 郁翔 [富山県]		×	×	M 0-2 G 0-4 P 14-60	3
江田 和博 [大阪府]	○ 15-5 15-1		×	M 1-1 G 3-2 P 67-47	2
川本 諒太 [長崎県]	○ 15-3 15-5	○ 15-11 11-15 15-11		M 2-0 G 4-1 P 71-45	1

男子Cグループ Dブロック	中山 大成	菊地 直仁	田頭 侑也	勝 敗	順位
中山 大成 [岡山県]		○ 15-9 15-1	○ 15-10 15-9	M 2-0 G 4-0 P 60-29	1
菊地 直仁 [岩手県]	×		×	M 0-2 G 0-4 P 34-61	3
田頭 侑也 [徳島県]	×	○ 15-10 16-14		M 1-1 G 2-2 P 50-54	2

男子Cグループ Eブロック	大石 陽都	奥田 寛大	山岸 拓海	勝 敗	順位
大石 陽都 [兵庫県]		○ 16-14 15-17 15-9	×	M 1-1 G 2-3 P 72-70	3
奥田 寛大 [鹿児島県]	×		○ 15-9 15-13	M 1-1 G 3-2 P 70-68	1
山岸 拓海 [新潟県]	○ 15-13 15-13	×		M 1-1 G 2-2 P 52-56	2

男子Cグループ Fブロック	江口 大	勝又 翔哉	沖本 優大	勝 敗	順位
江口 大 [熊本県]		×	×	M 0-2 G 1-4 P 50-71	3
勝又 翔哉 [静岡県]	○ 11-15 15-12 15-12		×	M 1-1 G 2-3 P 60-69	2
沖本 優大 [広島県]	○ 15-6 15-5	○ 15-11 15-8		M 2-0 G 4-0 P 60-30	1

男子Cグループ Gブロック	菅原 海斗	寺西 情	山本 侃	勝 敗	順位
菅原 海斗 [南北海道]		○ 15-10 15-7	○ 15-9 15-11	M 2-0 G 4-0 P 60-37	1
寺西 情 [愛知県]	×		×	M 0-2 G 0-4 P 36-60	3
山本 侃 [福井県]	×	○ 15-7 15-12		M 1-1 G 2-2 P 50-49	2

男子Cグループ Hブロック	桑原 朋也	三本菅 弘憲	荒井 輝	勝 敗	順位
桑原 朋也 [滋賀県]		○ 15-12 15-10	×	M 1-1 G 2-2 P 48-52	2
三本菅 弘憲 [福島県]	×		×	M 0-2 G 0-4 P 32-60	3
荒井 輝 [石川県]	○ 15-10 15-8	○ 15-6 15-4		M 2-0 G 4-0 P 60-28	1

第14回全国小学生ABC大会

平成25年8月17日-18日 八代市

男子Cグループ Iブロック	太田 匡亮	寺内 涼	田中 陽樹	勝 敗	順位
太田 匡亮 [岐阜県]	/	○ 15-4 15-6	× 7-15 6-15	M 1-1 G 2-2 P 43-40	2
寺内 涼 [千葉県]	× 4-15 6-15	/	× 7-15 8-15	M 0-2 G 0-4 P 25-60	3
田中 陽樹 [佐賀県]	○ 15-7 15-6	○ 15-7 15-8	/	M 2-0 G 4-0 P 60-28	1

男子Cグループ Jブロック	安田 輝	須藤 大翔	花咲 大輝	勝 敗	順位
安田 輝 [香川県]	/	○ 10-15 15-8 17-15	○ 15-7 15-4	M 2-0 G 4-1 P 72-49	1
須藤 大翔 [群馬県]	× 15-10 8-15 15-17	/	○ 15-4 15-5	M 1-1 G 3-2 P 68-51	2
花咲 大輝 [京都府]	× 7-15 4-15	× 4-15 5-15	/	M 0-2 G 0-4 P 20-60	3

男子Cグループ Kブロック	岡田 惺	松川 健大	油井 颯飛	勝 敗	順位
岡田 惺 [奈良県]	/	× 15-13 11-15 5-15	○ 15-6 15-7	M 1-1 G 3-2 P 61-56	2
松川 健大 [神奈川県]	○ 13-15 15-11 15-5	/	○ 15-4 15-9	M 2-0 G 4-1 P 73-44	1
油井 颯飛 [山形県]	× 6-15 7-15	× 4-15 9-15	/	M 0-2 G 0-4 P 26-60	3

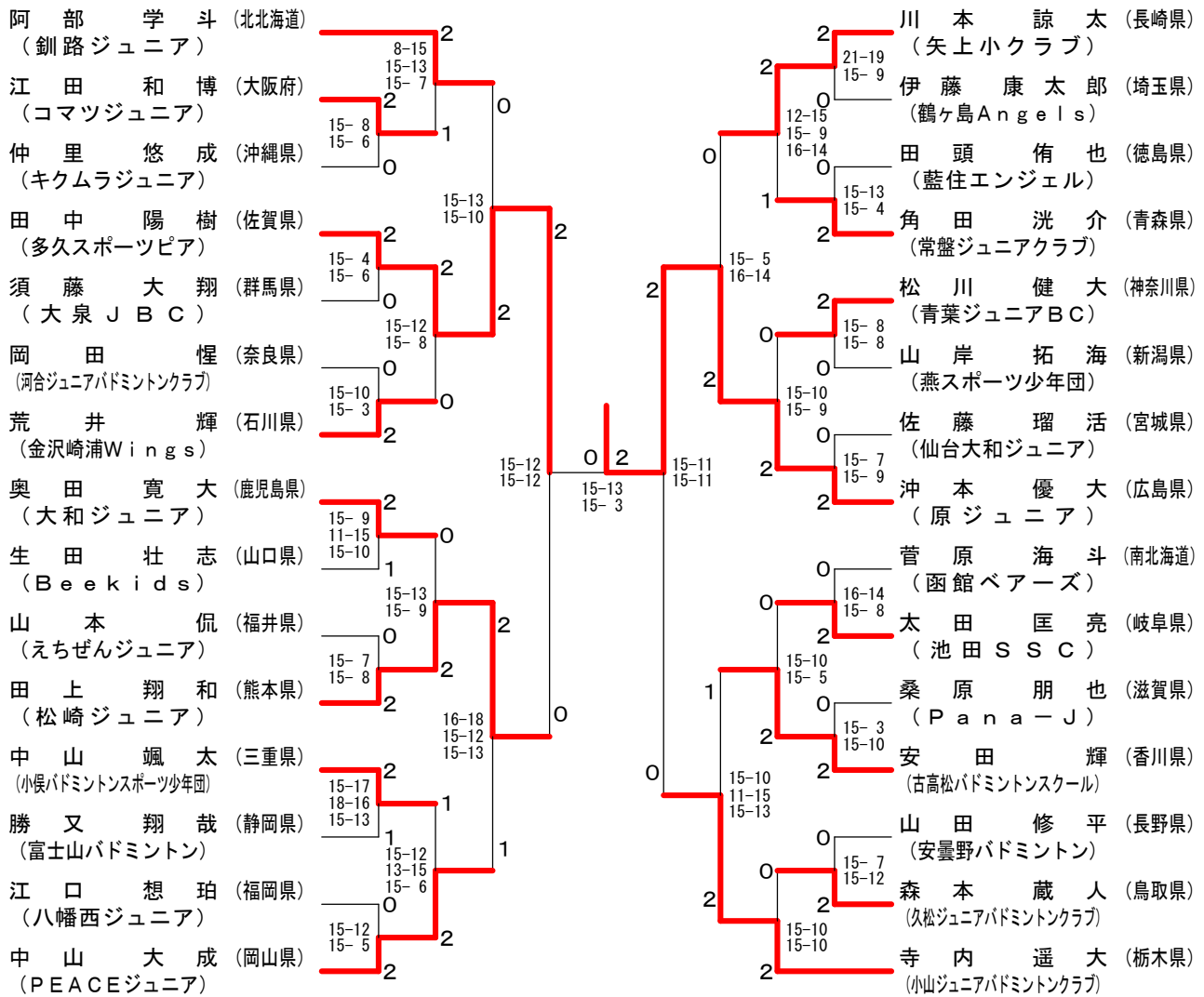
男子Cグループ Lブロック	佐藤 瑠活	野口 駿平	田上 翔和	勝 敗	順位
佐藤 瑠活 [宮城県]	/	○ 15-12 13-15 15-10	× 4-15 11-15	M 1-1 G 2-3 P 58-67	2
野口 駿平 [東京都]	× 12-15 15-13 10-15	/	× 13-15 11-15	M 0-2 G 1-4 P 61-73	3
田上 翔和 [熊本県]	○ 15-4 15-11	○ 15-13 15-11	/	M 2-0 G 4-0 P 60-39	1

男子Cグループ Mブロック	伊藤 康太郎	松枝 陽士	中山 颯太	勝 敗	順位
伊藤 康太郎 [埼玉県]	/	○ 15-11 15-5	× 11-15 13-15	M 1-1 G 2-2 P 54-46	2
松枝 陽士 [宮城県]	× 11-15 5-15	/	× 9-15 6-15	M 0-2 G 0-4 P 31-60	3
中山 颯太 [三重県]	○ 15-11 15-13	○ 15-9 15-6	/	M 2-0 G 4-0 P 60-39	1

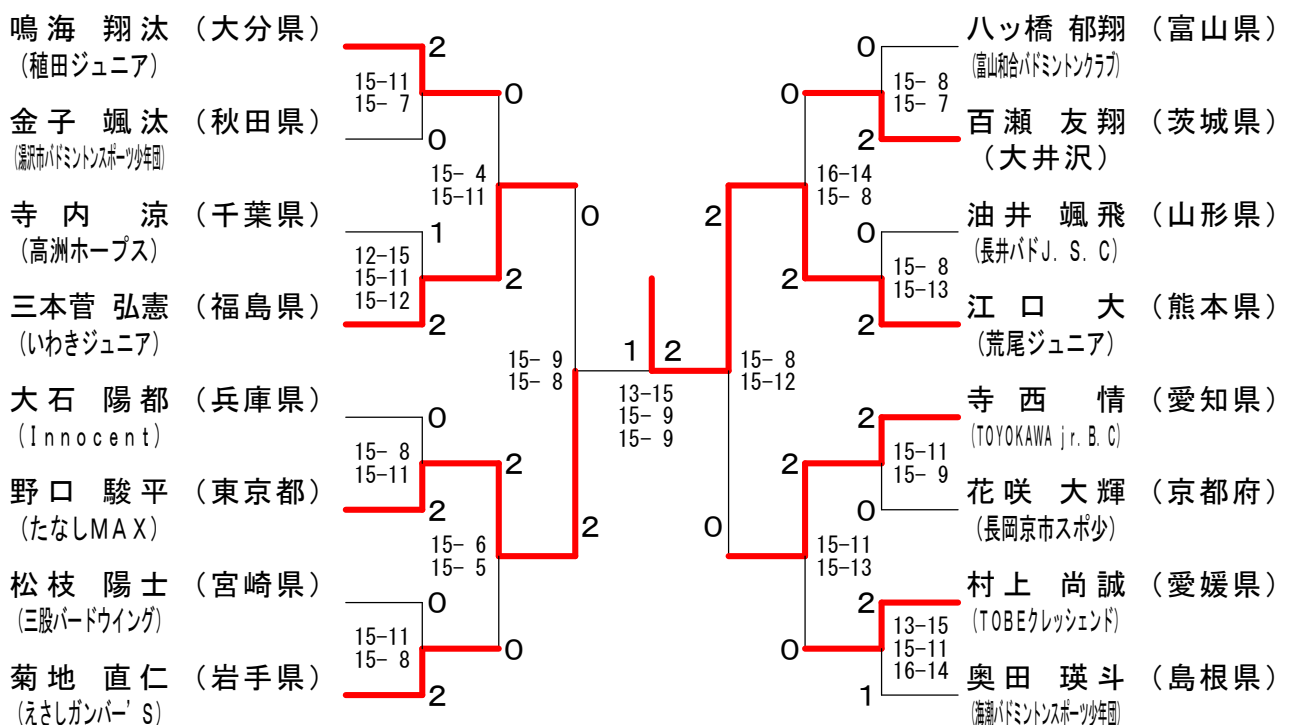
男子Cグループ Nブロック	角田 洸介	百瀬 友翔	生田 壮志	勝 敗	順位
角田 洸介 [青森県]	/	○ 15-6 15-10	○ 15-10 15-11	M 2-0 G 4-0 P 60-37	1
百瀬 友翔 [茨城県]	× 6-15 10-15	/	× 6-15 8-15	M 0-2 G 0-4 P 30-60	3
生田 壮志 [山口県]	× 10-15 11-15	○ 15-6 15-8	/	M 1-1 G 2-2 P 51-44	2

男子Cグループ Oブロック	江口 想珀	金子 颯汰	山田 修平	勝 敗	順位
江口 想珀 [福岡県]	/	○ 15-10 15-8	× 15-10 13-15 8-15	M 1-1 G 3-2 P 66-58	2
金子 颯汰 [秋田県]	× 10-15 8-15	/	× 10-15 16-18	M 0-2 G 0-4 P 44-63	3
山田 修平 [長野県]	○ 10-15 15-13 15-8	○ 15-10 18-16	/	M 2-0 G 4-1 P 73-62	1

男子Cグループ 決勝トーナメント



男子Cグループ下位トーナメント



第14回全国小学生ABC大会

平成25年8月17日-18日 八代市

女子Aグループ Aブロック	内山 智尋	鈴木 理子	中村 優希	勝 敗	順 位
内山 智尋 [福岡県]	○	○	M 2-0 G 4-0 P 84-35	1	
鈴木 理子 [北北海道]	×	○	M 1-1 G 2-2 P 62-75	2	
中村 優希 [富山県]	×	×	M 0-2 G 0-4 P 48-84	3	

女子Aグループ Bブロック	渡邊 楠令帆	栗原 あかり	中川 えみり	勝 敗	順 位
渡邊 楠令帆 [熊本県]	○	○	M 2-0 G 4-0 P 84-55	1	
栗原 あかり [千葉県]	×	○	M 1-1 G 2-2 P 66-76	2	
中川 えみり [岐阜県]	×	×	M 0-2 G 0-4 P 65-84	3	

女子Aグループ Cブロック	貴田 那菜子	吉田 百伽	庄司 晴香	勝 敗	順 位
貴田 那菜子 [京都府]	○	○	M 2-0 G 4-0 P 84-42	1	
吉田 百伽 [山梨県]	×	×	M 0-2 G 0-4 P 52-84	3	
庄司 晴香 [山形県]	×	○	M 1-1 G 2-2 P 62-72	2	

女子Aグループ Dブロック	宮崎 淳美	外田 絵恋	山田 茉鈴	勝 敗	順 位
宮崎 淳美 [東京都]	○	×	M 1-1 G 3-2 P 91-75	1	
外田 絵恋 [熊本県]	×	○	M 1-1 G 2-2 P 67-83	2	
山田 茉鈴 [福井県]	○	×	M 1-1 G 2-3 P 94-94	3	

女子Aグループ Eブロック	織田 遥	草野 真央	伊藤 玲香	勝 敗	順 位
織田 遥 [福井県]	○	○	M 2-0 G 4-1 P 96-80	1	
草野 真央 [大分県]	×	×	M 0-2 G 0-4 P 63-84	3	
伊藤 玲香 [栃木県]	×	○	M 1-1 G 3-2 P 92-87	2	

女子Aグループ Fブロック	福井 美空	森山 紗帆	万井 梨乃	勝 敗	順 位
福井 美空 [埼玉県]	○	○	M 2-0 G 4-0 P 88-63	1	
森山 紗帆 [熊本県]	×	○	M 1-1 G 2-2 P 73-69	2	
万井 梨乃 [滋賀県]	×	×	M 0-2 G 0-4 P 59-88	3	

女子Aグループ Gブロック	中田 千沙妃	黒田 愛佳	矢倉 祐佳	勝 敗	順 位
中田 千沙妃 [北北海道]	○	○	M 2-0 G 4-0 P 84-46	1	
黒田 愛佳 [長崎県]	×	○	M 1-1 G 2-2 P 64-73	2	
矢倉 祐佳 [奈良県]	×	×	M 0-2 G 0-4 P 55-84	3	

女子Aグループ Hブロック	藤原 あいか	大澤 佳歩	菊地 沙綾	勝 敗	順 位
藤原 あいか [愛媛県]	○	×	M 1-1 G 3-3 P 103-112	2	
大澤 佳歩 [埼玉県]	○	○	M 2-0 G 4-1 P 100-79	1	
菊地 沙綾 [秋田県]	×	×	M 0-2 G 1-4 P 87-99	3	

女子Aグループ Iブロック	石井 亜海	串間 香美	井上 七海	勝 敗	順 位
石井 亜海 [新潟県]	○	○	M 2-0 G 4-0 P 84-67	1	
串間 香美 [宮崎県]	×	○	M 1-1 G 2-3 P 92-96	2	
井上 七海 [静岡県]	×	×	M 0-2 G 1-4 P 83-96	3	

女子Aグループ Jブロック	染谷 菜々美	櫻井 紀香	堀江 美友	勝 敗	順 位
染谷 菜々美 [茨城県]	○	○	M 2-0 G 4-0 P 84-43	1	
櫻井 紀香 [宮城県]	×	×	M 0-2 G 0-4 P 61-88	3	
堀江 美友 [岡山県]	×	○	M 1-1 G 2-2 P 69-83	2	

第14回全国小学生ABC大会

平成25年8月17日-18日 八代市

女子Aグループ Kブロック	赤坂 玲奈	長廻 真知	黒島 花音	勝敗	順位
赤坂 玲奈 [青森県]	○	×	M 1-1 G 3-2 P 96-87	2	
長廻 真知 [島根県]	×	○	M 0-2 G 1-4 P 72-99	3	
黒島 花音 [沖縄県]	○	○	M 2-0 G 4-2 P 116-98	1	

女子Aグループ Lブロック	吉村 美耶	岩本 ひより	杉山 明日香	勝敗	順位
吉村 美耶 [岩手県]	○	×	M 1-1 G 2-3 P 93-104	2	
岩本 ひより [高知県]	○	○	M 2-0 G 4-0 P 84-67	1	
杉山 明日香 [和歌山県]	×	×	M 0-2 G 1-4 P 96-102	3	

女子Aグループ Mブロック	藤川 侑芽	久保 一華	吉浦 愛花	勝敗	順位
藤川 侑芽 [山口県]	○	×	M 1-1 G 2-3 P 79-93	2	
久保 一華 [香川県]	×	○	M 0-2 G 1-4 P 75-99	3	
吉浦 愛花 [石川県]	○	○	M 2-0 G 4-0 P 84-46	1	

女子Aグループ Nブロック	高橋 沙弥	山本 麻由	高橋 楓	勝敗	順位
高橋 沙弥 [南北海道]	○	○	M 2-0 G 4-0 P 84-52	1	
山本 麻由 [徳島県]	×	○	M 1-1 G 2-3 P 82-93	2	
高橋 楓 [長野県]	×	×	M 0-2 G 1-4 P 77-98	3	

女子Aグループ Oブロック	十亀 加奈江	須田 絢菜	藤本 未侑	勝敗	順位
十亀 加奈江 [愛媛県]	○	○	M 2-0 G 4-1 P 101-89	1	
須田 絢菜 [群馬県]	×	○	M 1-1 G 3-2 P 96-90	2	
藤本 未侑 [兵庫県]	×	×	M 0-2 G 0-4 P 66-84	3	

女子Aグループ Pブロック	宇都 智加	田中 果帆	日野 智然	勝敗	順位
宇都 智加 [東京都]	○	×	M 1-1 G 3-2 P 105-84	2	
田中 果帆 [佐賀県]	○	○	M 2-0 G 4-1 P 100-81	1	
日野 智然 [広島県]	×	×	M 0-2 G 0-4 P 44-84	3	

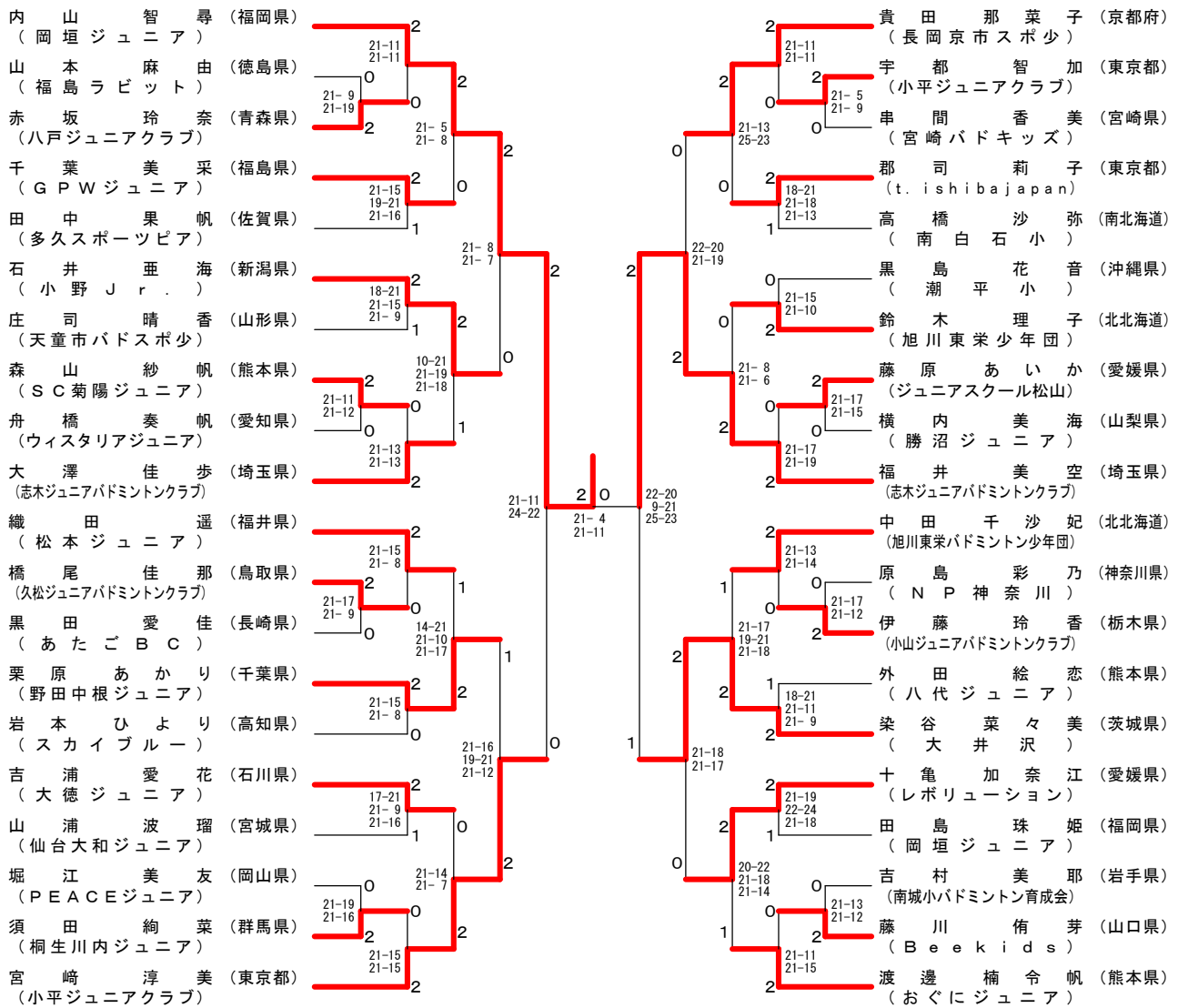
女子Aグループ Qブロック	千葉 美采	横内 美海	小野 美晴	勝敗	順位
千葉 美采 [福島県]	○	○	M 2-0 G 4-2 P 116-99	1	
横内 美海 [山梨県]	×	○	M 1-1 G 3-3 P 110-115	2	
小野 美晴 [大阪府]	×	×	M 0-2 G 2-4 P 102-114	3	

女子Aグループ Rブロック	橋尾 佳那	田島 珠姫	森川 すみれ	勝敗	順位
橋尾 佳那 [鳥取県]	○	×	M 1-1 G 2-3 P 85-101	2	
田島 珠姫 [福岡県]	○	○	M 2-0 G 4-0 P 84-54	1	
森川 すみれ [秋田県]	×	×	M 0-2 G 1-4 P 89-103	3	

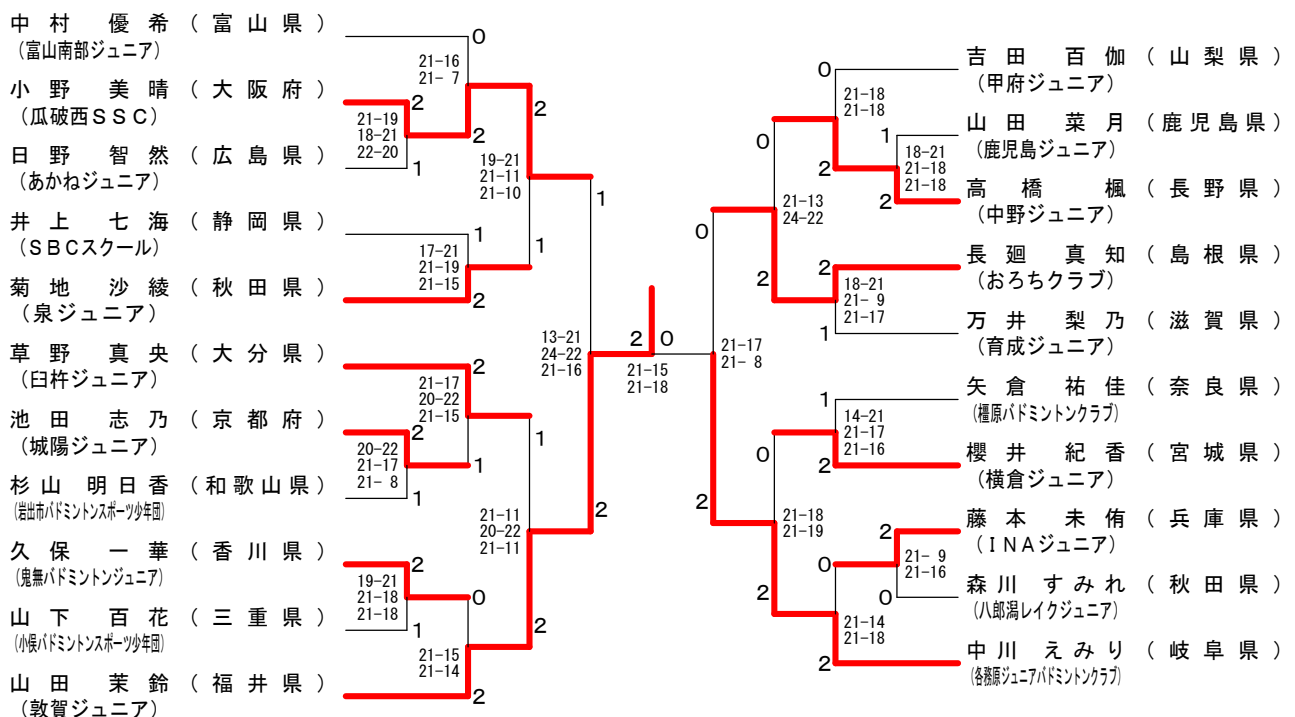
女子Aグループ Sブロック	郡司 莉子	山田 菜月	舟橋 奏帆	勝敗	順位
郡司 莉子 [東京都]	○	○	M 2-0 G 4-0 P 84-40	1	
山田 菜月 [鹿児島県]	×	×	M 0-2 G 0-4 P 50-84	3	
舟橋 奏帆 [愛知県]	×	○	M 1-1 G 2-2 P 61-71	2	

女子Aグループ Tブロック	原島 彩乃	山浦 波瑠	池田 志乃	山下 百花	勝敗	順位
原島 彩乃 [神奈川県]	○	×	M 2-1 G 5-4 P 169-171	2		
山浦 波瑠 [宮城県]	○	○	M 3-0 G 6-2 P 162-134	1		
池田 志乃 [京都府]	×	×	M 0-3 G 2-6 P 155-165	4		
山下 百花 [三重県]	×	×	M 1-2 G 3-4 P 118-134	3		

女子Aグループ 決勝トーナメント



女子Aグループ下位トーナメント



第14回全国小学生ABC大会

平成25年8月17日-18日 八代市

女子Bグループ Aブロック	藤田 美咲	吉川 天乃	瀬川 あい	勝敗	順位
藤田 美咲 [東京都]	/	○ 21-13 24-22	○ 21- 8 21-13	M 2-0 G 4-0 P 87-56	1
吉川 天乃 [岡山県]	× 13-21 22-24	/	○ 12-21 21-17 21-11	M 1-1 G 2-3 P 89-94	2
瀬川 あい [青森県]	× 8-21 13-21	× 21-12 17-21 11-21	/	M 0-2 G 1-4 P 70-96	3

女子Bグループ Bブロック	中澤 里奈	井上 葉月	山内 若菜	勝敗	順位
中澤 里奈 [山梨県]	/	○ 21- 6 21-11	○ 21-18 21-14	M 2-0 G 4-0 P 84-49	1
井上 葉月 [大分県]	× 6-21 11-21	/	× 13-21 21-18 8-21	M 0-2 G 1-4 P 59-102	3
山内 若菜 [愛媛県]	× 18-21 14-21	○ 21-13 18-21 21- 8	/	M 1-1 G 2-3 P 92-84	2

女子Bグループ Cブロック	中津川 ひかり	廣瀬 咲	片山 美柚	勝敗	順位
中津川 ひかり [秋田県]	/	× 21-13 15-21 18-21	○ 21-11 21- 4	M 1-1 G 3-2 P 96-70	2
廣瀬 咲 [三重県]	○ 13-21 21-15 21-18	/	○ 21- 5 21-11	M 2-0 G 4-1 P 97-70	1
片山 美柚 [高知県]	× 11-21 4-21	× 5-21 11-21	/	M 0-2 G 0-4 P 31-84	3

女子Bグループ Dブロック	佐藤 友美	見延 千尋	内田 真緒	勝敗	順位
佐藤 友美 [宮城県]	/	○ 21- 8 21- 7	○ 21-13 21-13	M 2-0 G 4-0 P 84-41	1
見延 千尋 [滋賀県]	× 8-21 7-21	/	× 8-21 6-21	M 0-2 G 0-4 P 29-84	3
内田 真緒 [静岡県]	× 13-21 13-21	○ 21- 8 21- 6	/	M 1-1 G 2-2 P 68-56	2

女子Bグループ Eブロック	石田 一会	嶋原 嘉奈子	中野 萌花	勝敗	順位
石田 一会 [島根県]	/	× 19-21 18-21	× 12-21 9-21	M 0-2 G 0-4 P 58-84	3
嶋原 嘉奈子 [福島県]	○ 21-19 21-18	/	× 21-17 15-21 12-21	M 1-1 G 3-2 P 90-96	2
中野 萌花 [宮崎県]	○ 21-12 21- 9	○ 17-21 21-15 21-12	/	M 2-0 G 4-1 P 101-69	1

女子Bグループ Fブロック	海澤 梨乃	開発 茉莉	大澤 陽奈	勝敗	順位
海澤 梨乃 [鳥取県]	/	× 15-21 8-21	× 5-21 4-21	M 0-2 G 0-4 P 32-84	3
開発 茉莉 [南北海道]	○ 21-15 21- 8	/	× 21-23 19-21	M 1-1 G 2-2 P 82-67	2
大澤 陽奈 [東京都]	○ 21- 5 21- 4	○ 23-21 21-19	/	M 2-0 G 4-0 P 86-49	1

女子Bグループ Gブロック	長嶋 穂希	林 奈菜	藤原 里菜	勝敗	順位
長嶋 穂希 [千葉県]	/	○ 21-18 21-11	○ 21-11 21-11	M 2-0 G 4-0 P 84-51	1
林 奈菜 [広島県]	× 18-21 11-21	/	× 17-21 12-21	M 0-2 G 0-4 P 58-84	3
藤原 里菜 [岩手県]	× 11-21 11-21	○ 21-17 21-12	/	M 1-1 G 2-2 P 64-71	2

女子Bグループ Hブロック	北島 里紗	田村 光里	秋好 美有	勝敗	順位
北島 里紗 [岐阜県]	/	○ 21-10 16-21 21-15	× 21-23 19-21	M 1-1 G 2-3 P 98-90	2
田村 光里 [神奈川県]	× 10-21 21-16 15-21	/	× 12-21 16-21	M 0-2 G 1-4 P 74-100	3
秋好 美有 [佐賀県]	○ 23-21 21-19	○ 21-12 21-16	/	M 2-0 G 4-0 P 86-68	1

女子Bグループ Iブロック	田尻 すずか	吉田 琴美	藤田 星来	勝敗	順位
田尻 すずか [熊本県]	/	○ 21-11 21- 9	× 9-21 11-21	M 1-1 G 2-2 P 62-62	2
吉田 琴美 [大阪府]	× 11-21 9-21	/	× 7-21 4-21	M 0-2 G 0-4 P 31-84	3
藤田 星来 [富山県]	○ 21- 9 21-11	○ 21- 7 21- 4	/	M 2-0 G 4-0 P 84-31	1

女子Bグループ Jブロック	永田 萌恵	西井 翔奈	木水 優羽	勝敗	順位
永田 萌恵 [長崎県]	/	○ 21-15 21-18	○ 21- 9 21- 9	M 2-0 G 4-0 P 84-51	1
西井 翔奈 [京都府]	× 15-21 18-21	/	○ 21-13 21-11	M 1-1 G 2-2 P 75-66	2
木水 優羽 [福井県]	× 9-21 9-21	× 13-21 11-21	/	M 0-2 G 0-4 P 42-84	3

第14回全国小学生ABC大会

平成25年8月17日-18日 八代市

女子Bグループ Kブロック	明地 陽菜	太田 咲	伊敷 妃菜美	勝敗	順位
明地 陽菜 [大阪府]	○	○	M 2-0 G 4-1 P 102-75	1	
太田 咲 [山形県]	×	○	M 1-1 G 2-3 P 84-95	2	
伊敷 妃菜美 [沖縄県]	×	×	M 0-2 G 2-4 P 101-117	3	

女子Bグループ Lブロック	後藤 咲々	小海 渚	久次米 愛	勝敗	順位
後藤 咲々 [茨城県]	○	○	M 2-0 G 4-0 P 84-57	1	
小海 渚 [長野県]	×	×	M 0-2 G 0-4 P 52-84	3	
久次米 愛 [徳島県]	×	○	M 1-1 G 2-2 P 71-66	2	

女子Bグループ Mブロック	川床 美都希	小野 涼奈	水津 愛美	勝敗	順位
川床 美都希 [福岡県]	×	○	M 1-1 G 3-2 P 90-89	2	
小野 涼奈 [群馬県]	○	○	M 2-0 G 4-1 P 102-79	1	
水津 愛美 [山口県]	×	×	M 0-2 G 0-4 P 60-84	3	

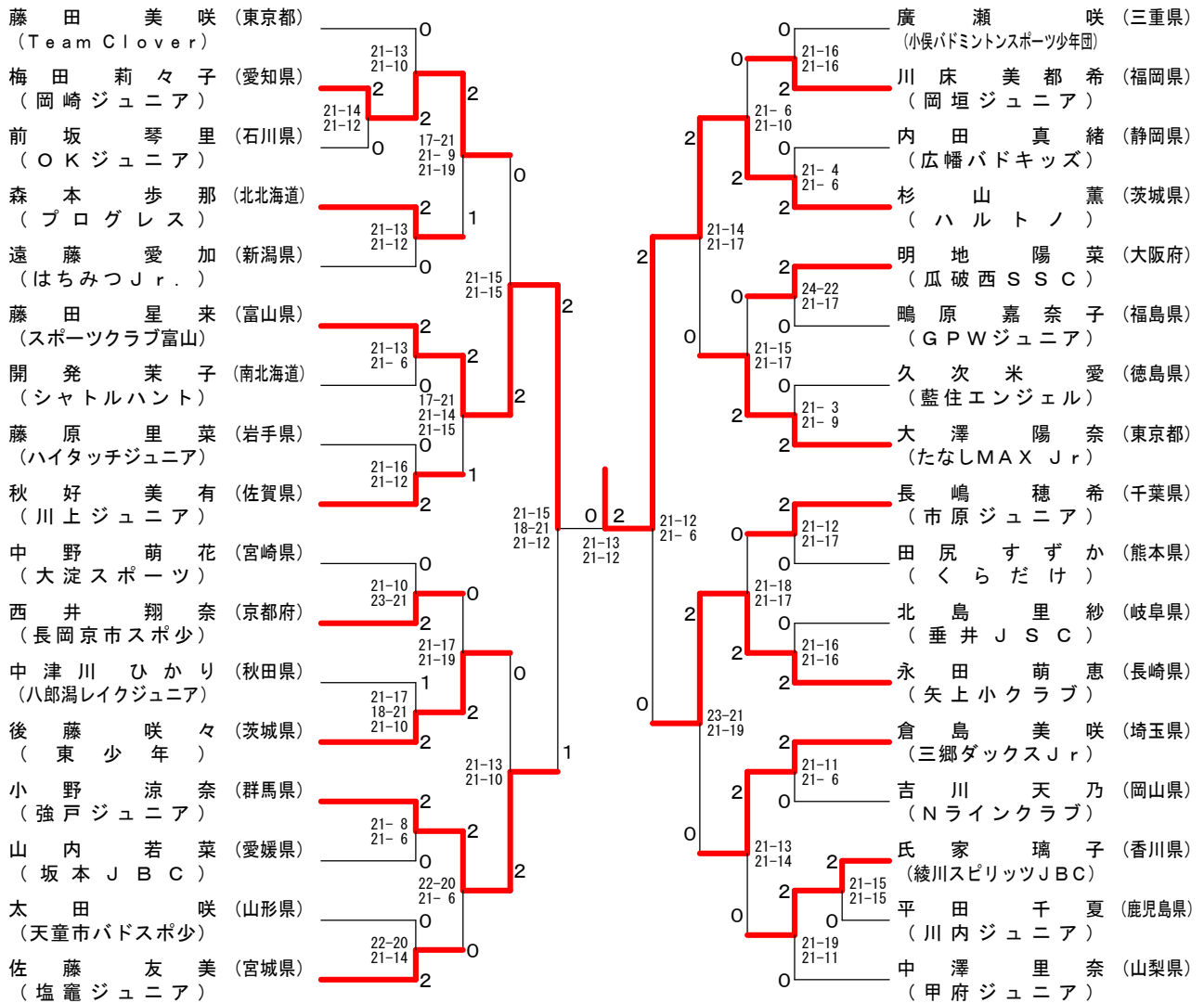
女子Bグループ Nブロック	杉山 薫	亀井 菜杏	立迫 史希	前坂 琴里	勝敗	順位
杉山 薫 [茨城県]	○	○	○	M 3-0 G 6-0 P 126-35	1	
亀井 菜杏 [兵庫県]	×	×	×	M 0-3 G 2-6 P 113-156	4	
立迫 史希 [熊本県]	×	○	×	M 1-2 G 3-5 P 109-156	3	
前坂 琴里 [石川県]	×	○	○	M 2-1 G 4-4 P 130-131	2	

女子Bグループ Oブロック	倉島 美咲	室屋 奏乃	梅田 莉々子	田中 結	勝敗	順位
倉島 美咲 [埼玉県]	○	○	○	M 3-0 G 6-0 P 127-60	1	
室屋 奏乃 [福岡県]	×	○	○	M 1-2 G 2-4 P 70-110	3	
梅田 莉々子 [愛知県]	×	○	○	M 2-1 G 4-2 P 119-65	2	
田中 結 [和歌山県]	×	×	×	M 0-3 G 0-6 P 45-126	4	

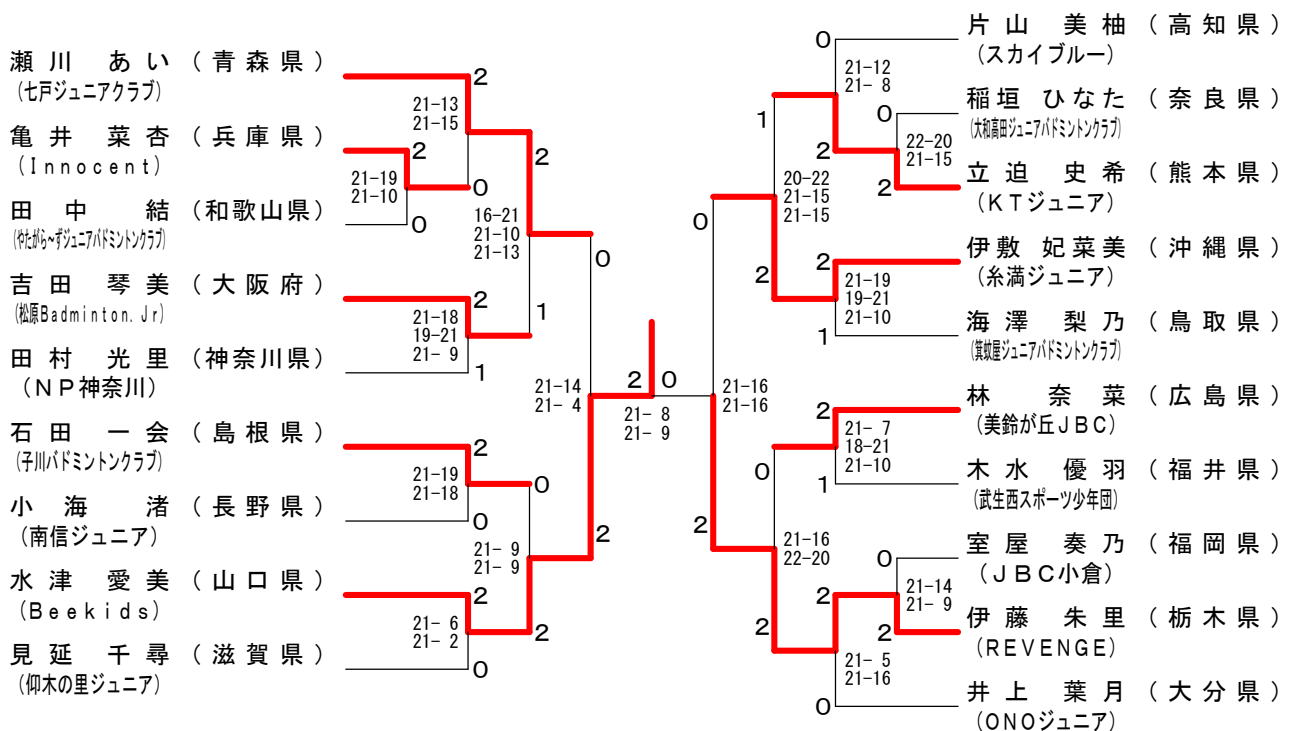
女子Bグループ Pブロック	遠藤 愛加	伊藤 朱里	氏家 璃子	勝敗	順位
遠藤 愛加 [新潟県]	○	○	M 2-0 G 4-0 P 84-58	1	
伊藤 朱里 [栃木県]	×	×	M 0-2 G 0-4 P 59-86	3	
氏家 璃子 [香川県]	×	○	M 1-1 G 2-2 P 78-77	2	

女子Bグループ Qブロック	森本 歩那	稲垣 ひなた	平田 千夏	勝敗	順位
森本 歩那 [北北海道]	○	○	M 2-0 G 4-0 P 84-39	1	
稲垣 ひなた [奈良県]	×	×	M 0-2 G 0-4 P 54-84	3	
平田 千夏 [鹿児島県]	×	○	M 1-1 G 2-2 P 60-75	2	

女子Bグループ 決勝トーナメント



女子Bグループ下位トーナメント



第14回全国小学生ABC大会

平成25年8月17日-18日 八代市

女子Cグループ Aブロック	檀原 亜衣	鈴木 絢	親泊 ひまり	勝 敗	順位
檀原 亜衣 [茨城県]	/	○ 15- 3 15- 3	○ 15-11 15-12	M 2-0 G 4-0 P 60-29	1
鈴木 絢 [和歌山県]	× 3-15 3-15	/	× 8-15 1-15	M 0-2 G 0-4 P 15-60	3
親泊 ひまり [沖縄県]	× 11-15 12-15	○ 15- 8 15- 1	/	M 1-1 G 2-2 P 53-39	2

女子Cグループ Bブロック	藤元 俐璃	佐藤 日葵	前田 流音	勝 敗	順位
藤元 俐璃 [大阪府]	/	× 9-15 11-15	○ 15-11 15- 5	M 1-1 G 2-2 P 50-46	2
佐藤 日葵 [福島県]	○ 15- 9 15-11	/	○ 15- 3 15- 9	M 2-0 G 4-0 P 60-32	1
前田 流音 [三重県]	× 11-15 5-15	× 3-15 9-15	/	M 0-2 G 0-4 P 28-60	3

女子Cグループ Cブロック	名取 陽菜多	望月 里歩	大東 美優	勝 敗	順位
名取 陽菜多 [東京都]	/	○ 15- 9 15-10	○ 15- 7 18-16	M 2-0 G 4-0 P 63-42	1
望月 里歩 [長野県]	× 9-15 10-15	/	○ 15-11 15- 7	M 1-1 G 2-2 P 49-48	2
大東 美優 [京都府]	× 7-15 16-18	× 11-15 7-15	/	M 0-2 G 0-4 P 41-63	3

女子Cグループ Dブロック	須藤 海妃	森 柑奈	堀 小雪	勝 敗	順位
須藤 海妃 [福岡県]	/	○ 15- 3 15- 4	× 10-15 8-15	M 1-1 G 2-2 P 48-37	2
森 柑奈 [岩手県]	× 3-15 4-15	/	× 5-15 1-15	M 0-2 G 0-4 P 13-60	3
堀 小雪 [岡山県]	○ 15-10 15- 8	○ 15- 5 15- 1	/	M 2-0 G 4-0 P 60-24	1

女子Cグループ Eブロック	遠藤 美羽	佐藤 野乃	笠井 李柑	勝 敗	順位
遠藤 美羽 [栃木県]	/	○ 15- 5 15-10	○ 15- 7 15- 8	M 2-0 G 4-0 P 60-30	1
佐藤 野乃 [山形県]	× 5-15 10-15	/	× 16-18 10-15	M 0-2 G 0-4 P 41-63	3
笠井 李柑 [香川県]	× 7-15 8-15	○ 18-16 15-10	/	M 1-1 G 2-2 P 48-56	2

女子Cグループ Fブロック	中橋 澄玲	横山 和実	横田 美侑	勝 敗	順位
中橋 澄玲 [熊本県]	/	○ 13-15 15- 7 15- 4	× 3-15 11-15	M 1-1 G 2-3 P 57-56	2
横山 和実 [広島県]	× 15-13 7-15 4-15	/	× 4-15 1-15	M 0-2 G 1-4 P 31-73	3
横田 美侑 [北北海道]	○ 15- 3 15-11	○ 15- 4 15- 1	/	M 2-0 G 4-0 P 60-19	1

女子Cグループ Gブロック	工谷 羽音	樋口 吹羽	落合 美帆	勝 敗	順位
工谷 羽音 [福井県]	/	○ 15-10 15- 5	○ 15-12 15- 7	M 2-0 G 4-0 P 60-34	1
樋口 吹羽 [徳島県]	× 10-15 5-15	/	× 18-16 11-15 14-16	M 0-2 G 1-4 P 58-77	3
落合 美帆 [秋田県]	× 12-15 7-15	○ 16-18 15-11 16-14	/	M 1-1 G 2-3 P 66-73	2

女子Cグループ Hブロック	成田 芽生	田村 今晴	石岡 空来	勝 敗	順位
成田 芽生 [奈良県]	/	○ 15-11 15-10	× 8-15 4-15	M 1-1 G 2-2 P 42-51	2
田村 今晴 [神奈川県]	× 11-15 10-15	/	× 3-15 7-15	M 0-2 G 0-4 P 31-60	3
石岡 空来 [北北海道]	○ 15- 8 15- 4	○ 15- 3 15- 7	/	M 2-0 G 4-0 P 60-22	1

第14回全国小学生ABC大会

平成25年8月17日-18日 八代市

女子Cグループ Iブロック	対馬 杏菜	秋保 奈々	森 香子	勝 敗	順位
対馬 杏菜 [青森県]		× 15-17 15-11 10-15	× 11-15 13-15	M 0-2 G 1-4 P 64-73	3
秋保 奈々 [鹿児島県]	○ 17-15 11-15 15-10		○ 15-13 15-13	M 2-0 G 4-1 P 73-66	1
森 香子 [愛知県]	○ 15-11 15-13	× 13-15 13-15		M 1-1 G 2-2 P 56-54	2

女子Cグループ Jブロック	藤沢 心優	八木 美帆	成見 紗奈	勝 敗	順位
藤沢 心優 [群馬県]		× X-	× X-	M 0-2 G 0-4 P 0-60	3
八木 美帆 [佐賀県]	○ -X		○ 15- 4 15- 5	M 2-0 G 4-0 P 60-9	1
成見 紗奈 [島根県]	○ -X	× 4-15 5-15		M 1-1 G 2-2 P 39-30	2

女子Cグループ Kブロック	石井 琴巳	砂川 温香	畑末 真緒	勝 敗	順位
石井 琴巳 [静岡県]		× 12-15 13-15	× 10-15 15-12 9-15	M 0-2 G 1-4 P 59-72	3
砂川 温香 [千葉県]	○ 15-12 15-13		× 11-15 8-15	M 1-1 G 2-2 P 49-55	2
畑末 真緒 [兵庫県]	○ 15-10 12-15 15- 9	○ 15-11 15- 8		M 2-0 G 4-1 P 72-53	1

女子Cグループ Lブロック	加藤 杏里紗	佐藤 ゆめ	澁谷 暁音	勝 敗	順位
加藤 杏里紗 [岐阜県]		○ 12-15 15-12 15- 7	○ 15- 7 15-12	M 2-0 G 4-1 P 72-53	1
佐藤 ゆめ [熊本県]	× 15-12 12-15 7-15		○ 15-10 10-15 15-11	M 1-1 G 3-3 P 74-78	2
澁谷 暁音 [山口県]	× 7-15 12-15	× 10-15 15-10 11-15		M 0-2 G 1-4 P 55-70	3

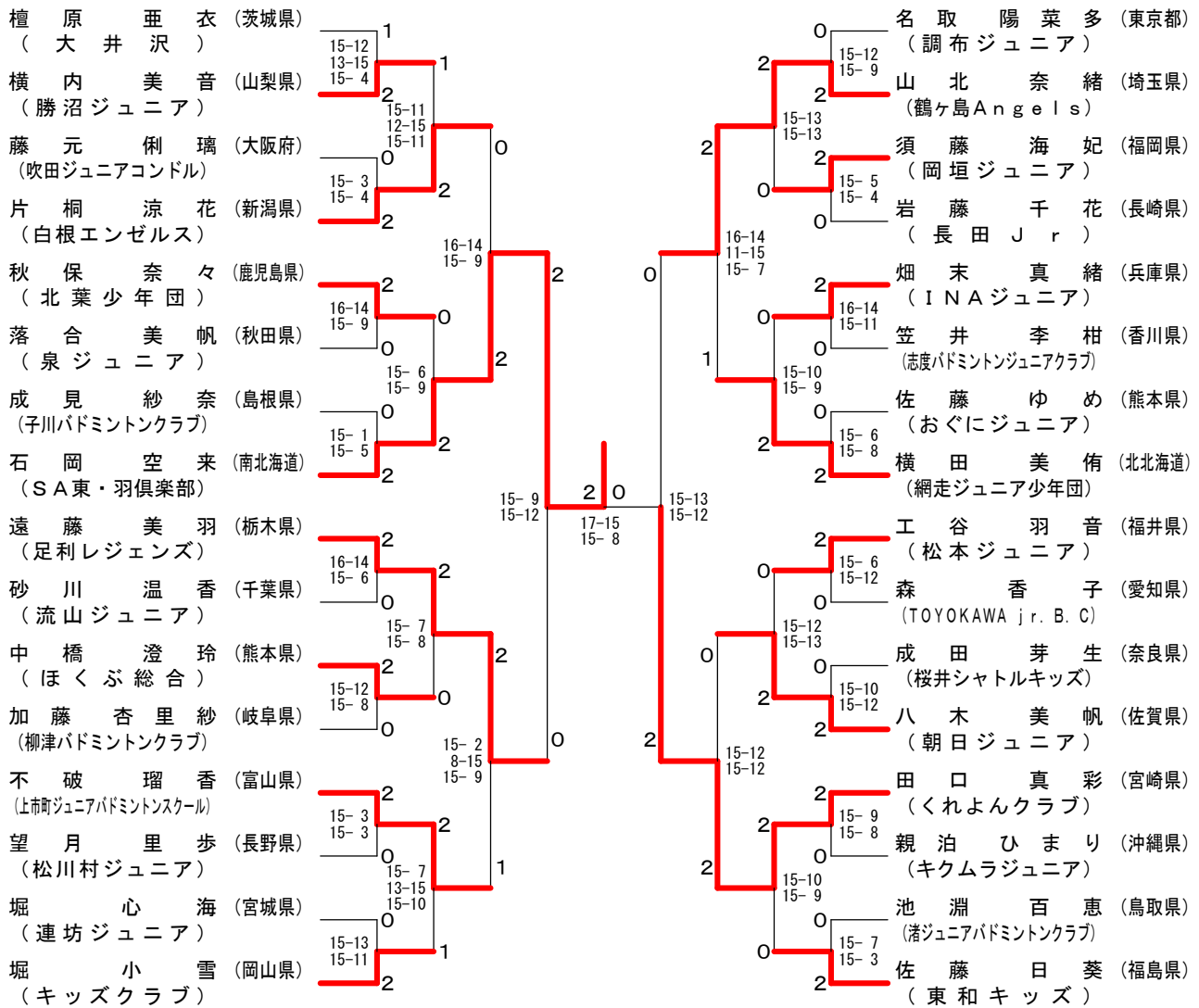
女子Cグループ Mブロック	山北 奈緒	高本 夏彩	不破 瑠香	勝 敗	順位
山北 奈緒 [埼玉県]		○ 15- 6 15- 7	× 15- 9 10-15 10-15	M 1-1 G 3-2 P 65-52	2
高本 夏彩 [滋賀県]	× 6-15 7-15		× 8-15 4-15	M 0-2 G 0-4 P 25-60	3
不破 瑠香 [富山県]	○ 9-15 15-10 15-10	○ 15- 8 15- 4		M 2-0 G 4-1 P 69-47	1

女子Cグループ Nブロック	堀 心海	岩藤 千花	大森 帆花	勝 敗	順位
堀 心海 [宮城県]		× 11-15 11-15	○ 15- 5 15- 9	M 1-1 G 2-2 P 52-44	2
岩藤 千花 [長崎県]	○ 15-11 15-11		○ 15- 8 15-12	M 2-0 G 4-0 P 60-42	1
大森 帆花 [愛媛県]	× 5-15 9-15	× 8-15 12-15		M 0-2 G 0-4 P 34-60	3

女子Cグループ Oブロック	横内 美音	田口 真彩	多崎 未波	勝 敗	順位
横内 美音 [山梨県]		× 10-15 13-15	○ 12-15 15- 8 15-10	M 1-1 G 2-3 P 65-63	2
田口 真彩 [宮崎県]	○ 15-10 15-13		○ 15- 8 15-11	M 2-0 G 4-0 P 60-42	1
多崎 未波 [石川県]	× 15-12 8-15 10-15	× 8-15 11-15		M 0-2 G 1-4 P 52-72	3

女子Cグループ Pブロック	片桐 涼花	木村 瑞希	池淵 百恵	山脇 理保子	勝 敗	順位
片桐 涼花 [新潟県]		○ 15- 2 15- 4	○ 15- 2 15- 7	○ 15- 8 15- 2	M 3-0 G 6-0 P 90-25	1
木村 瑞希 [大分県]	× 2-15 4-15		× 11-15 15-17	× 8-15 8-15	M 0-3 G 0-6 P 48-92	4
池淵 百恵 [鳥取県]	× 2-15 7-15	○ 15-11 17-15		○ 15-11 15-13	M 2-1 G 4-2 P 71-80	2
山脇 理保子 [高知県]	× 8-15 2-15	○ 15- 8 15- 8	× 11-15 13-15		M 1-2 G 2-4 P 64-76	3

女子Cグループ 決勝トーナメント



女子Cグループ下位トーナメント

