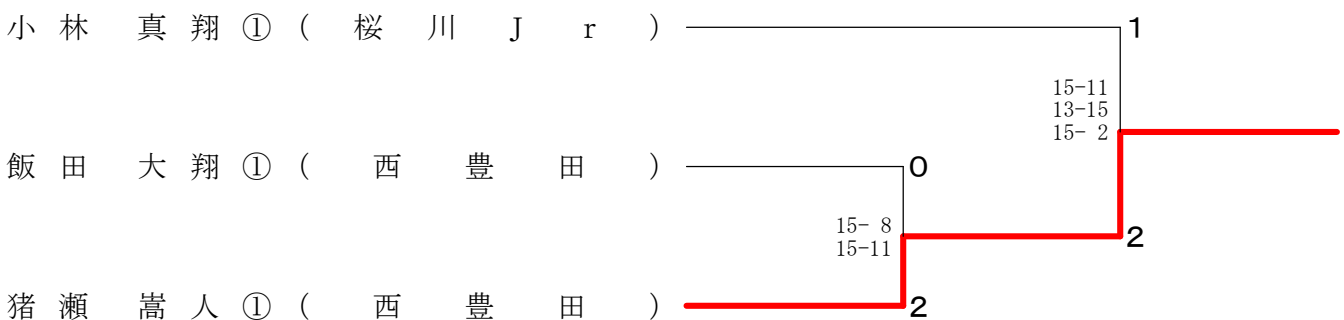


1年男子シングルス A ブロツク	小林	市毛	岡野	勝敗	順位
小林 真翔① (桜川 Jr)		○ 15-0 15-6	○ -X	M 2-0 G 4-0 P 60-6	1
市毛 友翼① (ひたちなか)	× 0-15 6-15		○ -X	M 1-1 G 2-2 P 36-30	2
岡野 惺也① (恋南)	× X-	× X-		M 0-2 G 0-4 P 0-60	3

1年男子シングルス B ブロツク	小池	猪瀬	今井	勝敗	順位
小池 晃靖① (桜川 Jr)		× 5-15 11-15	○ 15-8 15-6	M 1-1 G 2-2 P 46-44	2
猪瀬 嵩人① (西豊田)	○ 15-5 15-11		○ 15-3 15-2	M 2-0 G 4-0 P 60-21	1
今井 陽一① (石下ジュニア)	× 8-15 6-15	× 3-15 2-15		M 0-2 G 0-4 P 19-60	3

1年男子シングルス C ブロツク	飯田	湯石	萩原	勝敗	順位
飯田 大翔① (西豊田)		○ 15-6 15-9	○ 15-4 15-5	M 2-0 G 4-0 P 60-24	1
湯石 蓮① (桜川 Jr)	× 6-15 9-15		○ 15-11 17-15	M 1-1 G 2-2 P 47-56	2
萩原 颯音① (恋南)	× 4-15 5-15	× 11-15 15-17		M 0-2 G 0-4 P 35-62	3

1年男子シングルス 決勝トーナメント



2年男子シングルス A ブロツク	藤 森	本 多	倉 持	勝 敗	順位
藤森 海斗② (ハルトノ)		○ 15-5 15-0	○ 15-3 15-4	M 2-0 G 4-0 P 60-12	1
本多 篤貴② (桜川 Jr)	× 5-15 0-15		× 6-15 10-15	M 0-2 G 0-4 P 21-60	3
倉持 瑠② (NSBC)	× 3-15 4-15	○ 15-6 15-10		M 1-1 G 2-2 P 37-46	2

2年男子シングルス B ブロツク	糸 田	清 水	美濃口	勝 敗	順位
糸田 龍之介② (十王)		○ 15-12 15-8	× 0-15 0-15	M 1-1 G 2-2 P 30-50	3
清水 悠② (明野ちびバド)	× 12-15 8-15		○ 15-10 15-9	M 1-1 G 2-2 P 50-49	2
美濃口 暖② (ハルトノ)	○ 15-0 15-0	× 10-15 9-15		M 1-1 G 2-2 P 49-30	1

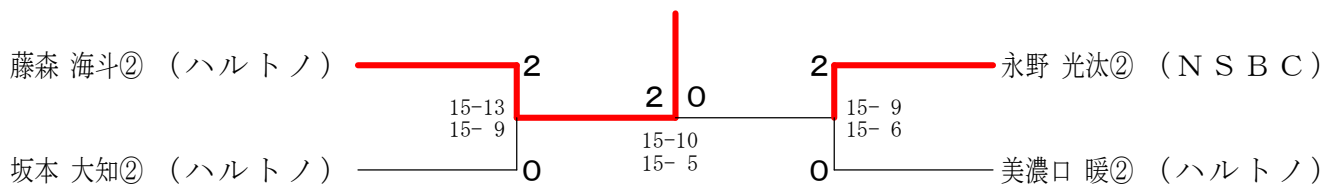
2年男子シングルス C ブロツク	永 野	鈴 木	向 尾	勝 敗	順位
永野 光汰② (NSBC)		○ 15-6 15-5	○ 15-3 15-13	M 2-0 G 4-0 P 60-27	1
鈴木 雅斗② (FJBS)	× 6-15 5-15		× 14-16 5-15	M 0-2 G 0-4 P 30-61	3
向尾 晃樹② (ハルトノ)	× 3-15 13-15	○ 16-14 15-5		M 1-1 G 2-2 P 47-49	2

2年男子シングルス D ブロツク	坂 本	大 内	加 川	八 城	勝 敗	順位
坂本 大知② (ハルトノ)		○ 15-7 15-6	○ 15-10 15-6	○ 15-11 15-6	M 3-0 G 6-0 P 90-46	1
大内 友人② (ウイングホーク八郷)	× 7-15 6-15		× 3-15 2-15	× 9-15 4-15	M 0-3 G 0-6 P 31-90	4
加川 煌大② (NSBC)	× 10-15 6-15	○ 15-3 15-2		○ 15-9 15-5	M 2-1 G 4-2 P 76-49	2
八城 遥斗② (西豊田)	× 11-15 6-15	○ 15-9 15-4	× 9-15 5-15		M 1-2 G 2-4 P 61-73	3

第16回茨城県低学年バドミントン大会

平成29年11月25日 下館総合体育館M+S

2年男子シングルス 決勝トーナメント



三位決定戦



3年男子シングルス A ブ ロ ッ ク	栄 永	菊 田	高 橋	勝 敗	順位
栄永 康作③ (明野ちびバド)		○ -X	○ 21-0 21-1	M 2-0 G 4-0 P 84-1	1
菊田 拓斗③ (吉原)	× X-		× X-	M 0-2 G 0-4 P 0-84	3
高橋 礼都③ (大井沢)	× 0-21 1-21	○ -X		M 1-1 G 2-2 P 43-42	2

3年男子シングルス B ブ ロ ッ ク	鈴 木	安 齋	鳥 居	勝 敗	順位
鈴木 大翔③ (桜川 Jr)		○ 21-11 21-9	○ 21-4 21-3	M 2-0 G 4-0 P 84-27	1
安齋 直治③ (取手ジュニア)	× 11-21 9-21		○ 21-8 21-3	M 1-1 G 2-2 P 62-53	2
鳥居 倭和③ (吉原)	× 4-21 3-21	× 8-21 3-21		M 0-2 G 0-4 P 18-84	3

3年男子シングルス C ブ ロ ッ ク	大 滝	広 田	伊 藤	勝 敗	順位
大滝 柁翔③ (恋南)		○ 21-6 21-10	○ 21-6 21-6	M 2-0 G 4-0 P 84-28	1
広田 知樹③ (ハルトノ)	× 6-21 10-21		○ 21-19 21-9	M 1-1 G 2-2 P 58-70	2
伊藤 真樹隆③ (FJBS)	× 6-21 6-21	× 19-21 9-21		M 0-2 G 0-4 P 40-84	3

3年男子シングルス D ブ ロ ッ ク	荒 木	加 藤	八月朔日	勝 敗	順位
荒木 智陽③ (FJBS)		○ 21-10 21-9	○ 21-5 21-3	M 2-0 G 4-0 P 84-27	1
加藤 亮③ (AIRYU)	× 10-21 9-21		○ 21-7 21-11	M 1-1 G 2-2 P 61-60	2
八月朔日 康介③ (ハルトノ)	× 5-21 3-21	× 7-21 11-21		M 0-2 G 0-4 P 26-84	3

3年男子シングルス Eブロック	中村	竹内	斉藤	勝敗	順位
中村 陸人③ (成沢バド)		○ 21-3 21-6	○ 21-3 21-6	M 2-0 G 4-0 P 84-18	1
竹内 響③ (Kid's Moriya)	× 3-21 6-21		× 9-21 7-21	M 0-2 G 0-4 P 25-84	3
斉藤 天翔③ (恋南)	× 3-21 6-21	○ 21-9 21-7		M 1-1 G 2-2 P 51-58	2

3年男子シングルス Fブロック	稲葉	樋口	渡部	勝敗	順位
稲葉 悟③ (ウイングホーク八郷)		× 7-21 18-21	○ -X	M 1-1 G 2-2 P 67-42	2
樋口 皓大③ (FJBS)	○ 21-7 21-18		○ -X	M 2-0 G 4-0 P 84-25	1
渡部 和真③ (ハルトノ)	× X-	× X-		M 0-2 G 0-4 P 0-84	3

3年男子シングルス Gブロック	稲葉	田中	羽鳥	勝敗	順位
稲葉 涼太③ (石下ジュニア)		○ 21-17 21-10	○ 21-9 21-8	M 2-0 G 4-0 P 84-44	1
田中 飛羽③ (大井沢)	× 17-21 10-21		○ 21-10 21-14	M 1-1 G 2-2 P 69-66	2
羽鳥 圭祐③ (東少年)	× 9-21 8-21	× 10-21 14-21		M 0-2 G 0-4 P 41-84	3

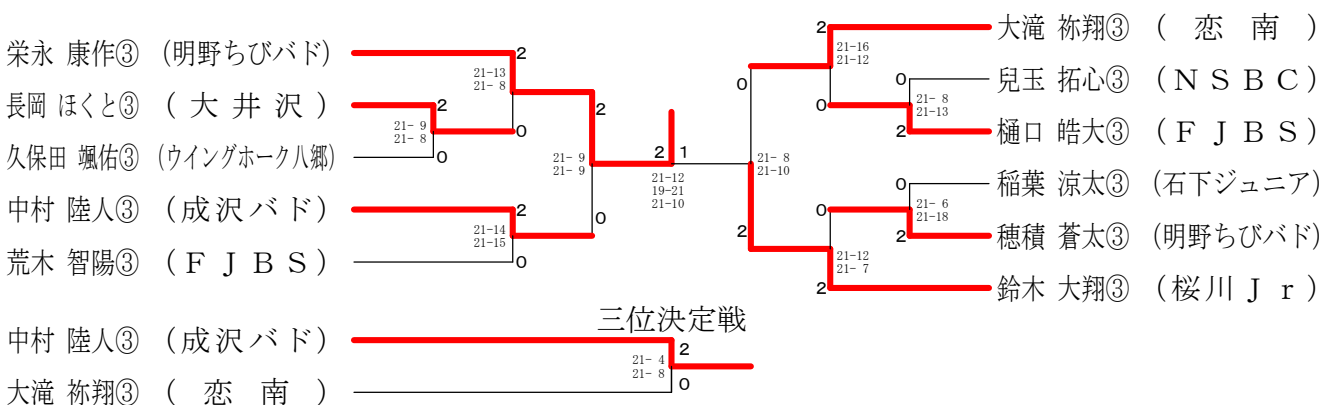
3年男子シングルス Hブロック	久保田	小林	鈴木	勝敗	順位
久保田 颯佑③ (ウイングホーク八郷)		○ 21-15 21-17	○ 21-13 21-7	M 2-0 G 4-0 P 84-52	1
小林 蒼真③ (桜川 Jr)	× 15-21 17-21		○ 22-20 15-21 21-18	M 1-1 G 2-3 P 90-101	2
鈴木 琉央③ (NSBC)	× 13-21 7-21	× 20-22 21-15 18-21		M 0-2 G 1-4 P 79-100	3

3年男子シングルス I ブロック	大津	長岡	柴崎	勝敗	順位
大津 怜③ (AIRYU)		× 10-21 7-21	○ 22-20 21-15	M 1-1 G 2-2 P 60-77	2
長岡 ほくと③ (大井沢)	○ 21-10 21-7		○ 21-13 21-8	M 2-0 G 4-0 P 84-38	1
柴崎 凱也③ (恋南)	× 20-22 15-21	× 13-21 8-21		M 0-2 G 0-4 P 56-85	3

3年男子シングルス J ブロック	穂積	片野	平野	澤田	勝敗	順位
穂積 蒼太③ (明野ちびバド)		○ -X	○ 21-5 21-19	○ 21-5 21-5	M 3-0 G 6-0 P 126-34	1
片野 敦大③ (ハルトノ)	× X-		× X-	× X-	M 0-3 G 0-6 P 0-126	4
平野 邑治③ (ひたちなか)	× 5-21 19-21	○ -X		○ 21-7 21-14	M 2-1 G 4-2 P 108-63	2
澤田 樹③ (いばらきジュニア)	× 5-21 5-21	○ -X	× 7-21 14-21		M 1-2 G 2-4 P 73-84	3

3年男子シングルス K ブロック	伊藤	平岡	兒玉	青木	勝敗	順位
伊藤 伶③ (鹿嶋)		○ 21-10 21-5	× 21-15 8-21 18-21	○ 21-9 21-12	M 2-1 G 5-2 P 131-93	2
平岡 凌真③ (ウイングホーク八郷)	× 10-21 5-21		× 4-21 10-21	× 11-21 11-21	M 0-3 G 0-6 P 51-126	4
兒玉 拓心③ (NSBC)	○ 15-21 21-8 21-18	○ 21-4 21-10		○ 21-17 21-9	M 3-0 G 6-1 P 141-87	1
青木 永遠③ (いばらきジュニア)	× 9-21 12-21	○ 21-11 21-11	× 17-21 9-21		M 1-2 G 2-4 P 89-106	3

3年男子シングルス 決勝トーナメント

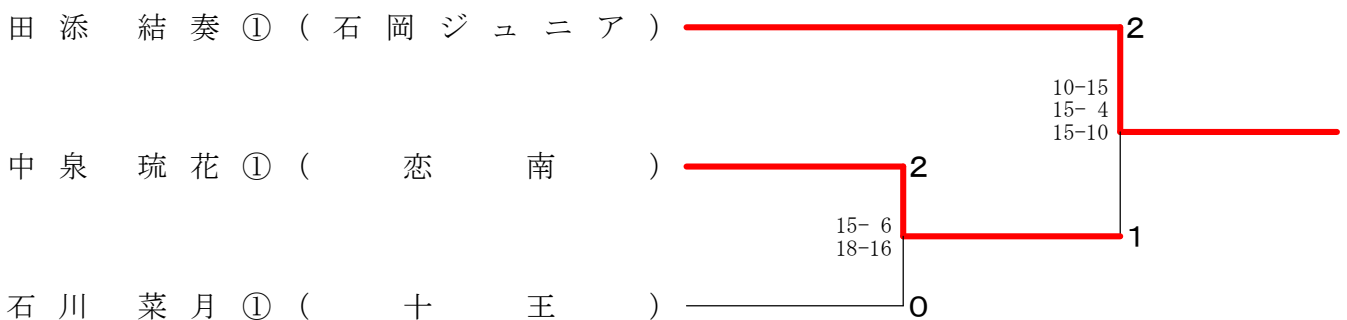


1年女子シングルス A ブ ロ ッ ク	田 添	木 瀬	川 俣	勝 敗	順位
田添 結奏① (石岡ジュニア)		○ 15- 5 15- 5	○ 15- 7 15- 2	M 2-0 G 4-0 P 60-19	1
木瀬 颯希① (西豊田)	× 5-15 5-15		○ 15- 6 15- 6	M 1-1 G 2-2 P 40-42	2
川俣 美羽① (桜川 Jr)	× 7-15 2-15	× 6-15 6-15		M 0-2 G 0-4 P 21-60	3

1年女子シングルス B ブ ロ ッ ク	石 川	二ノ宮	高 松	勝 敗	順位
石川 菜月① (十王)		○ 15- 3 15- 3	○ 15- 3 15- 5	M 2-0 G 4-0 P 60-14	1
二ノ宮 志織① (Kid's Moriya)	× 3-15 3-15		× 15-12 9-15 9-15	M 0-2 G 1-4 P 39-72	3
高松 ゆい① (桜川 Jr)	× 3-15 5-15	○ 12-15 15- 9 15- 9		M 1-1 G 2-3 P 50-63	2

1年女子シングルス C ブ ロ ッ ク	中 泉	大 塚	永 井	勝 敗	順位
中泉 琉花① (恋南)		○ 15- 6 15- 7	○ 15- 3 15- 2	M 2-0 G 4-0 P 60-18	1
大塚 心愛① (F J B S)	× 6-15 7-15		○ 15- 3 15- 4	M 1-1 G 2-2 P 43-37	2
永井 凜央① (大井沢)	× 3-15 2-15	× 3-15 4-15		M 0-2 G 0-4 P 12-60	3

1年女子シングルス 決勝トーナメント



2年女子シングルス A ブ ロ ッ ク	平 田	市 毛	鈴 木	勝 敗	順位
平田 晴② (桜川 Jr)		○ 15-2 15-1	○ 15-0 15-4	M 2-0 G 4-0 P 60-7	1
市毛 心海② (ひたちなか)	× 2-15 1-15		× 12-15 15-12 9-15	M 0-2 G 1-4 P 39-72	3
鈴木 愛璃依② (ウイングホーク八郷)	× 0-15 4-15	○ 15-12 12-15 15-9		M 1-1 G 2-3 P 46-66	2

2年女子シングルス B ブ ロ ッ ク	中 村	渡 邊	武 田	勝 敗	順位
中村 羽奈② (ハルトノ)		○ 15-12 15-9	○ 15-2 15-2	M 2-0 G 4-0 P 60-25	1
渡邊 梨希② (AIRYU)	× 12-15 9-15		○ 15-4 15-4	M 1-1 G 2-2 P 51-38	2
武田 若奈② (ひたちなか)	× 2-15 2-15	× 4-15 4-15		M 0-2 G 0-4 P 12-60	3

2年女子シングルス C ブ ロ ッ ク	小 澤	篠 崎	輿 水	勝 敗	順位
小澤 セイラ② (成沢バド)		○ 15-7 15-2	○ 15-3 15-0	M 2-0 G 4-0 P 60-12	1
篠崎 美乃莉② (吉原)	× 7-15 2-15		○ 15-6 15-6	M 1-1 G 2-2 P 39-42	2
輿水 幸歩② (ハルトノ)	× 3-15 0-15	× 6-15 6-15		M 0-2 G 0-4 P 15-60	3

2年女子シングルス D ブ ロ ッ ク	金 沢	小 池	栗 原	勝 敗	順位
金沢 葵衣② (成沢バド)		○ 15-8 15-13	○ 15-8 15-8	M 2-0 G 4-0 P 60-37	1
小池 璃利華② (桜川 Jr)	× 8-15 13-15		○ 17-15 15-4	M 1-1 G 2-2 P 53-49	2
栗原 楓② (石下ジュニア)	× 8-15 8-15	× 15-17 4-15		M 0-2 G 0-4 P 35-62	3

2年女子シングルス E ブロツク	青 山	古 澤	葛 谷	勝 敗	順位
青山 ひかり② (ハルトノ)		○ 15-13 15- 5	○ 15- 2 15- 4	M 2-0 G 4-0 P 60-24	1
古澤 彩乃② (西豊田)	× 13-15 5-15		○ 15- 5 15- 3	M 1-1 G 2-2 P 48-38	2
葛谷 果歩② (大井沢)	× 2-15 4-15	× 5-15 3-15		M 0-2 G 0-4 P 14-60	3

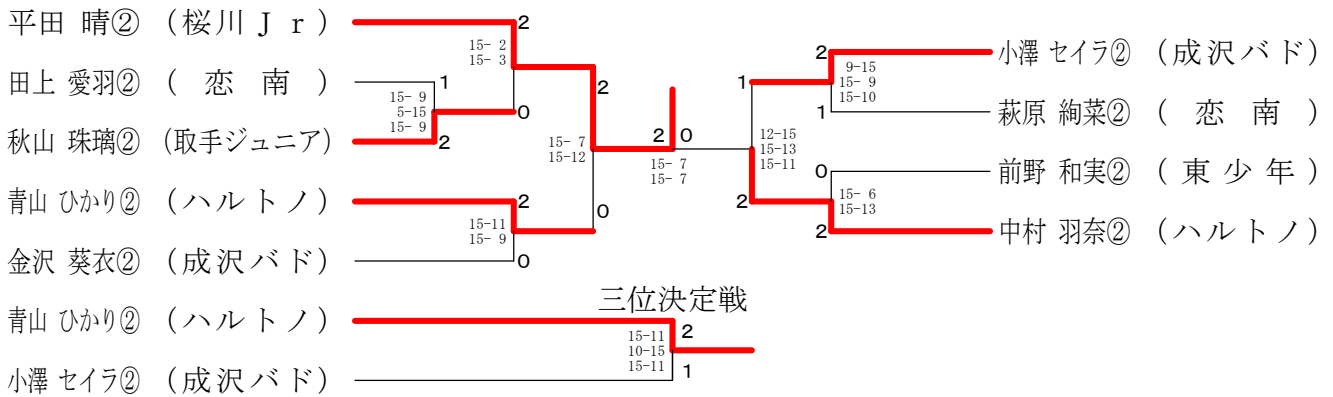
2年女子シングルス F ブロツク	深 谷	萩 原	前 田	勝 敗	順位
深谷 真伊② (桜川 Jr)		× 10-15 8-15	× 10-15 11-15	M 0-2 G 0-4 P 39-60	3
萩原 絢菜② (恋南)	○ 15-10 15- 8		○ 15-13 15-13	M 2-0 G 4-0 P 60-44	1
前田 未和② (豊ジュニア)	○ 15-10 15-11	× 13-15 13-15		M 1-1 G 2-2 P 56-51	2

2年女子シングルス G ブロツク	深 谷	木 村	前 野	勝 敗	順位
深谷 芽伊② (桜川 Jr)		○ 15- 8 15- 1	× 15- 4 14-16 15-17	M 1-1 G 3-2 P 74-46	2
木村 琴音② (石下ジュニア)	× 8-15 1-15		× 12-15 7-15	M 0-2 G 0-4 P 28-60	3
前野 和実② (東少年)	○ 4-15 16-14 17-15	○ 15-12 15- 7		M 2-0 G 4-1 P 67-63	1

2年女子シングルス H ブロツク	小 池	秋 山	細 見	勝 敗	順位
小池 帆乃霞② (桜川 Jr)		× 11-15 13-15	○ 15- 5 15- 3	M 1-1 G 2-2 P 54-38	2
秋山 珠璃② (取手ジュニア)	○ 15-11 15-13		○ 15- 2 15- 2	M 2-0 G 4-0 P 60-28	1
細見 真子② (大井沢)	× 5-15 3-15	× 2-15 2-15		M 0-2 G 0-4 P 12-60	3

2年女子シングルス I ブロック	田上	高玉	高桑	瀬谷	勝敗	順位
田上 愛羽② (恋南)		○ 15- 8 15- 1	○ 15- 6 15- 9	○ 15- 6 15- 6	M 3-0 G 6-0 P 90-36	1
高玉 幸佳② (ハルトノ)	× 8-15 1-15		× 4-15 10-15	○ 15-10 16-14	M 1-2 G 2-4 P 54-84	3
高桑 陽来② (ウイングホーク八郷)	× 6-15 9-15	○ 15- 4 15-10		○ 15-10 15- 7	M 2-1 G 4-2 P 75-61	2
瀬谷 しほん② (成沢バド)	× 6-15 6-15	× 10-15 14-16	× 10-15 7-15		M 0-3 G 0-6 P 53-91	4

2年女子シングルス 決勝トーナメント



3年女子シングルス A ブ ロ ッ ク	小 野	関 根	飯 島	勝 敗	順位
小野 佳凜③ (日高ジュニア)		○ 21- 0 21- 1	○ 21- 4 21- 0	M 2-0 G 4-0 P 84-5	1
関根 朱里③ (ウイングホーク八郷)	× 0-21 1-21		× 13-21 20-22	M 0-2 G 0-4 P 34-85	3
飯島 未来③ (石下ジュニア)	× 4-21 0-21	○ 21-13 22-20		M 1-1 G 2-2 P 47-75	2

3年女子シングルス B ブ ロ ッ ク	鈴 木	中 川	中 川	勝 敗	順位
鈴木 彩乃③ (桜川 Jr)		○ 21- 4 21- 2	○ 21- 2 21- 4	M 2-0 G 4-0 P 84-12	1
中川 陽葵③ (下妻スポ少)	× 4-21 2-21		× 19-21 15-21	M 0-2 G 0-4 P 40-84	3
中川 緩南③ (石下ジュニア)	× 2-21 4-21	○ 21-19 21-15		M 1-1 G 2-2 P 48-76	2

3年女子シングルス C ブ ロ ッ ク	尾 竹	原 田	中 嶋	勝 敗	順位
尾竹 由望③ (AIRYU)		○ 21- 2 21- 2	○ 21- 2 21- 0	M 2-0 G 4-0 P 84-6	1
原田 紗希③ (FJBS)	× 2-21 2-21		○ 21- 8 21-13	M 1-1 G 2-2 P 46-63	2
中嶋 みなみ③ (ウイングホーク八郷)	× 2-21 0-21	× 8-21 13-21		M 0-2 G 0-4 P 23-84	3

3年女子シングルス D ブ ロ ッ ク	小 林	岩 井	宮 澤	勝 敗	順位
小林 瑚子③ (FJBS)		○ 21- 3 21- 1	○ 21- 2 21- 0	M 2-0 G 4-0 P 84-6	1
岩井 咲樹③ (AIRYU)	× 3-21 1-21		○ 21- 1 21- 5	M 1-1 G 2-2 P 46-48	2
宮澤 紅美③ (大井沢)	× 2-21 0-21	× 1-21 5-21		M 0-2 G 0-4 P 8-84	3

3年女子シングルス E ブ ロ ッ ク	草 間	中 川	飛 山	勝 敗	順 位
草間 愛実③ (東少年)		○ 21- 8 21- 6	○ 21- 5 21- 9	M 2-0 G 4-0 P 84-28	1
中川 心愛③ (石下ジュニア)	× 8-21 6-21		× 23-25 16-21	M 0-2 G 0-4 P 53-88	3
飛山 暖③ (F J B S)	× 5-21 9-21	○ 25-23 21-16		M 1-1 G 2-2 P 60-81	2

3年女子シングルス F ブ ロ ッ ク	磯	綱 谷	高 桑	勝 敗	順 位
磯 佑衣奈③ (桜川 Jr)		○ 21- 2 21- 3	○ 21- 1 21- 1	M 2-0 G 4-0 P 84-7	1
綱谷 紅羽③ (取手ジュニア)	× 2-21 3-21		× 19-21 9-21	M 0-2 G 0-4 P 33-84	3
高桑 夢來③ (ウイングホーク八郷)	× 1-21 1-21	○ 21-19 21- 9		M 1-1 G 2-2 P 44-70	2

3年女子シングルス G ブ ロ ッ ク	永 野	永 井	内 山	勝 敗	順 位
永野 咲来③ (取手ジュニア)		○ 21- 2 21- 1	○ 21-11 21-10	M 2-0 G 4-0 P 84-24	1
永井 花凜③ (大井沢)	× 2-21 1-21		× 4-21 7-21	M 0-2 G 0-4 P 14-84	3
内山 かな③ (東少年)	× 11-21 10-21	○ 21- 4 21- 7		M 1-1 G 2-2 P 63-53	2

3年女子シングルス H ブ ロ ッ ク	生 井	小 林	宗 形	勝 敗	順 位
生井 皐月③ (石下ジュニア)		○ 21-11 21- 5	○ 21- 2 21- 6	M 2-0 G 4-0 P 84-24	1
小林 芙由③ (鹿嶋)	× 11-21 5-21		× 21-12 19-21 19-21	M 0-2 G 1-4 P 75-96	3
宗形 好華③ (取手ジュニア)	× 2-21 6-21	○ 12-21 21-19 21-19		M 1-1 G 2-3 P 62-101	2

3年女子シングルス I ブロツク	小野	湯石	高木	勝敗	順位
小野 彩③ (ハルトノ)		○ 21- 8 21- 4	○ 21- 5 21- 1	M 2-0 G 4-0 P 84-18	1
湯石 未来③ (桜川 Jr)	× 8-21 4-21		○ 21-10 21- 9	M 1-1 G 2-2 P 54-61	2
高木 涼緒③ (大井沢)	× 5-21 1-21	× 10-21 9-21		M 0-2 G 0-4 P 25-84	3

3年女子シングルス J ブロツク	大塚	高橋	大内	勝敗	順位
大塚 梨愛③ (F J B S)		○ 21- 9 21- 1	○ 21- 3 21- 2	M 2-0 G 4-0 P 84-15	1
高橋 歩③ (大井沢)	× 9-21 1-21		○ 17-21 21- 7 21-14	M 1-1 G 2-3 P 69-84	2
大内 香穂③ (ウイングホーク八郷)	× 3-21 2-21	× 21-17 7-21 14-21		M 0-2 G 1-4 P 47-101	3

3年女子シングルス K ブロツク	渡辺	坂本	福島	勝敗	順位
渡辺 優衣③ (東少年)		× 9-21 2-21	× 17-21 21-19 19-21	M 0-2 G 1-4 P 68-103	3
坂本 心優③ (F J B S)	○ 21- 9 21- 2		○ 21- 5 21- 5	M 2-0 G 4-0 P 84-21	1
福島 栞奈③ (石下ジュニア)	○ 21-17 19-21 21-19	× 5-21 5-21		M 1-1 G 2-3 P 71-99	2

3年女子シングルス L ブロツク	高松	宮本	井上	勝敗	順位
高松 香音③ (桜川 Jr)		○ 21- 2 21- 1	○ 21- 3 21- 3	M 2-0 G 4-0 P 84-9	1
宮本 莉緒③ (NSBC)	× 2-21 1-21		○ 21-18 23-21	M 1-1 G 2-2 P 47-81	2
井上 楓華③ (ウイングホーク八郷)	× 3-21 3-21	× 18-21 21-23		M 0-2 G 0-4 P 45-86	3

3年女子シングルス Mブロック	久下	根本	古家	勝敗	順位
久下 三花③ (大井沢)		○ 21-11 21-12	○ 21-14 21- 2	M 2-0 G 4-0 P 84-39	1
根本 楽夢③ (十王)	× 11-21 12-21		× 9-21 8-21	M 0-2 G 0-4 P 40-84	3
古家 晴姫③ (石下ジュニア)	× 14-21 2-21	○ 21- 9 21- 8		M 1-1 G 2-2 P 58-59	2

3年女子シングルス Nブロック	大関	安守	小林	森	勝敗	順位
大関 琉愛③ (東少年)		○ 21-23 22-20 21- 7	○ 21- 9 21-12	○ 21-16 21- 6	M 3-0 G 6-1 P 148-93	1
安守 留実③ (アミーゴ)	× 23-21 20-22 7-21		○ 16-21 21-10 21-15	○ 12-21 21-17 21-16	M 2-1 G 5-4 P 162-164	2
小林 奈菜栄③ (十王)	× 9-21 12-21	× 21-16 10-21 15-21		× 16-21 20-22	M 0-3 G 1-6 P 103-143	4
森 美咲③ (いばらきジュニア)	× 16-21 6-21	× 21-12 17-21 16-21	○ 21-16 22-20		M 1-2 G 3-4 P 119-132	3

3年女子シングルス Oブロック	大関	石倉	瀬出井	三輪	勝敗	順位
大関 美和③ (豊ジュニア)		○ 21-16 21-10	○ 21- 9 21- 0	○ 21- 2 21-10	M 3-0 G 6-0 P 126-47	1
石倉 千聖③ (東少年)	× 16-21 10-21		○ 21- 5 21- 7	○ 21-12 21-17	M 2-1 G 4-2 P 110-83	2
瀬出井 結月③ (南地区)	× 9-21 0-21	× 5-21 7-21		× 9-21 6-21	M 0-3 G 0-6 P 36-126	4
三輪 千陽③ (いばらきジュニア)	× 2-21 10-21	× 12-21 17-21	○ 21- 9 21- 6		M 1-2 G 2-4 P 83-99	3

3年女子シングルス Pブロック	池松	森山	木村	本多	勝敗	順位
池松 京佳③ (南地区)		○ 21-13 21-12	○ 21-13 21-19	○ 21- 6 21-10	M 3-0 G 6-0 P 126-73	1
森山 茉枇奈③ (Kid's Moriya)	× 13-21 12-21		× 21-14 20-22 17-21	○ 21- 7 21- 4	M 1-2 G 3-4 P 125-110	3
木村 愛花③ (吉原)	× 13-21 19-21	○ 14-21 22-20 21-17		○ 21- 4 21-14	M 2-1 G 4-3 P 131-118	2
本多 莉奈③ (ウイングホーク八郷)	× 6-21 10-21	× 7-21 4-21	× 4-21 14-21		M 0-3 G 0-6 P 45-126	4

第16回茨城県低学年バドミントン大会

平成29年11月25日 下館総合体育館M+S

3年女子シングルス 決勝トーナメント

