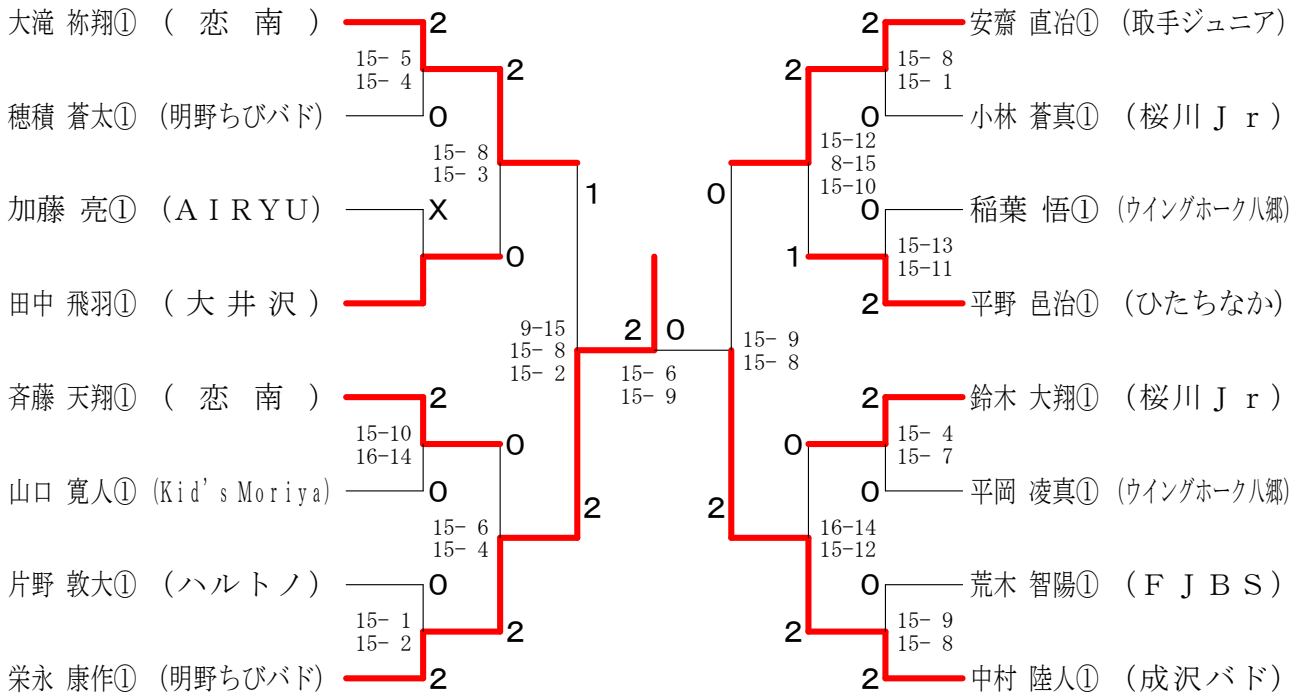
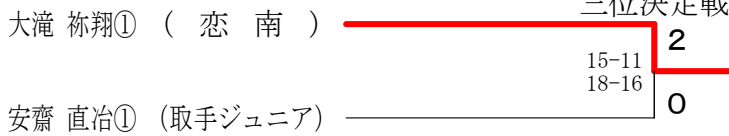


第33回全学年小学生シングルス大会

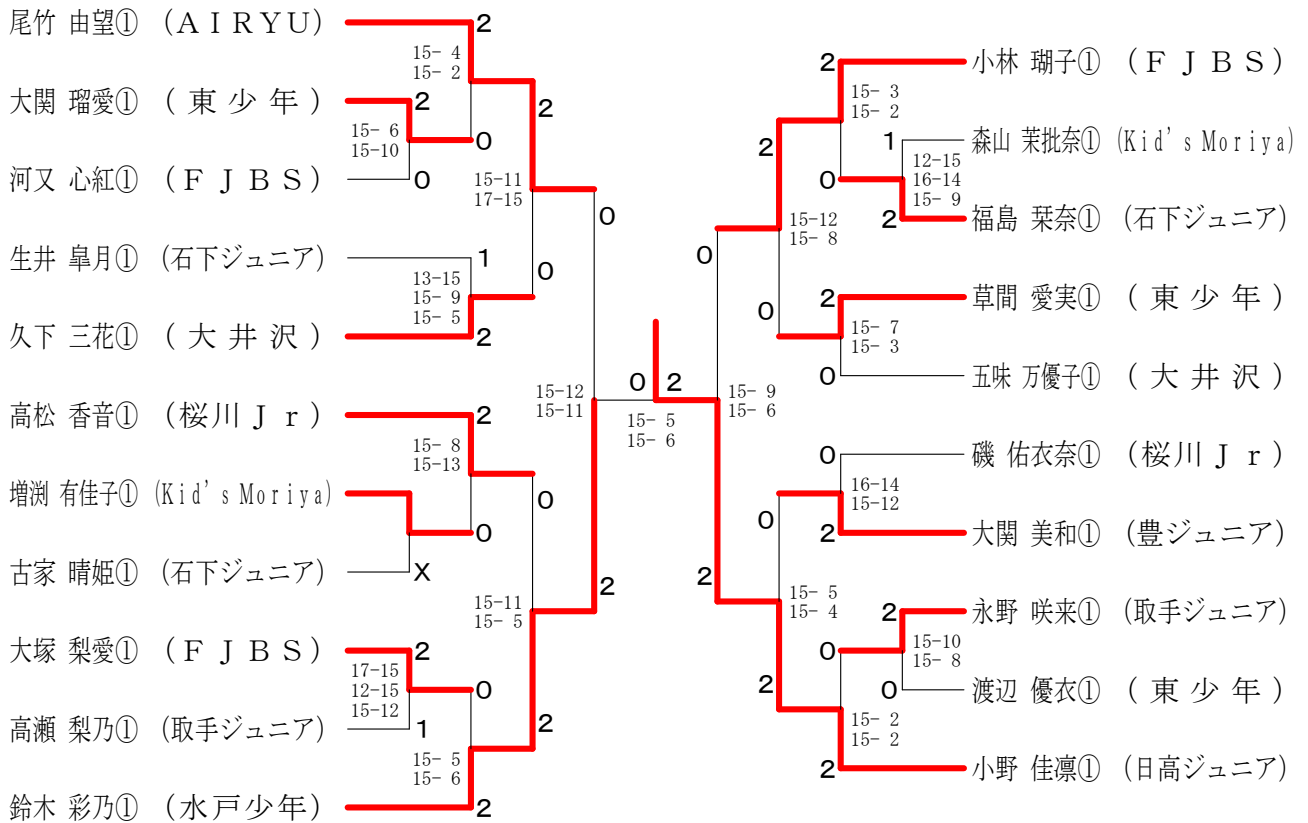
1年男子シングルス



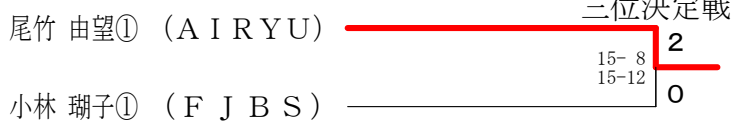
三位決定戦



1年女子シングルス

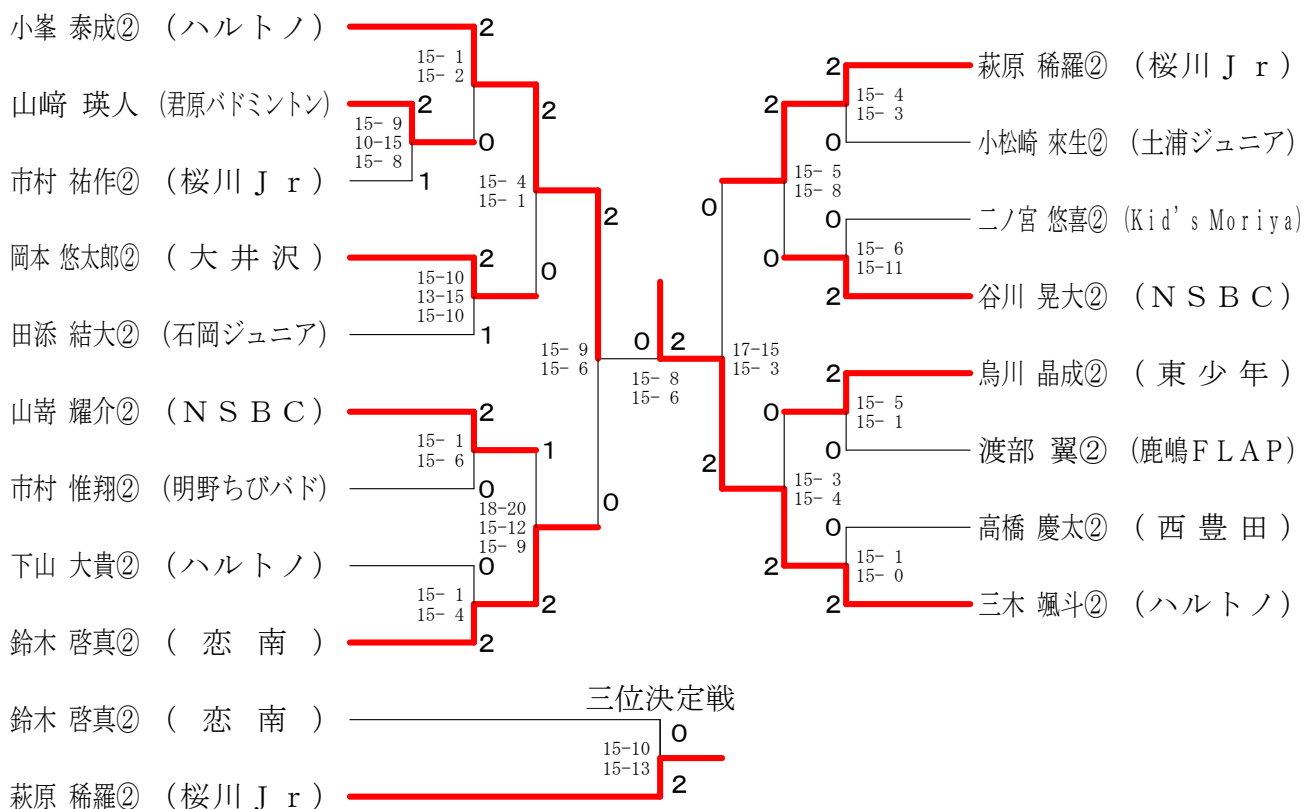


三位決定戦

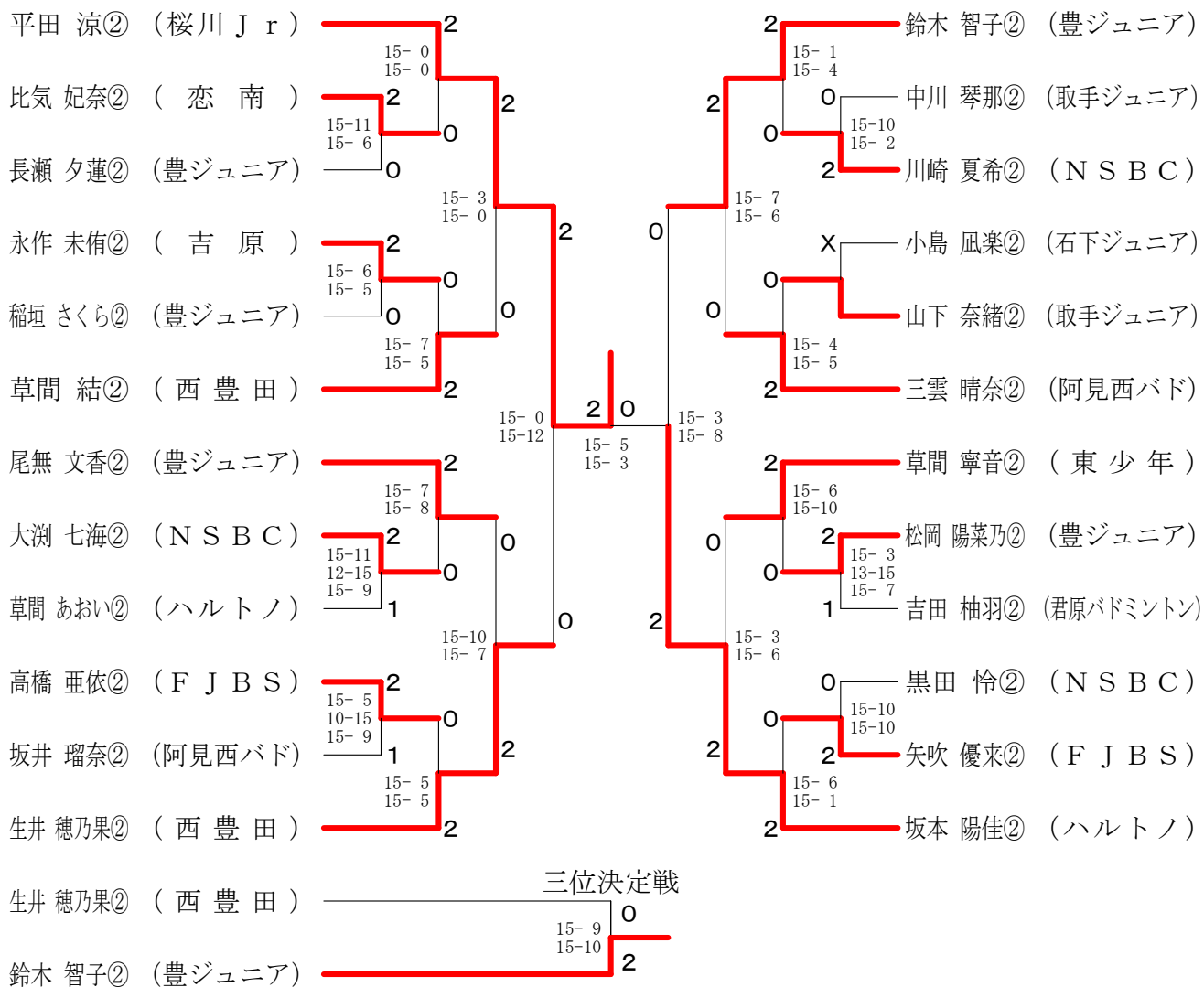


第33回全学年小学生シングルス大会

2年男子シングルス

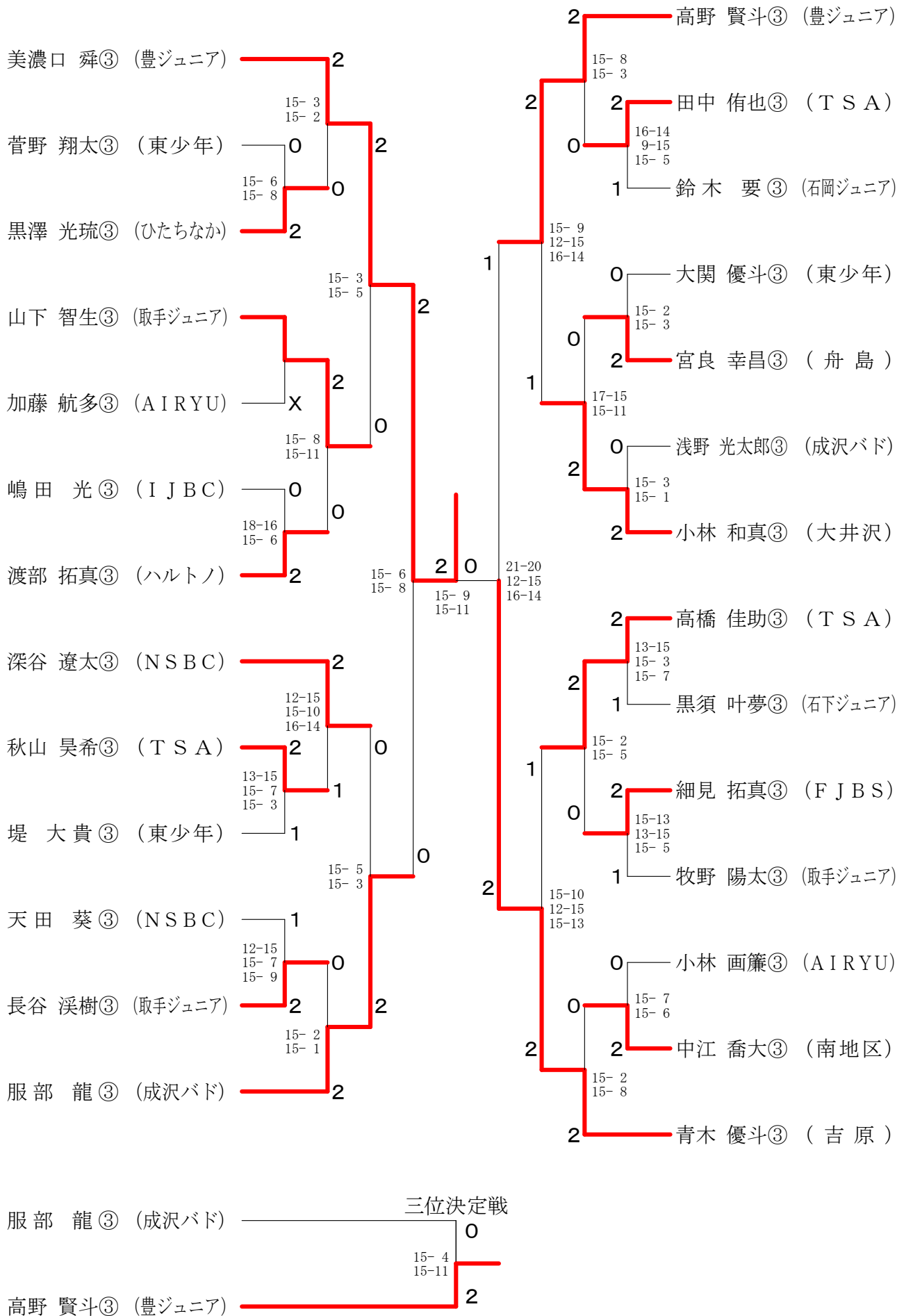


2年女子シングルス



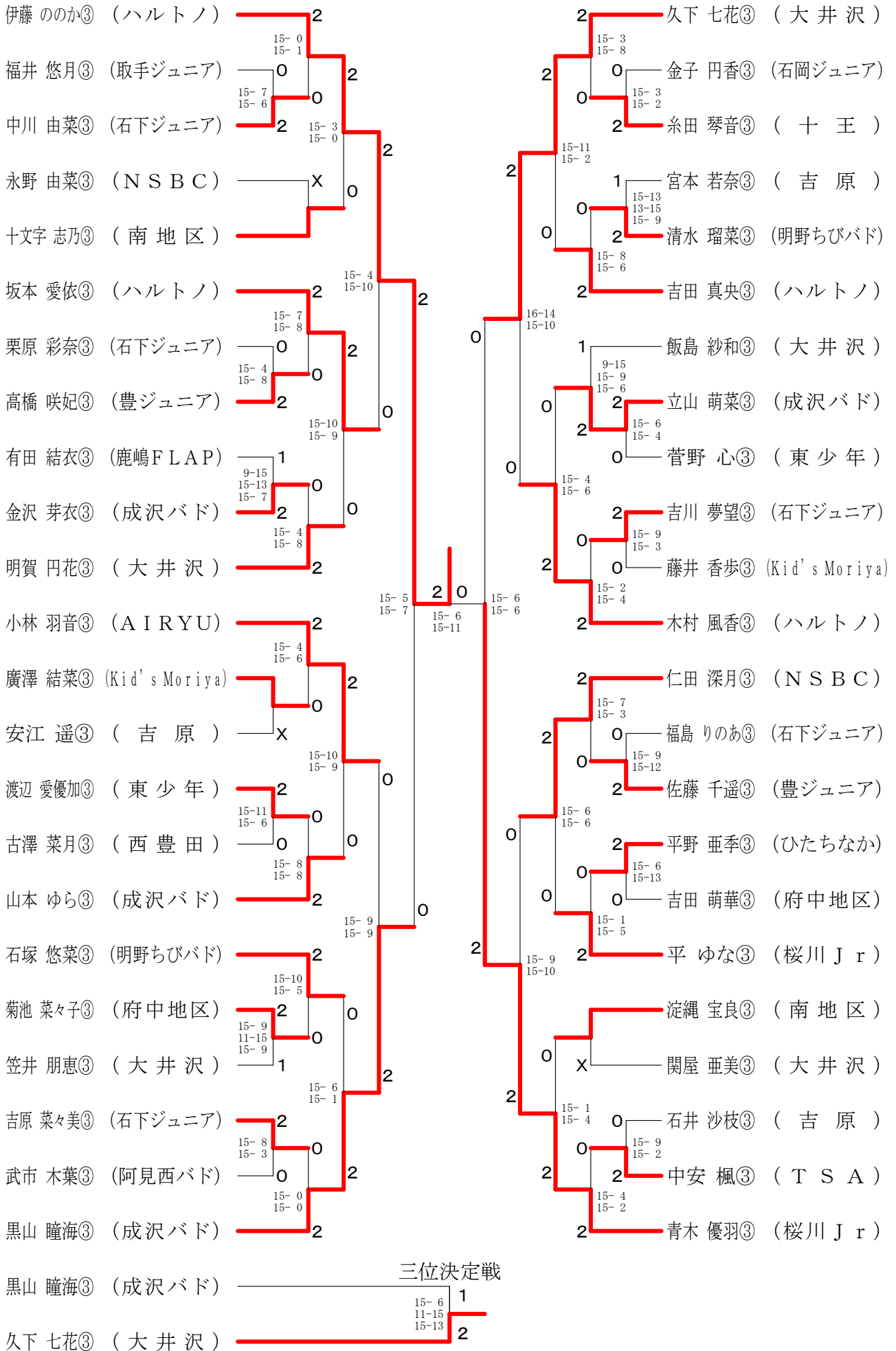
第33回全学年小学生シングルス大会

3年男子シングルス



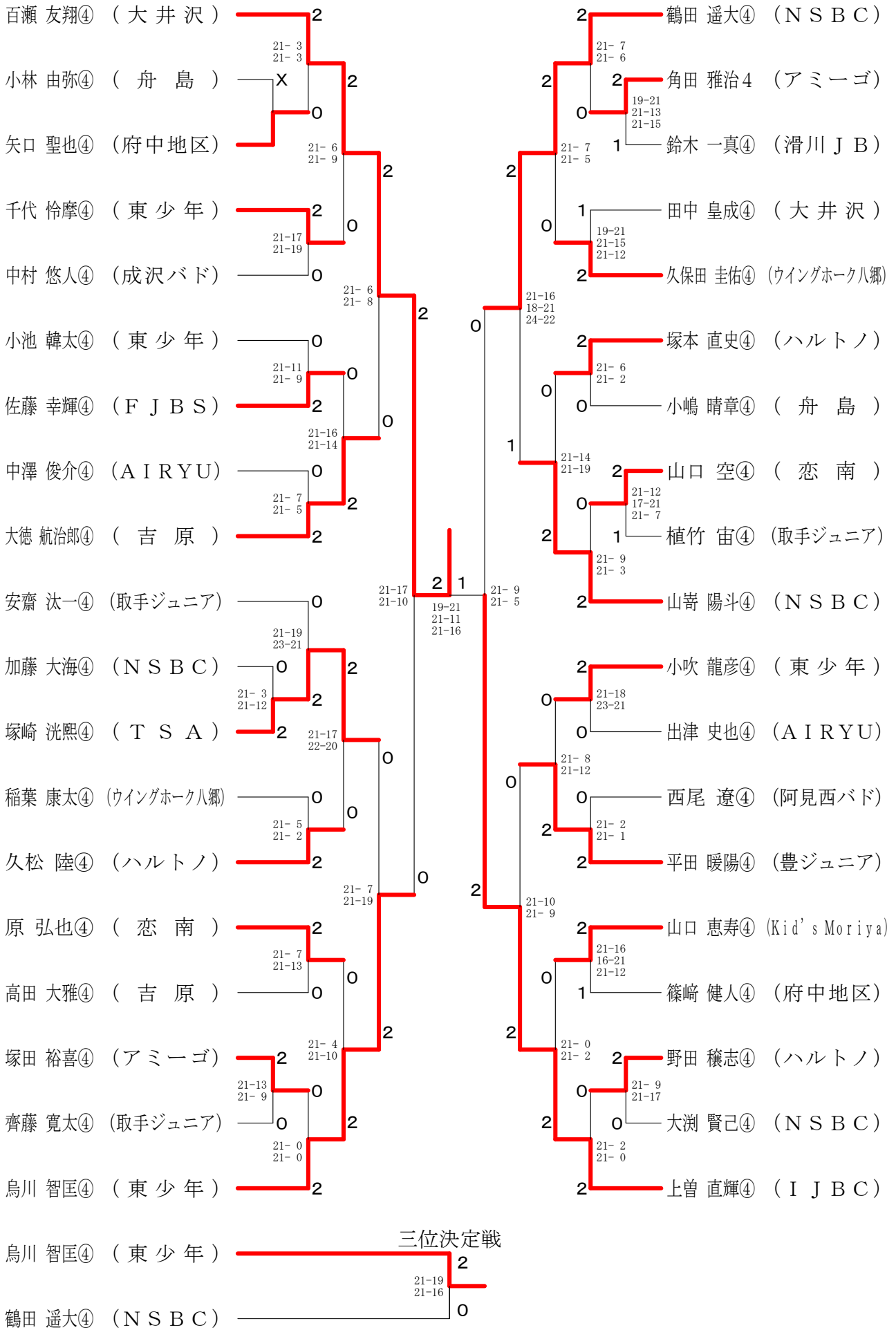
第33回全学年小学生シングルス大会

3年女子シングルス



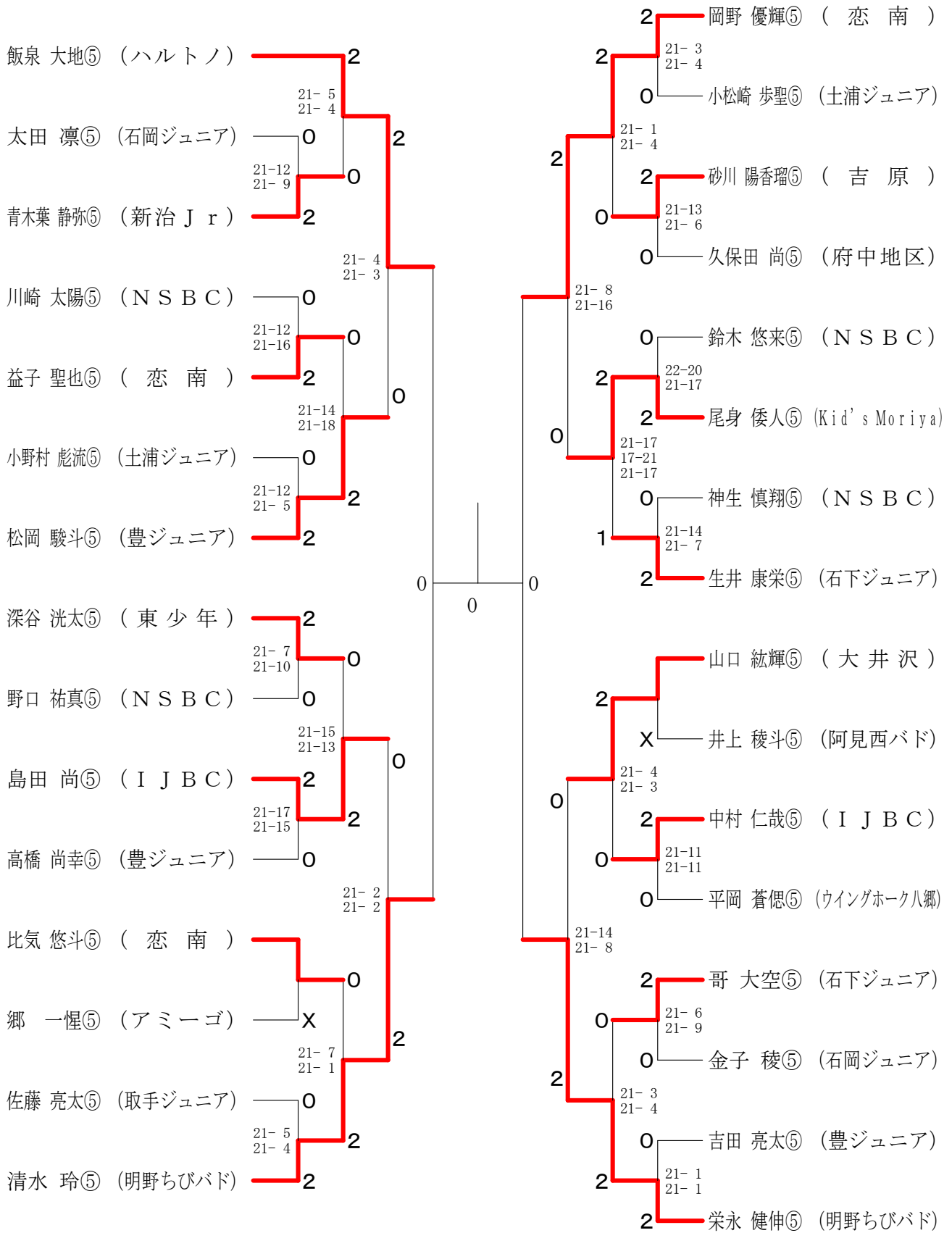
第33回全学年小学生シングルス大会

4年男子シングルス



第33回全学年小学生シングルス大会

5年男子シングルス

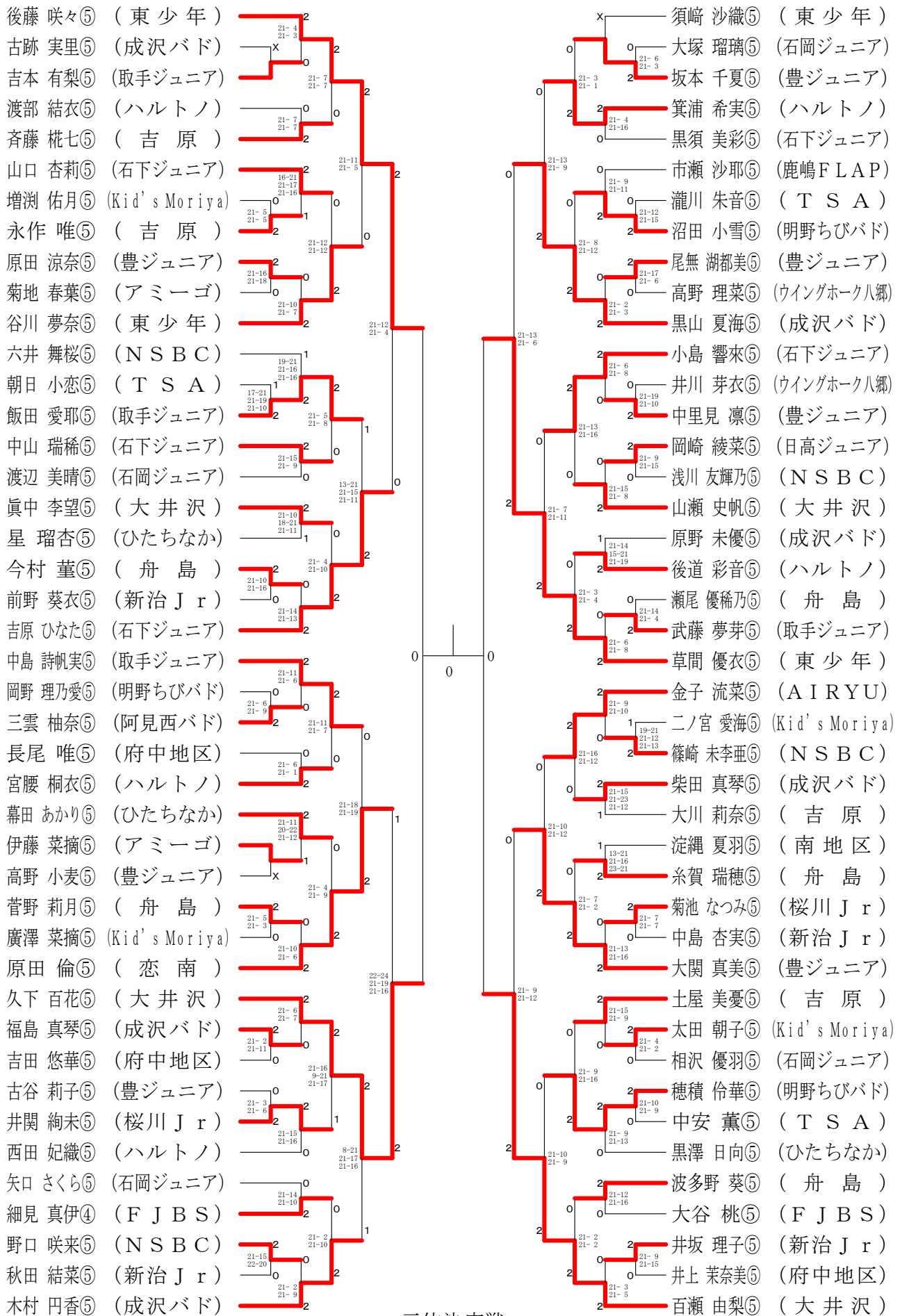


三位決定戦



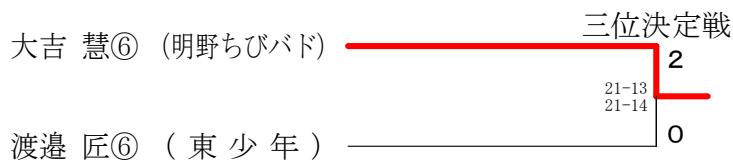
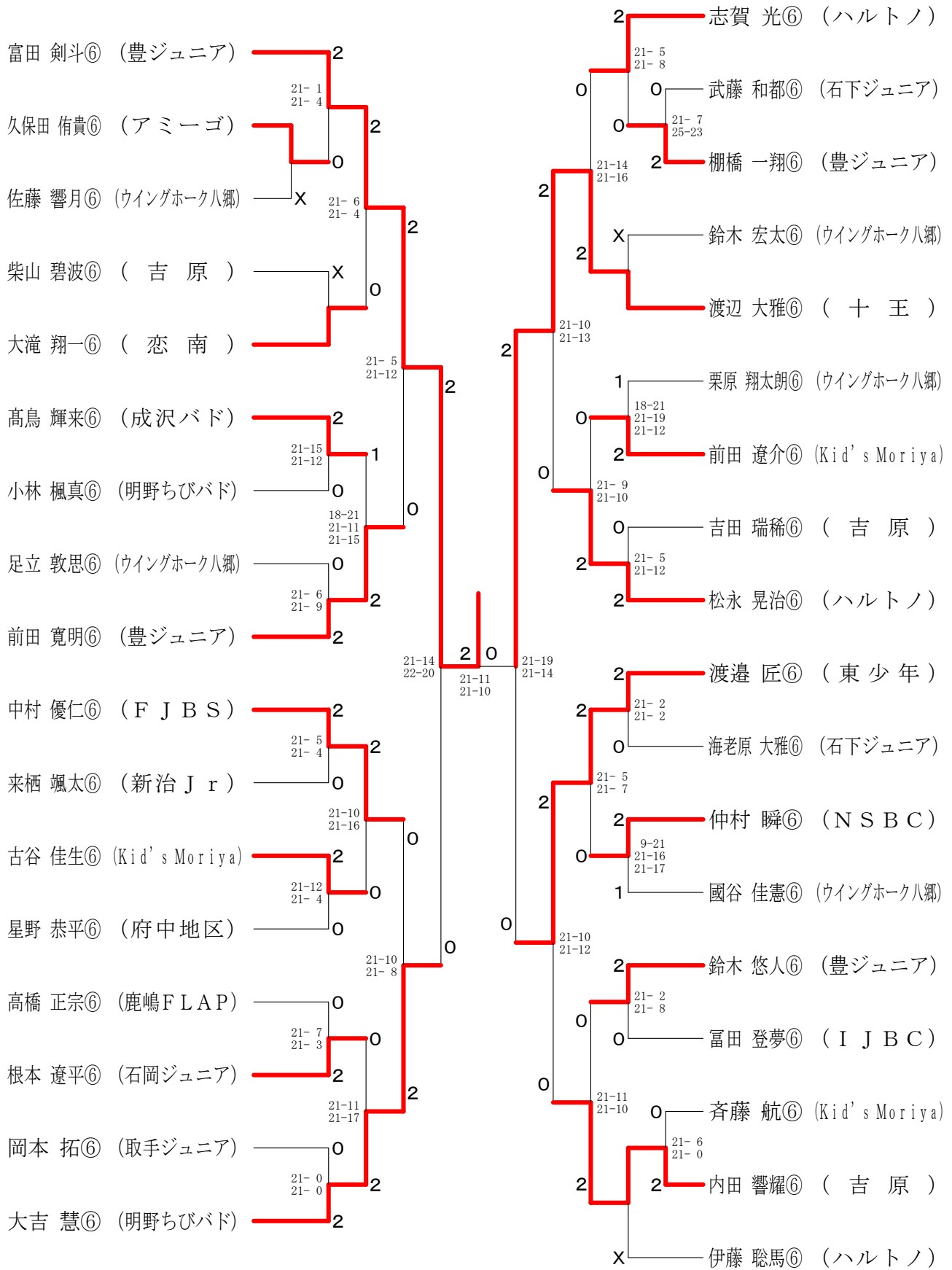
第33回全学年小学生シングルス大会

5年女子シングルス



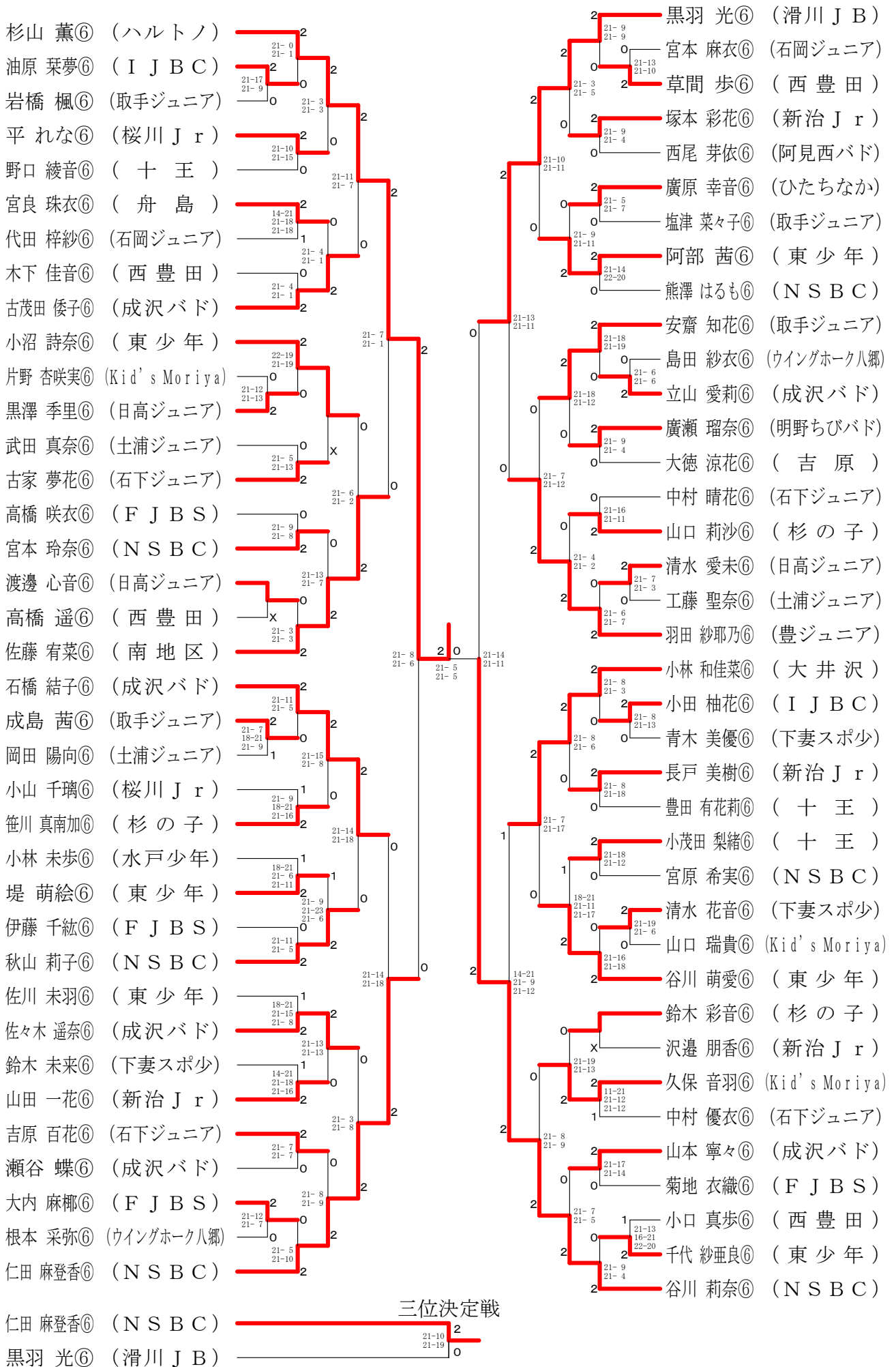
第33回全学年小学生シングルス大会

6年男子シングルス

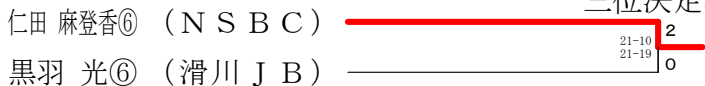


第33回全学年小学生シングルス大会

6年女子シングルス



三位決定戦



第33回全学年小学生シングルス大会

5年決勝リーグ男子シングルス	飯 泉	清 水	岡 野	栄 長	勝 敗	順位
飯泉 大地 (ハルトノ)		○ 21-10 21-13	○ 21-13 21-12	○ 21- 6 21-14	M 3-0 G 6-0 P 126-68	1
清水 怜 (明野)	× 10-21 13-21		× 13-21 12-21	× 12-21 11-21	M 0-3 G 0-6 P 71-126	4
岡野 優輝 (恋南)	× 13-21 12-21	○ 21-13 21-12		× 22-20 15-21 15-21	M 1-2 G 3-4 P 119-129	3
栄長 健伸 (明野)	× 6-21 14-21	○ 21-12 21-11	○ 20-22 21-15 21-15		M 2-1 G 4-3 P 124-117	2
5年決勝リーグ女子シングルス	後 藤	百 瀬	草 間	久 下	勝 敗	順位
後藤 咲々 (東少年)		○ 17-21 21-13 21-10	○ 21-11 21-18	○ 21-10 21- 9	M 3-0 G 6-1 P 143-92	1
百瀬 由梨 (大井沢)	× 21-17 13-21 10-21		○ 21-12 21-16	○ 21-12 21- 9	M 2-1 G 5-2 P 128-108	2
草間 優衣 (東少年)	× 11-21 18-21	× 12-21 16-21		○ 21-12 21- 9	M 1-2 G 2-4 P 99-105	3
久下 百花 (大井沢)	× 10-21 9-21	× 12-21 9-21	× 12-21 9-21		M 0-3 G 0-6 P 61-126	4