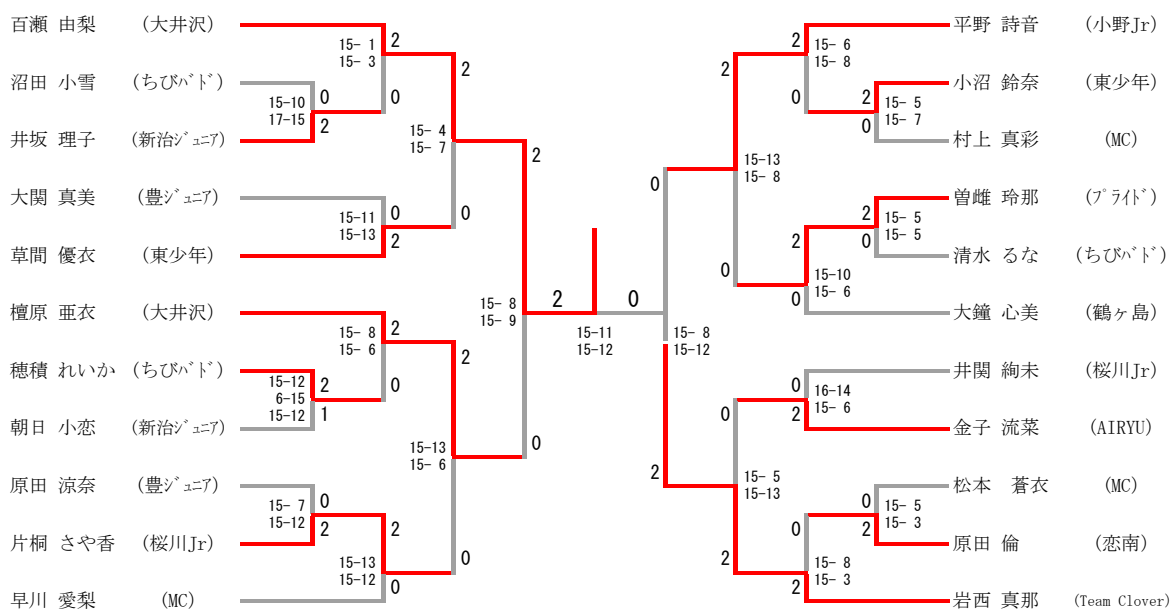


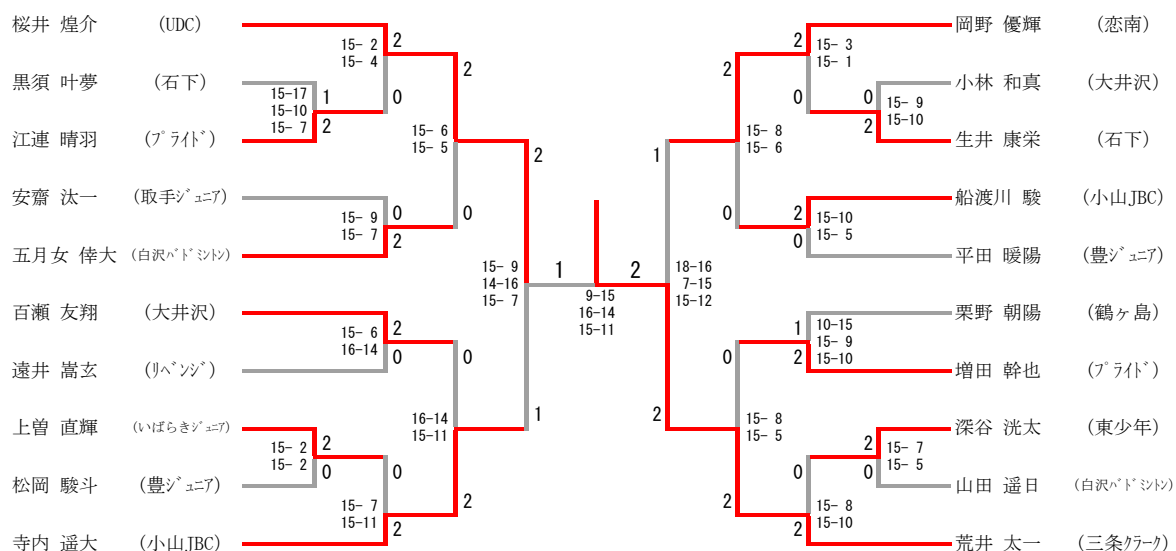
### 女子シングルス3年生以下



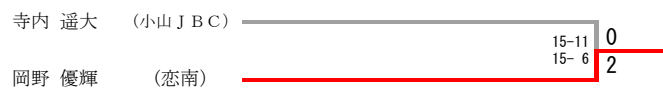
#### 三位決定戦



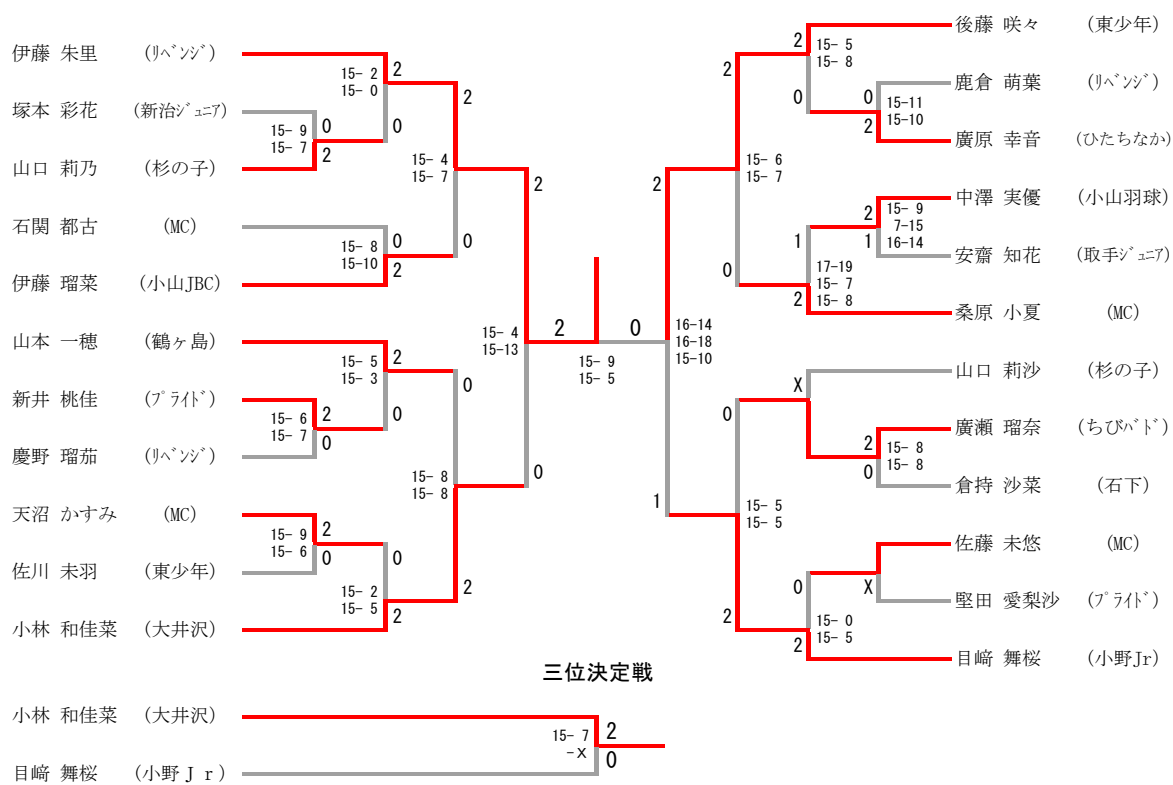
### 男子シングルス3年生以下



#### 三位決定戦



# 女子シングルス4年生以下



## 男子シングルス4年生以下

男子シングルス4年生以下 Aブロック	大垣	野口	大滝	松永	勝-敗	順位
大垣 空也 (リベンジ)		○ 15-9 15-9	○ 15-7 15-5	○ 15-0 15-2	M 3-0 G 6-0 P 90-32	1
野口 峻一 (UDC)	× 9-15 9-15		○ 15-8 15-9	○ 15-9 15-5	M 2-1 G 4-2 P 78-61	2
大滝 翔一 (恋南)	× 7-15 5-15	× 8-15 9-15		○ 15-13 15-4	M 1-2 G 2-4 P 59-77	3
松永 拓真 (新治ジュニア)	× 0-15 2-15	× 9-15 5-15	× 13-15 4-15		M 0-3 G 0-6 P 33-90	4

男子シングルス4年生以下 Bブロック	大吉	海老原	斉藤	勝-敗	順位
大吉 慧 (ちびバド)		○ 15-3 15-0	○ 15-5 15-6	M 2-0 G 4-0 P 60-14	1
海老原 大雅 (石下)	× 3-15 0-15		× 8-15 8-15	M 0-2 G 0-4 P 19-60	3
斉藤 爽人 (プライド)	× 5-15 6-15	○ 15-8 15-8		M 1-1 G 2-2 P 41-46	2

男子シングルス4年生以下 Cブロック	松永	渋谷	来栖	勝-敗	順位
松永 晃治 (ハルトノ)		○ 15-9 15-7	○ 15-2 15-0	M 2-0 G 4-0 P 60-18	1
渋谷 駿介 (小野 Jr)	× 9-15 7-15		○ 15-2 15-2	M 1-1 G 2-2 P 46-34	2
来栖 颯大 (新治ジュニア)	× 2-15 0-15	× 2-15 2-15		M 0-2 G 0-4 P 6-60	3

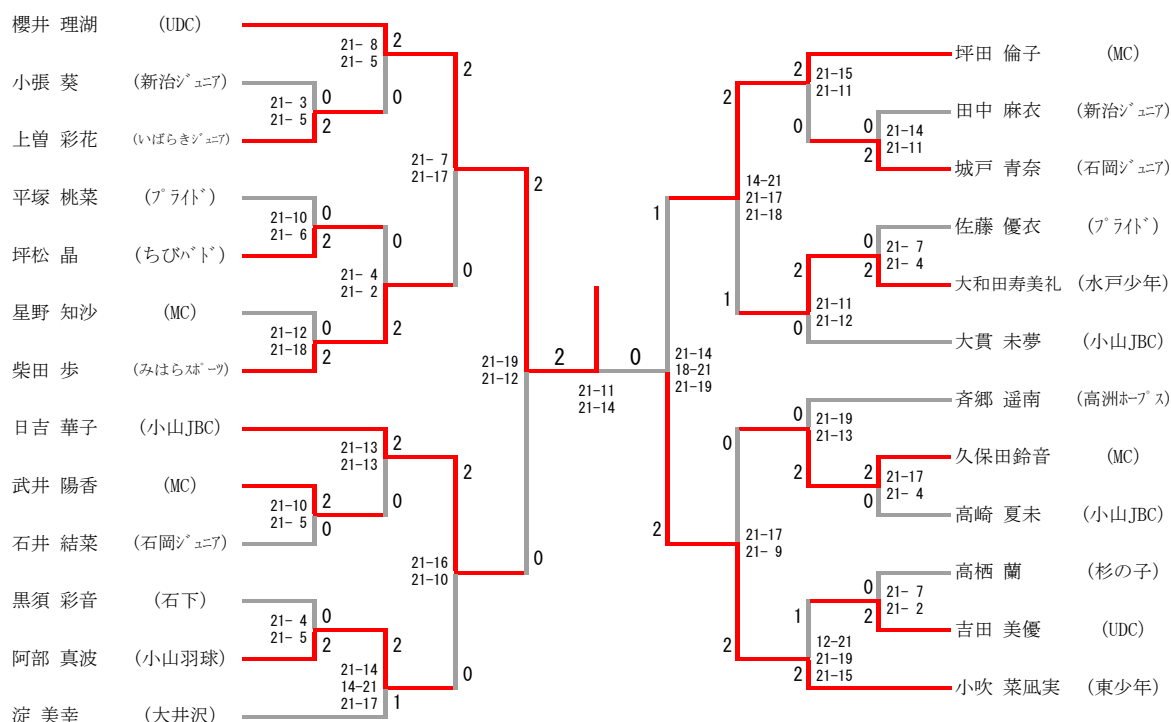
# 男子シングルス4年生以下

大垣 空也	(リベンジ)	15- 6	2	2	0	0	15- 5	大吉 慧	(ちびバド)
松永 晃治	(ハルトノ)	15-12	0	15- 7	2	15-12	野口 峻一	(UDC)	
				15- 4					

## 三位決定戦

松永 晃治	(ハルトノ)	15-11	1
大吉 慧	(ちびバド)	10-15	2
		15-10	

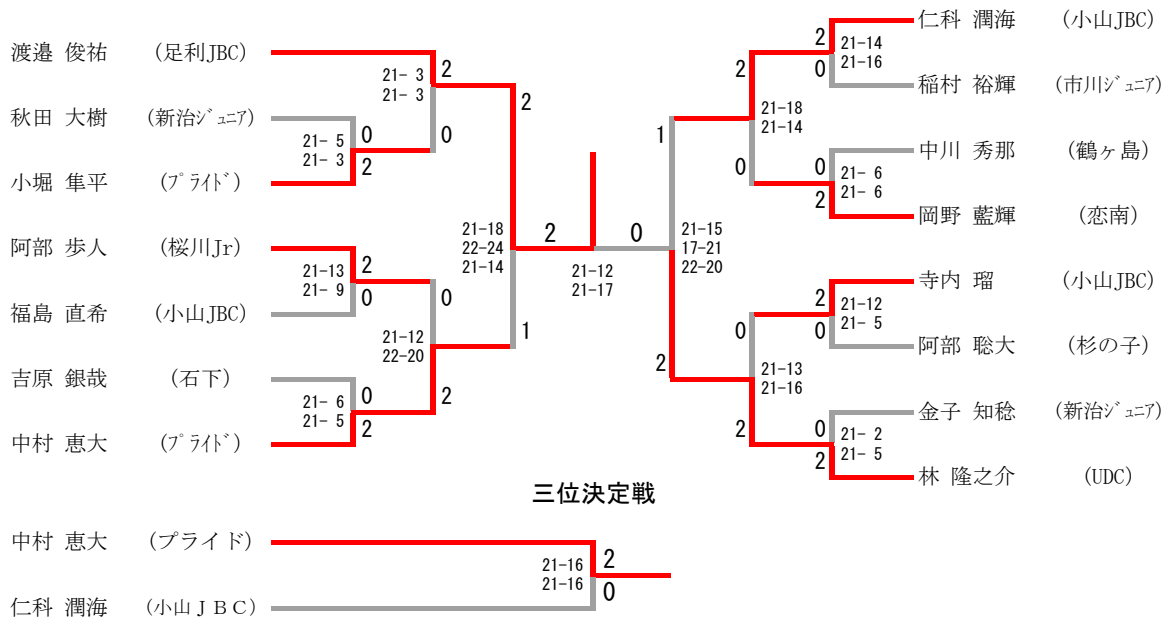
# 女子シングルス5年生以下



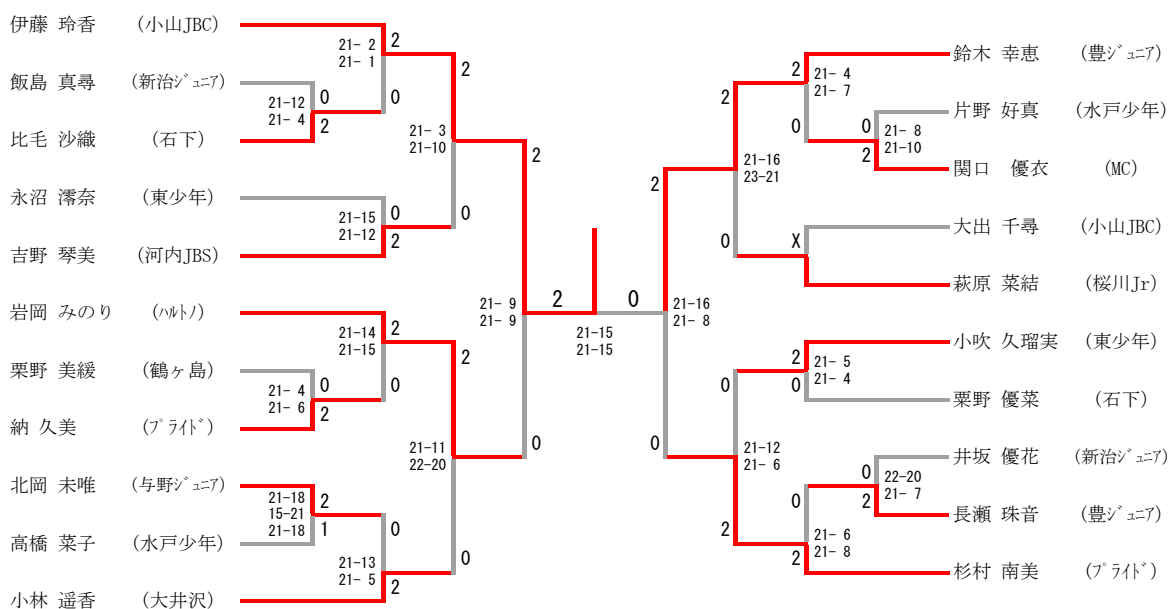
## 三位決定戦



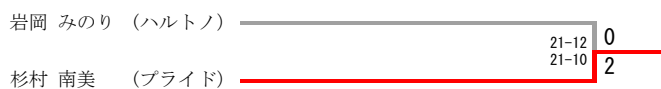
# 男子シングルス5年生以下



# 女子シングルス6年生以下



## 三位決定戦





## 男子シングルス6年生以下

男子シングルス6年生以下 Aブロック	若林	鈴木	片桐	稲光	勝-敗	順位
若林 由亮 (小山JBC)		○ 21-5 21-3	○ 21-3 21-6	○ 21-14 21-19	M 3-0 G 6-0 P 126-50	1
鈴木 暖 (石岡ジュニア)	× 5-21 3-21		○ 21-11 21-18	× 4-21 15-21	M 1-2 G 2-4 P 69-113	3
片桐 裕之 (桜川 Jr)	× 3-21 6-21	× 11-21 18-21		× 1-21 7-21	M 0-3 G 0-6 P 46-126	4
稲光 翔太郎 (ちびバド)	× 14-21 19-21	○ 21-4 21-15	○ 21-1 21-7		M 2-1 G 4-2 P 117-69	2

男子シングルス6年生以下 Bブロック	松田	松永	高澤	勝-敗	順位
松田 俊哉 (ちびバド)		○ 21-11 21-12	○ 21-1 21-2	M 2-0 G 4-0 P 84-26	1
松永 尚樹 (ハルトノ)	× 11-21 12-21		○ 21-5 21-5	M 1-1 G 2-2 P 65-52	2
高澤 尚哉 (白沢バドミントン)	× 1-21 2-21	× 5-21 5-21		M 0-2 G 0-4 P 13-84	3

男子シングルス6年生以下 Cブロック	滝本	田辺	岩西	勝-敗	順位
滝本 千裕 (豊ジュニア)		○ 21-1 21-3	○ 21-16 21-14	M 2-0 G 4-0 P 84-34	1
田辺 宏武 (石下)	× 1-21 3-21		× 1-21 4-21	M 0-2 G 0-4 P 9-84	3
岩西 理玖 (Team Clover)	× 16-21 14-21	○ 21-1 21-4		M 1-1 G 2-2 P 72-47	2

# 男子シングルス6年生以下

若林 由亮 (小山JBC)	22-20 21-12	2 2	0 1	14-21 21-16 21-19	稲光 翔太郎 (ちびバド)
滝本 千裕 (豊ジュニア)	0	21-10 21-17	2		松田 俊哉 (ちびバド)

## 三位決定戦

滝本 千裕 (豊ジュニア)	21-10 21- 8	0
稲光 翔太郎 (ちびバド)		2

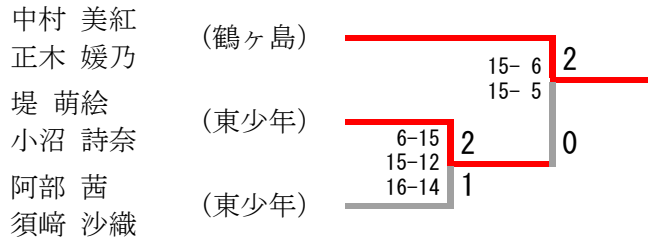
## 女子ダブルス3.4年生以下

女子ダブルス3.4年生以下 Aブロック	中村 正木	山口 黒須	中安 秋田	勝-敗	順位
中村 美紅 正木 媛乃 (鶴ヶ島)	/	○ 15- 1 15- 1	○ 15- 7 15- 2	M 2-0 G 4-0 P 60-11	1
山口 杏莉 黒須 美彩 (石下)	× 1-15 1-15	/	○ 15- 9 15- 4	M 1-1 G 2-2 P 32-43	2
中安 薫 秋田 結菜 (新治ジュニア)	× 7-15 2-15	× 9-15 4-15	/	M 0-2 G 0-4 P 22-60	3

女子ダブルス3.4年生以下 Bブロック	堤 小沼	中村 古家	中島 前野	勝-敗	順位
堤 萌絵 小沼 詩奈 (東少年)	/	○ 15- 8 15-10	○ 15- 1 15- 5	M 2-0 G 4-0 P 60-24	1
中村 優衣 古家 夢花 (石下)	× 8-15 10-15	/	○ 15- 4 15- 6	M 1-1 G 2-2 P 48-40	2
中島 杏実 前野 葵衣 (新治ジュニア)	× 1-15 5-15	× 4-15 6-15	/	M 0-2 G 0-4 P 16-60	3

女子ダブルス3.4年生以下 Cブロック	小島 吉原	阿部 須崎	笹川 鈴木	勝-敗	順位
小島 響来 吉原 ひなた (石下)	/	× 10-15 4-15	× 9-15 9-15	M 0-2 G 0-4 P 32-60	3
阿部 茜 須崎 沙織 (東少年)	○ 15-10 15- 4	/	○ 15-11 15-13	M 2-0 G 4-0 P 60-38	1
笹川 真南加 鈴木 彩音 (杉の子)	○ 15- 9 15- 9	× 11-15 13-15	/	M 1-1 G 2-2 P 54-48	2

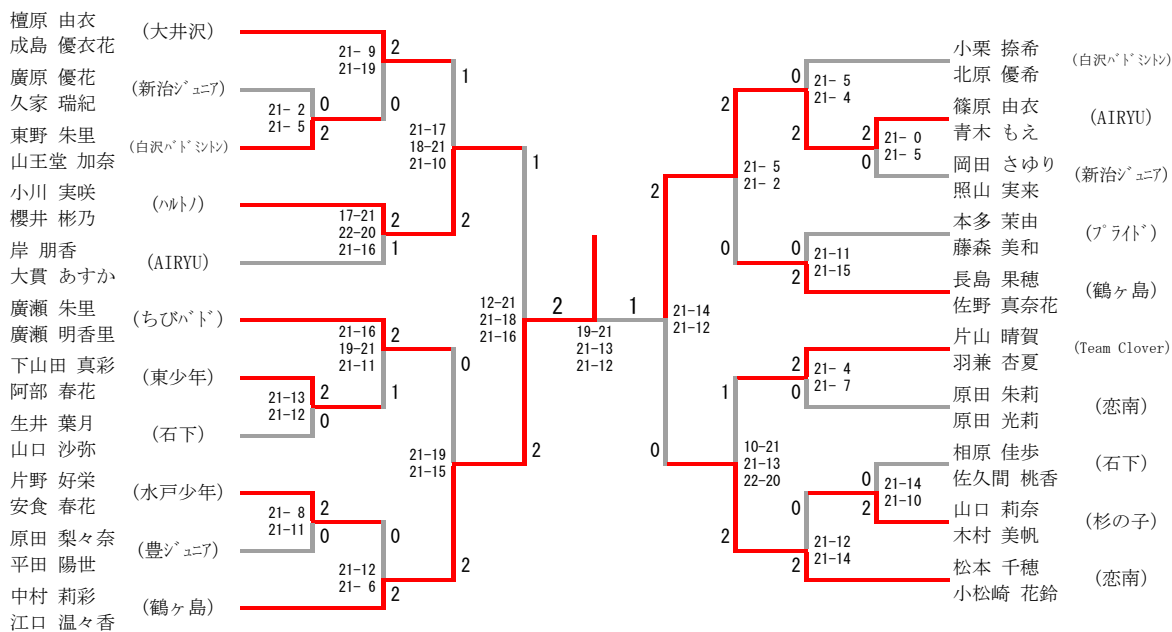
# 女子ダブルス3.4年生以下



### 男子ダブルス3.4年生以下

男子ダブルス3.4年生以下	林 吉田	伊藤 中川	清水 栄永	勝-敗	順 位
林 顕吾 吉田 悠 (UDC)	/	○ 21-13 21-10	○ 21-17 21- 7	M 2-0 G 4-0 P 84-47	1
伊藤 康太郎 中川 友那 (鶴ヶ島)	× 13-21 10-21	/	○ 21-13 12-21 21-19	M 1-1 G 2-3 P 77-95	2
清水 伶 栄永 健伸 (ちびバド)	× 17-21 7-21	× 13-21 21-12 19-21	/	M 0-2 G 1-4 P 77-96	3

# 女子ダブルス5.6年生以下



## 三位決定戦



### 男子ダブルス5.6年生以下

男子ダブルス5.6年生以下	山田 山本	石倉 渡邊	大滝 高久	片岡 原田	吉田 窪前	勝-敗	順位
山田 祐規 山本 英人 (鶴ヶ島)	/	○ 18-21 21-19 21-19	× 15-21 19-21	○ 21-18 21-13	× 10-21 10-21	M 2-2 G 4-5 P 156-174	3
石倉 一磨 渡邊 匠 (東少年)	× 21-18 19-21 19-21	/	× 19-21 11-21	○ 21-18 21-18	× 5-21 12-21	M 1-3 G 3-6 P 148-180	4
大滝 雄馬 高久 美彦 (恋南)	○ 21-15 21-19	○ 21-19 21-11	/	○ 21-12 21-12	× 15-21 7-21	M 3-1 G 6-2 P 148-130	2
片岡 剛月 原田 逸希 (恋南)	× 18-21 13-21	× 18-21 18-21	× 12-21 12-21	/	× 6-21 5-21	M 0-4 G 0-8 P 102-168	5
吉田 純 窪前 大希 (ちびバド)	○ 21-10 21-10	○ 21-5 21-12	○ 21-15 21-7	○ 21-6 21-5	/	M 4-0 G 8-0 P 168-70	1