

男子シングルス Aブロック	阿部	下山田	高野	生井	勝敗	順位
阿部 歩人⑥ (桜川 Jr)		○ 15- 0 15- 0	○ 15- 1 15- 2	○ 15- 1 15- 3	M 3-0 G 6-0 P 90-7	1
下山田 千真④ (東少年)	× 0-15 0-15		× 2-15 11-15	× 11-15 5-15	M 0-3 G 0-6 P 29-90	4
高野 弘翔⑥ (東海小学)	× 1-15 2-15	○ 15- 2 15-11		× 2-15 7-15	M 1-2 G 2-4 P 42-73	3
生井 康栄④ (石下ジュニア)	× 1-15 3-15	○ 15-11 15- 5	○ 15- 2 15- 7		M 2-1 G 4-2 P 64-55	2

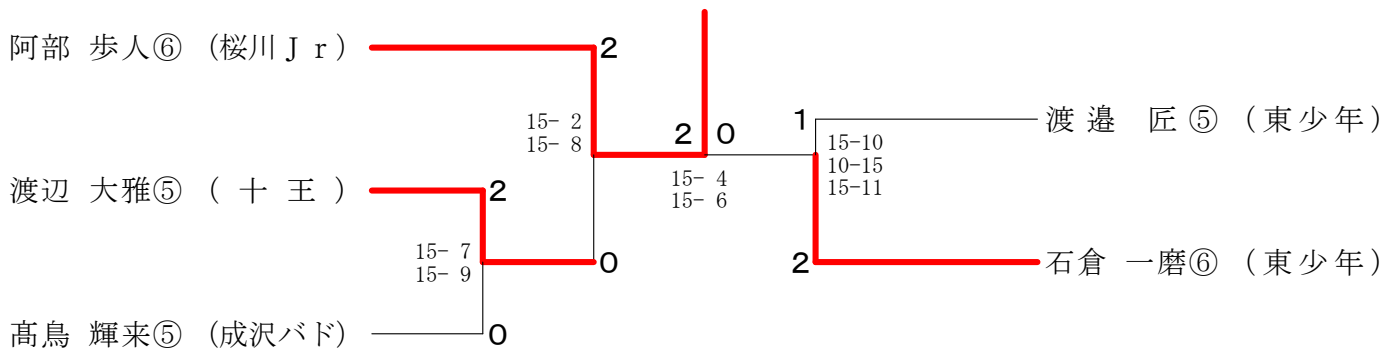
男子シングルス Bブロック	石倉	鎧塚	鈴木	高野	勝敗	順位
石倉 一磨⑥ (東少年)		○ 15- 3 15- 4	○ 15- 8 15- 5	○ 15- 6 15- 2	M 3-0 G 6-0 P 90-28	1
鎧塚 勇輝⑥ (ひたちなか)	× 3-15 4-15		○ 15-12 15-14	× 10-15 12-15	M 1-2 G 2-4 P 59-86	3
鈴木 航太郎⑥ (日高ジュニア)	× 8-15 5-15	× 12-15 14-15		× 13-15 9-15	M 0-3 G 0-6 P 61-90	4
高野 拓海④ (東海小学)	× 6-15 2-15	○ 15-10 15-12	○ 15-13 15- 9		M 2-1 G 4-2 P 68-74	2

男子シングルス Cブロック	渡邊	大谷	川崎	勝敗	順位
渡邊 匠⑤ (東少年)		○ 15- 7 15- 3	○ 15- 2 15- 6	M 2-0 G 4-0 P 60-18	1
大谷 龍生⑥ (ひたちなか)	× 7-15 3-15		○ 15-12 15- 8	M 1-1 G 2-2 P 40-50	2
川崎 太陽④ (NSBC)	× 2-15 6-15	× 12-15 8-15		M 0-2 G 0-4 P 28-60	3

男子シングルス Dブロック	岡安	高鳥	深谷	勝敗	順位
岡安 莞汰⑥ (寿バド)		× 13-15 15-10 13-15	○ 15-13 15-10	M 1-1 G 3-2 P 71-63	2
高鳥 輝来⑤ (成沢バド)	○ 15-13 10-15 15-13		○ 15- 8 12-15 15- 7	M 2-0 G 4-2 P 82-71	1
深谷 洸太④ (東少年)	× 13-15 10-15	× 8-15 15-12 7-15		M 0-2 G 1-4 P 53-72	3

男子シングルス E ブ ロ ッ ク	櫻井	高橋	渡辺	勝敗	順位
櫻井 慧翔⑥ (ひたちなか)		× 7-15 10-15	× 7-15 5-15	M 0-2 G 0-4 P 29-60	3
高橋 正宗⑤ (鹿嶋)	○ 15-7 15-10		× 7-15 7-15	M 1-1 G 2-2 P 44-47	2
渡辺 大雅⑤ (十王)	○ 15-7 15-5	○ 15-7 15-7		M 2-0 G 4-0 P 60-26	1

男子シングルス 決勝トーナメント



女子シングルス A ブロツク	杉山	黒山	梁瀬	阿部	勝敗	順位
杉山 薫⑤ (ハルトノ)		○ 15- 1 15- 5	○ 15- 1 15- 1	○ 15- 4 15- 1	M 3-0 G 6-0 P 90-13	1
黒山 夏海④ (東海小学)	× 1-15 5-15		○ 15- 3 15- 3	× 7-15 15- 9 11-15	M 1-2 G 3-4 P 69-75	3
梁瀬 涼那④ (十王)	× 1-15 1-15	× 3-15 3-15		× 6-15 5-15	M 0-3 G 0-6 P 19-90	4
阿部 茜⑤ (東少年)	× 4-15 1-15	○ 15- 7 9-15 15-11	○ 15- 6 15- 5		M 2-1 G 4-3 P 74-74	2

女子シングルス B ブロツク	小吹	岡崎	市瀬	勝敗	順位
小吹 菜風実⑥ (東少年)		○ 15- 4 15- 1	○ 15- 3 15- 3	M 2-0 G 4-0 P 60-11	1
岡崎 綾菜④ (日高ジュニア)	× 4-15 1-15		× 15-14 14-15 14-15	M 0-2 G 1-4 P 48-74	3
市瀬 沙耶④ (鹿嶋)	× 3-15 3-15	○ 14-15 15-14 15-14		M 1-1 G 2-3 P 50-73	2

女子シングルス C ブロツク	大和田	豊田	中村	勝敗	順位
大和田 寿美礼⑥ (吉田バド)		○ 15- 3 15- 2	○ 15- 0 15- 3	M 2-0 G 4-0 P 60-8	1
豊田 有花莉⑤ (十王)	× 3-15 2-15		○ 15- 7 15- 2	M 1-1 G 2-2 P 35-39	2
中村 晴花⑤ (石下ジュニア)	× 0-15 3-15	× 7-15 2-15		M 0-2 G 0-4 P 12-60	3

女子シングルス D ブロツク	淀	實方	野口	勝敗	順位
淀 美幸⑥ (大井沢)		○ 15- 5 15- 9	○ 15- 4 15- 4	M 2-0 G 4-0 P 60-22	1
實方 未知⑥ (東海小学)	× 5-15 9-15		× 14-15 14-15	M 0-2 G 0-4 P 42-60	3
野口 綾音⑤ (十王)	× 4-15 4-15	○ 15-14 15-14		M 1-1 G 2-2 P 38-58	2

女子シングルス E ブロツク	生井	原野	廣原	勝敗	順位
生井 葉月⑥ (石下ジュニア)		○ 15- 2 15- 2	○ 15- 3 15- 8	M 2-0 G 4-0 P 60-15	1
原野 未優④ (成沢バド)	× 2-15 2-15		× 6-15 5-15	M 0-2 G 0-4 P 15-60	3
廣原 紫音⑤ (ひたちなか)	× 3-15 8-15	○ 15- 6 15- 5		M 1-1 G 2-2 P 41-41	2

女子シングルス F ブロツク	大倉野	佐藤	木村	勝敗	順位
大倉野 莉子⑥ (南地区)		○ -X	○ 15- 8 14-15 15-13	M 2-0 G 4-1 P 86-36	1
佐藤 桃子⑥ (東海小学)	× X-		× X-	M 0-2 G 0-4 P 0-84	3
木村 円香④ (成沢バド)	× 8-15 15-14 13-15	○ -X		M 1-1 G 3-2 P 78-44	2

女子シングルス G ブロツク	山口	高橋	中村	勝敗	順位
山口 紗弥⑥ (石下ジュニア)		○ 15- 8 15- 5	○ 15- 9 15-10	M 2-0 G 4-0 P 60-32	1
高橋 萌美⑥ (ひたちなか)	× 8-15 5-15		× 9-15 10-15	M 0-2 G 0-4 P 32-60	3
中村 栞⑥ (十王)	× 9-15 10-15	○ 15- 9 15-10		M 1-1 G 2-2 P 49-49	2

女子シングルス H ブロツク	糸賀	柴田	須崎	勝敗	順位
糸賀 佳歩⑥ (吉原)		○ 15- 2 15- 4	○ 14-15 15- 8 15- 9	M 2-0 G 4-1 P 74-38	1
柴田 真琴④ (成沢バド)	× 2-15 4-15		× 3-15 5-15	M 0-2 G 0-4 P 14-60	3
須崎 沙織④ (東少年)	× 15-14 8-15 9-15	○ 15- 3 15- 5		M 1-1 G 3-2 P 62-52	2

女子シングルス I ブロツク	政 所	坏	黒 澤	勝 敗	順位
政所 遼花⑥ (大井沢)		○ 15- 3 15- 3	○ 15-13 15- 4	M 2-0 G 4-0 P 60-23	1
坏 穂乃嘉⑤ (吉田バド)	× 3-15 3-15		○ 15-14 15- 6	M 1-1 G 2-2 P 36-50	2
黒澤 季里⑤ (日高ジュニア)	× 13-15 4-15	× 14-15 6-15		M 0-2 G 0-4 P 37-60	3

女子シングルス J ブロツク	小 野	山 本	小 林	勝 敗	順位
小野 葵衣⑥ (東金沢バド)		○ 15- 5 15- 8	○ 15-12 15- 7	M 2-0 G 4-0 P 60-32	1
山本 寧々⑤ (成沢バド)	× 5-15 8-15		○ 15-14 15-12	M 1-1 G 2-2 P 43-56	2
小林 未歩⑤ (吉田バド)	× 12-15 7-15	× 14-15 12-15		M 0-2 G 0-4 P 45-60	3

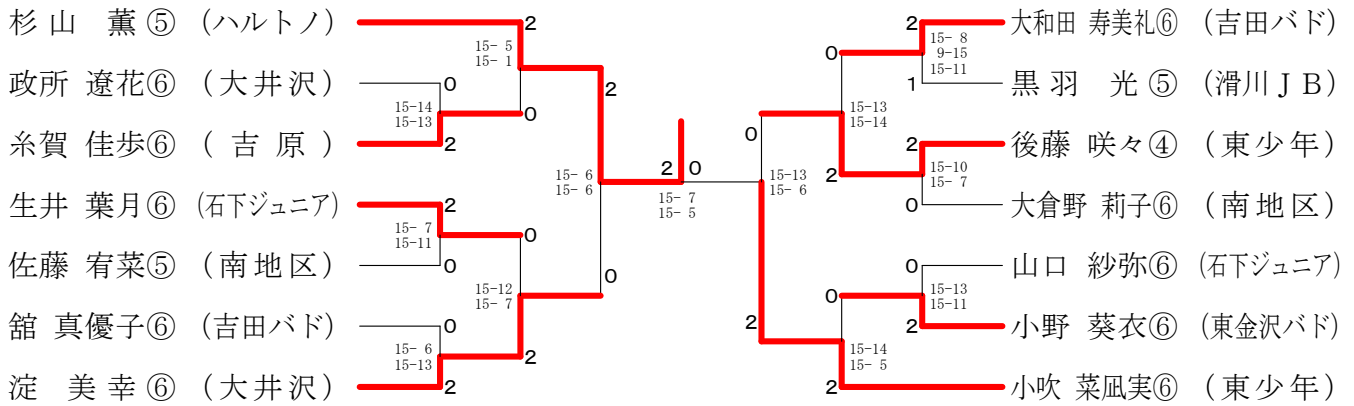
女子シングルス K ブロツク	渡 辺	鈴 木	後 藤	勝 敗	順位
渡辺 ひかり⑥ (東金沢バド)		○ 15- 9 15- 9	× 10-15 2-15	M 1-1 G 2-2 P 42-48	2
鈴木 希亜⑥ (ひたちなか)	× 9-15 9-15		× 4-15 6-15	M 0-2 G 0-4 P 28-60	3
後藤 咲々④ (東少年)	○ 15-10 15- 2	○ 15- 4 15- 6		M 2-0 G 4-0 P 60-22	1

女子シングルス L ブロツク	松 本	椎 名	佐 藤	勝 敗	順位
松本 悠⑥ (鹿嶋)		○ 15-14 15- 5	× 8-15 10-15	M 1-1 G 2-2 P 48-49	2
椎名 祐依⑥ (十王)	× 14-15 5-15		× 8-15 3-15	M 0-2 G 0-4 P 30-60	3
佐藤 宥菜⑤ (南地区)	○ 15- 8 15-10	○ 15- 8 15- 3		M 2-0 G 4-0 P 60-29	1

女子シングルス Mブロック	滑川	中山	舘	勝敗	順位
滑川 優里菜⑥ (成沢バド)		○ 15-10 15- 8	× 5-15 12-15	M 1-1 G 2-2 P 47-48	2
中山 瑞稀④ (石下ジュニア)	× 10-15 8-15		× 7-15 2-15	M 0-2 G 0-4 P 27-60	3
舘 真優子⑥ (吉田バド)	○ 15- 5 15-12	○ 15- 7 15- 2		M 2-0 G 4-0 P 60-26	1

女子シングルス Nブロック	黒羽	佐藤	山口	勝敗	順位
黒羽 光⑤ (滑川JB)		○ 15-13 15- 3	○ 15- 6 15- 3	M 2-0 G 4-0 P 60-25	1
佐藤 希来梨⑥ (ひたちなか)	× 13-15 3-15		○ 12-15 15-10 15- 9	M 1-1 G 2-3 P 58-64	2
山口 杏莉④ (石下ジュニア)	× 6-15 3-15	× 15-12 10-15 9-15		M 0-2 G 1-4 P 43-72	3

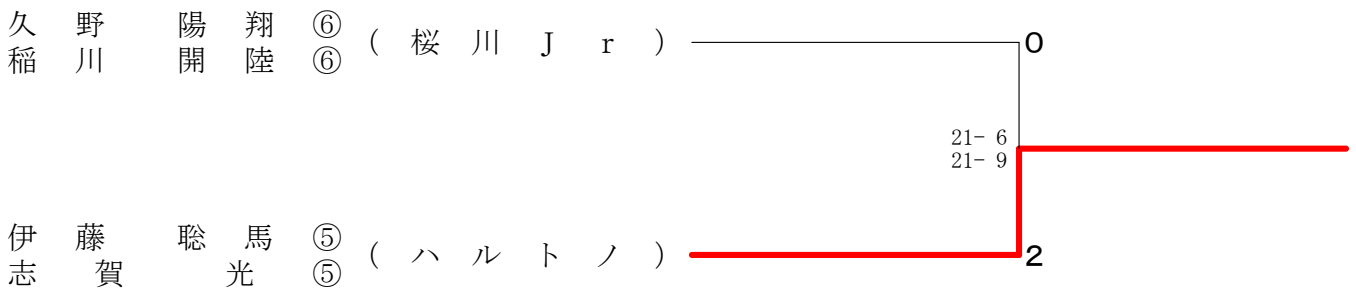
女子シングルス 決勝トーナメント



男子ダブルス Aブロック	久野 稲	野川 齊	藤 藤	山 鶴	寄 田	倉 松	持 永	勝 敗	順位
久野 陽翔⑥ (桜川 Jr)		○	-X	○	15-9 15-6	○	13-15 15-12 15-10	M 3-0 G 6-1 P 115-52	1
佐藤 元気⑥ (吉原)	×			×	X-	×	X-	M 0-3 G 0-6 P 0-126	4
山寄 良空⑥ (NSBC)	×	○	-X		9-15 6-15	×	11-15 15-13 10-15	M 1-2 G 3-4 P 93-73	3
倉持 佳祐⑥ (ハルトノ)	×	○	-X	○	15-13 12-15 10-15		15-11 13-15 15-10	M 2-1 G 5-3 P 122-79	2

男子ダブルス Bブロック	伊 志	藤 賀	中 島	志 村	青 山	山 居	勝 敗	順位
伊藤 聡馬⑤ (ハルトノ)			○	○		○	M 3-0 G 6-0 P 102-27	1
中島 歩勇⑥ (NSBC)	×			○		○	M 2-1 G 4-2 P 79-57	2
志村 亮輔⑥ (ひたちなか)	×	×	×			○	M 1-2 G 2-5 P 60-95	3
青山 悠斗⑥ (吉原)	×	×	×	×			M 0-3 G 1-6 P 51-113	4

男子ダブルス 決勝トーナメント



女子ダブルス A ブロックス	宮下 寺田 宮下 金子	小池 福富	勝敗	順位
宮下 滢奈⑥ (吉原) 宮下 彩奈⑥	○ 15-4 15-2	○ 15-0 15-0	M 2-0 G 4-0 P 60-6	1
寺田 紗慎⑥ (AIRYU) 金子 流菜④	× 4-15 2-15	○ 15-5 15-3	M 1-1 G 2-2 P 36-38	2
小池 菜織⑤ (東海小学) 福富 咲希⑤	× 0-15 0-15	× 5-15 3-15	M 0-2 G 0-4 P 8-60	3

女子ダブルス B ブロックス	萩原 茅 青 原木中	平田 根村 吉 田	勝敗	順位
萩原 菜結⑥ (桜川 Jr) 青木 伽奈⑥	○ 15-2 15-4	○ 15-1 15-0	M 2-0 G 4-0 P 60-7	1
茅根 百々羽⑥ (吉原) 中村 紗夏⑥	× 2-15 4-15	○ 15-8 15-12	M 1-1 G 2-2 P 36-50	2
平田 こう⑤ (石下ジュニア) 吉原 百花⑤	× 1-15 0-15	× 8-15 12-15	M 0-2 G 0-4 P 21-60	3

女子ダブルス C ブロックス	青木 白 宮 木澤阿	草間 土部 谷 川	勝敗	順位
青木 もえ⑥ (AIRYU) 宮澤 花歩⑥	○ 15-0 15-3	○ 15-2 15-4	M 2-0 G 4-0 P 60-9	1
白土 琴葉⑤ (東海小学) 阿部 桃子⑤	× 0-15 3-15	× 4-15 7-15	M 0-2 G 0-4 P 14-60	3
草間 優衣④ (東少年) 谷川 夢奈④	× 2-15 4-15	○ 15-4 15-7	M 1-1 G 2-2 P 36-41	2

女子ダブルス D ブロックス	檀原 伊 成 原島鶴	小島 室 吉 間	勝敗	順位
檀原 由衣⑥ (大井沢) 成島 優衣花⑥	○ 14-15 15-6 15-2	○ 15-3 15-3	M 2-0 G 4-1 P 74-29	1
伊室 彩花⑥ (AIRYU) 鶴間 茜⑥	× 15-14 6-15 2-15	○ 15-4 15-3	M 1-1 G 3-2 P 53-51	2
小島 響來④ (石下ジュニア) 吉原 ひなた④	× 3-15 3-15	× 4-15 3-15	M 0-2 G 0-4 P 13-60	3



女子ダブルス Eブロック	阿部 下山田	平野 風見	熊澤 秋山	勝敗	順位
阿部 春花⑥ (東少年) 下山田 真彩⑥		○ 15-6 15-4	○ 15-9 15-10	M 2-0 G 4-0 P 60-29	1
平野 綾⑥ (ひたちなか) 風見 流々香⑥	× 6-15 4-15		× 6-15 3-15	M 0-2 G 0-4 P 19-60	3
熊澤 はるも⑤ (NSBC) 秋山 莉子⑤	× 9-15 10-15	○ 15-6 15-3		M 1-1 G 2-2 P 49-39	2

女子ダブルス Fブロック	櫻井 小川	奈良 白澤	宮原 宮本	勝敗	順位
櫻井 彬乃⑥ (ハルトノ) 小川 実咲⑥		○ 15-1 15-3	○ 15-3 15-4	M 2-0 G 4-0 P 60-11	1
奈良 梨花⑥ (東海小学) 白澤 春乃⑥	× 1-15 3-15		× 7-15 8-15	M 0-2 G 0-4 P 19-60	3
宮原 希実⑤ (NSBC) 宮本 玲奈⑤	× 3-15 4-15	○ 15-7 15-8		M 1-1 G 2-2 P 37-45	2

女子ダブルス Gブロック	仁田 谷川	根本 小茂田	佐川 谷川	勝敗	順位
仁田 麻登香⑤ (NSBC) 谷川 莉奈⑤		○ 15-0 15-5	○ 15-1 15-4	M 2-0 G 4-0 P 60-10	1
根本 千寿⑥ (十王) 小茂田 梨緒⑤	× 0-15 5-15		○ 10-15 15-13 15-14	M 1-1 G 2-3 P 45-72	2
佐川 未羽⑤ (東少年) 谷川 萌愛⑤	× 1-15 4-15	× 15-10 13-15 14-15		M 0-2 G 1-4 P 47-70	3

女子ダブルス Hブロック	正木 日下部	齊藤 原田	中古 村家	勝敗	順位
正木 愛子⑥ (NSBC) 日下部 萌依⑥		○ 15-4 15-3	○ 15-8 15-5	M 2-0 G 4-0 P 60-20	1
齊藤 奏奈⑥ (東海小学) 原田 陽花⑥	× 4-15 3-15		× 3-15 7-15	M 0-2 G 0-4 P 17-60	3
中村 優衣⑤ (石下ジュニア) 古家 夢花⑤	× 8-15 5-15	○ 15-3 15-7		M 1-1 G 2-2 P 43-40	2

女子ダブルス I ブロツク	石橋 古茂田	尾竹 小林	小沼 堤	勝敗	順位
石橋 結子⑤ (成沢バド) 古茂田 倭子⑤		○ 15- 8 15- 9	○ 15- 5 15- 6	M 2-0 G 4-0 P 60-28	1
尾竹 望乃⑥ (AIRYU) 小林 菜羽⑥	× 8-15 9-15		○ 15- 7 15-10	M 1-1 G 2-2 P 47-47	2
小沼 詩奈⑤ (東少年) 堤 萌絵⑤	× 5-15 6-15	× 7-15 10-15		M 0-2 G 0-4 P 28-60	3

女子ダブルス 決勝トーナメント

