

6年生女子

6年生女子 Aブロック	森崎	石森	町田	勝-敗	順位
森崎 葉名 (Selfish)		○ 15-2 15-1	○ 15-2 15-2	M 2-0 G 4-0 P 60-7	1
石森 柚紀 (青梅ジュニア)	× 2-15 1-15		○ 15-4 15-9	M 1-1 G 2-2 P 33-43	2
町田 煌梨 (大泉JBC)	× 2-15 2-15	× 4-15 9-15		M 0-2 G 0-4 P 17-60	3

6年生女子 Bブロック	相場	福田	山下	勝-敗	順位
相場 美羽 (青梅ジュニア)		○ 15-9 15-4	○ 15-11 15-12	M 2-0 G 4-0 P 60-36	1
福田 京花 (高崎ジュニア)	× 9-15 4-15		× 15-10 9-15 6-15	M 0-2 G 1-4 P 43-70	3
山下 日和 (宇都宮中央ジュニア)	× 11-15 12-15	○ 10-15 15-9 15-6		M 1-1 G 2-3 P 63-60	2

6年生女子 Cブロック	福田	福山	荻野	勝-敗	順位
福田 咲貴 (Selfish)		○ 15-11 14-15 15-11	○ 15-8 15-9	M 2-0 G 4-1 P 74-54	1
福山 咲季 (サザンウイングス)	× 11-15 15-14 11-15		○ 15-11 15-7	M 1-1 G 3-2 P 67-62	2
荻野 羽希 (笠懸ジュニア)	× 8-15 9-15	× 11-15 7-15		M 0-2 G 0-4 P 35-60	3

6年生女子 Dブロック	今井	福島	永松	勝-敗	順位
今井 伶 (ハルトノクラブ)		○ 15-13 15-5	○ 15-3 15-7	M 2-0 G 4-0 P 60-28	1
福島 朱里 (大泉JBC)	× 13-15 5-15		× 13-15 12-15	M 0-2 G 0-4 P 43-60	3
永松 栞 (青梅ジュニア)	× 3-15 7-15	○ 15-13 15-12		M 1-1 G 2-2 P 40-55	2

6年生女子 Eブロック	下野	小西	新後閑	勝-敗	順位
下野 愛莉 (プライドジュニア)		× 14-15 7-15	○ 15- 1 15-12	M 1-1 G 2-2 P 51-43	2
小西 夏歌 (平塚イーグレット)	○ 15-14 15- 7		○ 15- 6 15- 2	M 2-0 G 4-0 P 60-29	1
新後閑 美咲 (高崎ジュニア)	× 1-15 12-15	× 6-15 2-15		M 0-2 G 0-4 P 21-60	3

6年生女子 Fブロック	鈴木	佐伯	川俣	勝-敗	順位
鈴木 彩乃 (大泉JBC)		○ 15-12 15- 7	○ 15- 7 8-15 15- 5	M 2-0 G 4-1 P 68-46	1
佐伯 萌奈 (平塚イーグレット)	× 12-15 7-15		× 13-15 14-15	M 0-2 G 0-4 P 46-60	3
川俣 美羽 (桜川Jr.)	× 7-15 15- 8 5-15	○ 15-13 15-14		M 1-1 G 3-2 P 57-65	2

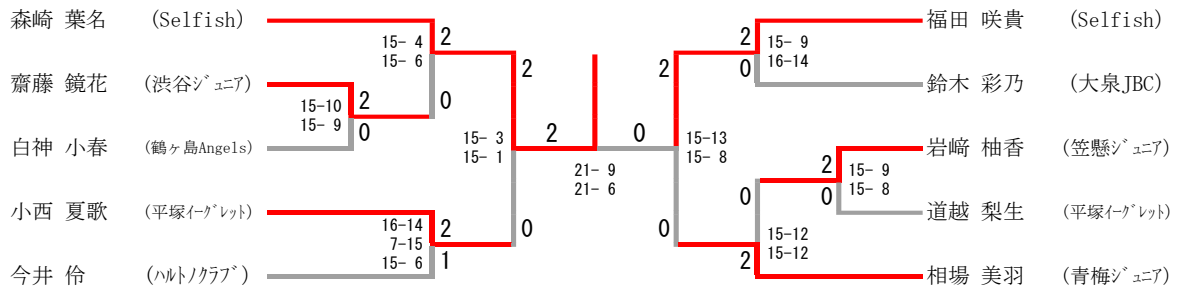
6年生女子 Gブロック	岩崎	荒木	山本	勝-敗	順位
岩崎 柚香 (笠懸ジュニア)		○ 15-11 15- 7	○ 15- 4 15- 6	M 2-0 G 4-0 P 60-28	1
荒木 茉弥子 (鎌ヶ谷ジュニア)	× 11-15 7-15		○ 15- 7 15- 6	M 1-1 G 2-2 P 48-43	2
山本 きよ乃 (三条クラーク Jr.)	× 4-15 6-15	× 7-15 6-15		M 0-2 G 0-4 P 23-60	3

6年生女子 Hブロック	高野	阪井	白神	勝-敗	順位
高野 陽風 (三条クラーク Jr.)		× X- X-	× X- X-	M 0-2 G 0-4 P 0-0	3
阪井 心羽 (高崎ジュニア)	○ -X -X		× 9-15 10-15	M 1-1 G 2-2 P 19-30	2
白神 小春 (鶴ヶ島Angels)	○ -X -X	○ 15- 9 15-10		M 2-0 G 4-0 P 30-19	1

6年生女子 Iブロック	齋藤	高松	若松	勝-敗	順位
齋藤 鏡花 (渋谷ジュニア)		○ 15-12 15-13	○ 15-7 15-5	M 2-0 G 4-0 P 60-37	1
高松 ゆい (桜川Jr.)	× 12-15 13-15		○ 15-4 15-3	M 1-1 G 2-2 P 55-37	2
若松 あおい (有馬こども会)	× 7-15 5-15	× 4-15 3-15		M 0-2 G 0-4 P 19-60	3

6年生女子 Jブロック	道越	二渡	井坂	勝-敗	順位
道越 梨生 (平塚イーグレット)		○ 15-4 15-2	○ 15-6 15-9	M 2-0 G 4-0 P 60-21	1
二渡 叶佳 (MCジュニア)	× 4-15 2-15		× 5-15 4-15	M 0-2 G 0-4 P 15-60	3
井坂 心結 (恋南)	× 6-15 9-15	○ 15-5 15-4		M 1-1 G 2-2 P 45-39	2

6年生女子



5年生女子

5年生女子 Aブロック	林	二渡	原田	勝-敗	順位
林 和夏 (鎌ヶ谷ジュニア)		○ 15-4 15-7	○ 15-1 15-4	M 2-0 G 4-0 P 60-16	1
二渡 夕子 (笠懸ジュニア)	× 4-15 7-15		○ 15-2 15-9	M 1-1 G 2-2 P 41-41	2
原田 美彩奈 (サザンウイングス)	× 1-15 4-15	× 2-15 9-15		M 0-2 G 0-4 P 16-60	3

5年生女子 Bブロック	中村	成田	高橋	勝-敗	順位
中村 彩乃 (桜川Jr.)		○ 15-8 15-10	○ 15-4 15-3	M 2-0 G 4-0 P 60-25	1
成田 心 (昭和ジュニア)	× 8-15 10-15		○ 15-10 15-4	M 1-1 G 2-2 P 48-44	2
高橋 笑花 (松戸六実ジュニア)	× 4-15 3-15	× 10-15 4-15		M 0-2 G 0-4 P 21-60	3

5年生女子 Cブロック	坂本	河島	田中	勝-敗	順位
坂本 寧音 (市川ジュニア)		○ 15-11 15-13	○ 15-4 15-1	M 2-0 G 4-0 P 60-29	1
河島 秋帆 (ふじみ野ジュニア)	× 11-15 13-15		○ 15-3 15-3	M 1-1 G 2-2 P 54-36	2
田中 泉帆 (MCジュニア)	× 4-15 1-15	× 3-15 3-15		M 0-2 G 0-4 P 11-60	3

5年生女子 Dブロック	栗原	栗田	久田	勝-敗	順位
栗原 芽生 (ふじみ野ジュニア)		○ 15-5 15-7	○ 15-2 15-2	M 2-0 G 4-0 P 60-16	1
栗田 羽衣 (大泉JBC)	× 5-15 7-15		○ 15-9 15-10	M 1-1 G 2-2 P 42-49	2
久田 梨乃 (青梅ジュニア)	× 2-15 2-15	× 9-15 10-15		M 0-2 G 0-4 P 23-60	3

5年生女子 Eブロック	上田	安川	大嶋	勝-敗	順位
上田 涼菜 (千代田ジュニア)		○ 15-4 15-4	○ 15-1 15-2	M 2-0 G 4-0 P 60-11	1
安川 陽菜 (市川ジュニア)	× 4-15 4-15		○ 15-13 10-15 15-8	M 1-1 G 2-2 P 48-66	2
大嶋 夕菜 (昭和ジュニア)	× 1-15 2-15	× 13-15 15-10 8-15		M 0-2 G 0-4 P 39-70	3

5年生女子 Fブロック	丸	宮崎	高松	勝-敗	順位
丸 菜々美 (有馬こども会)		○ 15-4 15-5	○ 15-5 15-2	M 2-0 G 4-0 P 60-16	1
宮崎 裕愛 (松戸六実ジュニア)	× 4-15 5-15		○ 15-14 15-14	M 1-1 G 2-2 P 39-58	2
高松 瑠花 (昭和ジュニア)	× 5-15 2-15	× 14-15 14-15		M 0-2 G 0-4 P 35-60	3

5年生女子 Gブロック	大橋	土佐	瀬能	勝-敗	順位
大橋 愛美 (ハルトノクラブ)		○ 15-12 6-15 15-13	○ 15-3 15-9	M 2-0 G 4-1 P 66-52	1
土佐 美玲 (渋谷ジュニア)	× 12-15 15-6 13-15		○ 15-8 15-2	M 1-1 G 3-2 P 70-46	2
瀬能 未来 (川間ジュニア)	× 3-15 9-15	× 8-15 2-15		M 0-2 G 0-4 P 22-60	3

5年生女子 Hブロック	松下	青柳	栗澤	勝-敗	順位
松下 花夏 (高崎ジュニア)		○ -X -X	○ 15-6 15-9	M 2-0 G 4-0 P 30-15	1
青柳 光咲 (鶴ヶ島Angels)	× X- X-		× X- X-	M 0-2 G 0-4 P 0-0	3
栗澤 彩羽 (平塚イーグレット)	× 6-15 9-15	○ -X -X		M 1-1 G 2-2 P 15-30	2

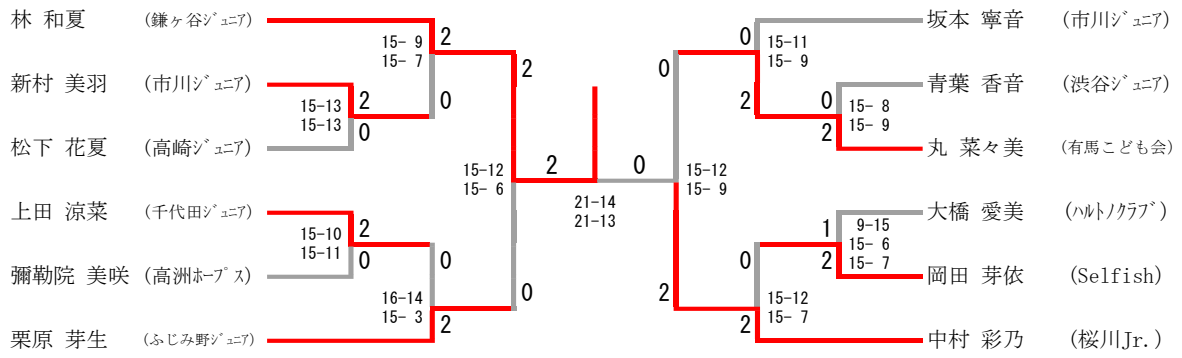
5年生女子 Iブロック	新村	田端	村中	勝-敗	順位
新村 美羽 (市川ジュニア)		○ 15-6 15-9	○ 11-15 15-9 15-8	M 2-0 G 4-1 P 71-47	1
田端 優羽 (サザンウイングス)	× 6-15 9-15		× 12-15 8-15	M 0-2 G 0-4 P 35-60	3
村中 結南 (鳩ヶ谷ウイングス)	× 15-11 9-15 8-15	○ 15-12 15-8		M 1-1 G 3-2 P 62-61	2

5年生女子 Jブロック	岡田	石井	池村	勝-敗	順位
岡田 芽依 (Selfish)		○ 15-7 15-4	○ 15-3 15-1	M 2-0 G 4-0 P 60-15	1
石井 莉愛 (昭和ジュニア)	× 7-15 4-15		○ 15-8 15-6	M 1-1 G 2-2 P 41-44	2
池村 咲良 (松戸六実ジュニア)	× 3-15 1-15	× 8-15 6-15		M 0-2 G 0-4 P 18-60	3

5年生女子 Kブロック	吉田	青葉	松倉	勝-敗	順位
吉田 寿絆 (大泉JBC)		× 13-15 15-10 12-15	○ 15-12 15-6	M 1-1 G 3-2 P 70-58	2
青葉 香音 (渋谷ジュニア)	○ 15-13 10-15 15-12		○ 15-12 15-11	M 2-0 G 4-1 P 70-63	1
松倉 史歩 (鎌ヶ谷ジュニア)	× 12-15 6-15	× 12-15 11-15		M 0-2 G 0-4 P 41-60	3

5年生女子 Lブロック	彌勒院	竹ヶ原	原	勝-敗	順位
彌勒院 美咲 (高洲ホープス)		○ 15-5 15-5	○ 15-6 15-4	M 2-0 G 4-0 P 60-20	1
竹ヶ原 由依 (MCジュニア)	× 5-15 5-15		○ 14-15 15-14 15-10	M 1-1 G 2-3 P 54-69	2
原 絢音 (鶴ヶ島Angels)	× 6-15 4-15	× 15-14 14-15 10-15		M 0-2 G 1-4 P 49-74	3

5年生女子



4年生以下女子

4年生以下女子 Aブロック	藤城	小島	秋庭	有村	勝-敗	順位
藤城 百蘭 (青梅ジュニア)		○ 15-6 15-2	○ 15-4 15-8	○ 15-3 15-0	M 3-0 G 6-0 P 90-23	1
小島 美月 (MCジュニア)	× 6-15 2-15		× 8-15 4-15	○ 15-13 15-6	M 1-2 G 2-4 P 50-79	3
秋庭 心虹 (志木ジュニア)	× 4-15 8-15	○ 15-8 15-4		○ 15-2 15-1	M 2-1 G 4-2 P 72-45	2
有村 柚菜 (ハルトノクラブ)	× 3-15 0-15	× 13-15 6-15	× 2-15 1-15		M 0-3 G 0-6 P 25-90	4

4年生以下女子 Bブロック	櫻井	井坂	高岡	勝-敗	順位
櫻井 萌々香 (ふじみ野ジュニア)		○ 15-8 15-2	○ 15-3 15-2	M 2-0 G 4-0 P 60-15	1
井坂 悠愛 (恋南)	× 8-15 2-15		○ 15-9 15-9	M 1-1 G 2-2 P 40-48	2
高岡 由奈 (高崎ジュニア)	× 3-15 2-15	× 9-15 9-15		M 0-2 G 0-4 P 23-60	3

4年生以下女子 Cブロック	劉	田宮	大前	勝-敗	順位
劉 睿溪 (高洲ホープス)		○ 15-6 15-1	○ 15-1 15-5	M 2-0 G 4-0 P 60-13	1
田宮 真愛 (NP神奈川)	× 6-15 1-15		○ 15-0 15-5	M 1-1 G 2-2 P 37-35	2
大前 桂 (昭和ジュニア)	× 1-15 5-15	× 0-15 5-15		M 0-2 G 0-4 P 11-60	3

4年生以下女子 Dブロック	今井	今村	野中	勝-敗	順位
今井 優 (ハルトノクラブ)		○ 15-7 15-3	○ 15-4 15-9	M 2-0 G 4-0 P 60-23	1
今村 灯里 (川間ジュニア)	× 7-15 3-15		× 15-10 4-15 3-15	M 0-2 G 1-4 P 32-70	3
野中 彩笑 (志木ジュニア)	× 4-15 9-15	○ 10-15 15-4 15-3		M 1-1 G 2-3 P 53-52	2

4年生以下女子 Eブロック	今井	松本	鞠子	勝-敗	順位
今井 晴茄 (宇都宮中央ジュニア)		○ 15-3 15-1	○ 15-8 15-4	M 2-0 G 4-0 P 60-16	1
松本 玲奈 (NP神奈川)	× 3-15 1-15		× 11-15 10-15	M 0-2 G 0-4 P 25-60	3
鞠子 千晴 (鶴ヶ島Angels)	× 8-15 4-15	○ 15-11 15-10		M 1-1 G 2-2 P 42-51	2

4年生以下女子 Fブロック	皆川	岡	阪上	勝-敗	順位
皆川 杏 (宇都宮中央ジュニア)		× 14-15 15-12 12-15	○ 15-4 15-4	M 1-1 G 3-2 P 71-50	2
岡 詩織 (鶴ヶ島Angels)	○ 15-14 12-15 15-12		○ 15-8 15-8	M 2-0 G 4-1 P 72-57	1
阪上 遙香 (サザンウイングス)	× 4-15 4-15	× 8-15 8-15		M 0-2 G 0-4 P 24-60	3

4年生以下女子 Gブロック	中澤	久保	赤木	勝-敗	順位
中澤 夏生 (プライドジュニア)		○ 15-3 15-10	○ 15-7 15-0	M 2-0 G 4-0 P 60-20	1
久保 ひかり (松戸六実ジュニア)	× 3-15 10-15		○ 15-13 10-15 15-8	M 1-1 G 2-3 P 53-66	2
赤木 志帆 (NP神奈川)	× 7-15 0-15	× 13-15 15-10 8-15		M 0-2 G 1-4 P 43-70	3

4年生以下女子 Hブロック	工藤	渡邊	矢崎	勝-敗	順位
工藤 愛美 (川間ジュニア)		○ 15-9 15-8	○ 15-6 15-2	M 2-0 G 4-0 P 60-25	1
渡邊 夏梨 (宇都宮中央ジュニア)	× 9-15 8-15		○ 15-4 15-5	M 1-1 G 2-2 P 47-39	2
矢崎 有姫子 (サザンウイングス)	× 6-15 2-15	× 4-15 5-15		M 0-2 G 0-4 P 17-60	3

4年生以下女子 Iブロック	松澤	早川	井澤	勝-敗	順位
松澤 怜愛 (大泉JBC)		○ 15-12 7-15 15-12	○ 15-4 15-9	M 2-0 G 4-1 P 67-52	1
早川 杏梨 (サザンウイングス)	× 12-15 15-7 12-15		○ 15-4 15-3	M 1-1 G 3-2 P 69-44	2
井澤 里砂 (有馬こども会)	× 4-15 9-15	× 4-15 3-15		M 0-2 G 0-4 P 20-60	3

4年生以下女子 Jブロック	根本	細谷	佐藤	勝-敗	順位
根本 知奈実 (プライドジュニア)		○ 15-5 15-3	× 14-15 7-15	M 1-1 G 2-2 P 51-38	2
細谷 深月 (高崎ジュニア)	× 5-15 3-15		× 7-15 1-15	M 0-2 G 0-4 P 16-60	3
佐藤 緒俐 (Selfish)	○ 15-14 15-7	○ 15-7 15-1		M 2-0 G 4-0 P 60-29	1

4年生以下女子 Kブロック	駒井	田中	石若	勝-敗	順位
駒井 瑚了 (志木ジュニア)		○ 15-3 15-9	○ -X -X	M 2-0 G 4-0 P 30-12	1
田中 志歩 (渋谷ジュニア)	× 3-15 9-15		○ -X -X	M 1-1 G 2-2 P 12-30	2
石若 璃乃 (三条クラークJr.)	× X- X-	× X- X-		M 0-2 G 0-4 P 0-0	3

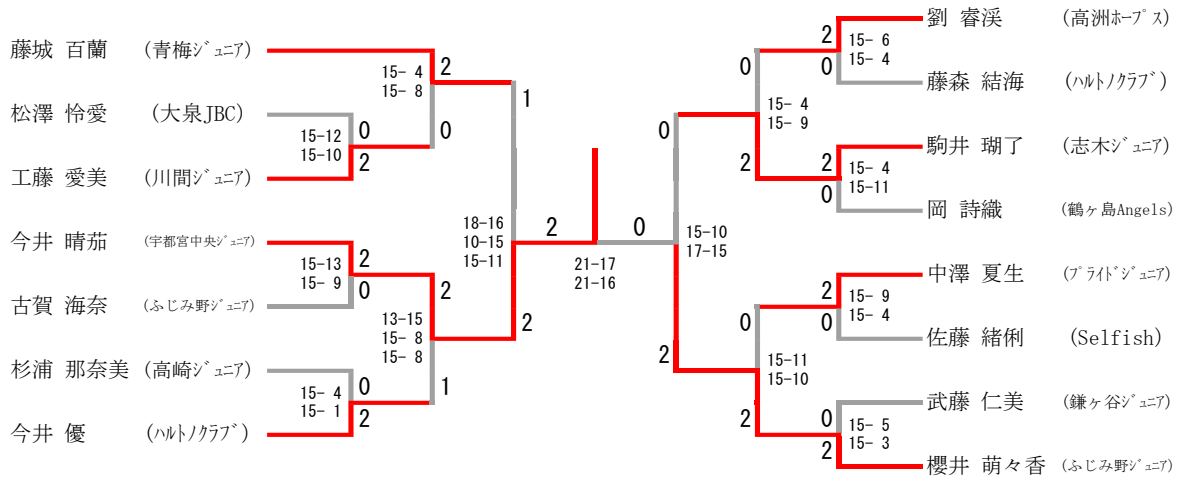
4年生以下女子 Lブロック	石内	古賀	福田	勝-敗	順位
石内 望結 (神明ジュニア)		× 7-15 6-15	○ 15-10 15- 7	M 1-1 G 2-2 P 43-47	2
古賀 海奈 (ふじみ野ジュニア)	○ 15- 7 15- 6		○ 15- 0 15- 2	M 2-0 G 4-0 P 60-15	1
福田 香夏 (有馬こども会)	× 10-15 7-15	× 0-15 2-15		M 0-2 G 0-4 P 19-60	3

4年生以下女子 Mブロック	本多	杉浦	岡田	勝-敗	順位
本多 彩空 (平塚イーグレット)		× 14-15 15-13 11-15	○ 15- 9 15- 8	M 1-1 G 3-2 P 70-60	2
杉浦 那奈美 (高崎ジュニア)	○ 15-14 13-15 15-11		○ 15- 7 15- 8	M 2-0 G 4-1 P 73-55	1
岡田 古都美 (青梅ジュニア)	× 9-15 8-15	× 7-15 8-15		M 0-2 G 0-4 P 32-60	3

4年生以下女子 Nブロック	藤森	服部	山田	勝-敗	順位
藤森 結海 (ハルトノクラブ)		○ 15-14 12-15 15- 8	○ 15- 1 15- 2	M 2-0 G 4-1 P 72-40	1
服部 怜奈 (平塚イーグレット)	× 14-15 15-12 8-15		○ 15- 5 15- 4	M 1-1 G 3-2 P 67-51	2
山田 栞 (MCジュニア)	× 1-15 2-15	× 5-15 4-15		M 0-2 G 0-4 P 12-60	3

4年生以下女子 Oブロック	武藤	道越	小出	勝-敗	順位
武藤 仁美 (鎌ヶ谷ジュニア)		○ 15- 3 15- 8	○ 15-11 15- 8	M 2-0 G 4-0 P 60-30	1
道越 乃逢 (平塚イーグレット)	× 3-15 8-15		× 13-15 6-15	M 0-2 G 0-4 P 30-60	3
小出 鈴 (青梅ジュニア)	× 11-15 8-15	○ 15-13 15- 6		M 1-1 G 2-2 P 49-49	2

4年生以下女子



5・6年生男子

5・6年生男子 Aブロック	馬詰	小島	伊藤	勝-敗	順位
馬詰 瑛翔 (志木ジュニア)		○ 15-4 15-4	○ 15-5 15-5	M 2-0 G 4-0 P 60-18	1
小島 大知 (MCジュニア)	× 4-15 4-15		× 5-15 5-15	M 0-2 G 0-4 P 18-60	3
伊藤 壮馬 (高洲ホープス)	× 5-15 5-15	○ 15-5 15-5		M 1-1 G 2-2 P 40-40	2

5・6年生男子 Bブロック	小山	笹口	古谷	勝-敗	順位
小山 大晴 (ふじみ野ジュニア)		○ 15-6 15-5	○ 15-0 15-2	M 2-0 G 4-0 P 60-13	1
笹口 晴矢 (桜川 Jr.)	× 6-15 5-15		× 6-15 15-8 10-15	M 0-2 G 1-4 P 42-68	3
古谷 虎士 (三条クラーク Jr.)	× 0-15 2-15	○ 15-6 8-15 15-10		M 1-1 G 2-3 P 40-61	2

5・6年生男子 Cブロック	谷戸	山越	若鍋	勝-敗	順位
谷戸 翔音 (渋谷ジュニア)		○ 15-1 15-4	○ 15-3 15-6	M 2-0 G 4-0 P 60-14	1
山越 翼 (高崎ジュニア)	× 1-15 4-15		○ 15-9 15-9	M 1-1 G 2-2 P 35-48	2
若鍋 陽悠 (有馬こども会)	× 3-15 6-15	× 9-15 9-15		M 0-2 G 0-4 P 27-60	3

5・6年生男子 Dブロック	成田	菅谷	茂木	勝-敗	順位
成田 理琥 (プライドジュニア)		○ 15-1 15-6	○ 15-2 15-4	M 2-0 G 4-0 P 60-13	1
菅谷 昌徳 (NP神奈川)	× 1-15 6-15		× 15-13 2-15 9-15	M 0-2 G 1-4 P 33-73	3
茂木 達也 (鶴ヶ島 Angels)	× 2-15 4-15	○ 13-15 15-2 15-9		M 1-1 G 2-3 P 49-56	2

5・6年生男子 Eブロック	戸土	権田	栗本	勝-敗	順位
戸土 陽稀 (サザンウイングス)		○ 15-5 15-6	○ 15-8 15-4	M 2-0 G 4-0 P 60-23	1
権田 祐斗 (大泉JBC)	× 5-15 6-15		○ 15-4 15-8	M 1-1 G 2-2 P 41-42	2
栗本 律斗 (市川ジュニア)	× 8-15 4-15	× 4-15 8-15		M 0-2 G 0-4 P 24-60	3

5・6年生男子 Fブロック	小池	石若	中村	勝-敗	順位
小池 晃靖 (桜川Jr.)		○ 15-11 15-7	○ 15-4 15-3	M 2-0 G 4-0 P 60-25	1
石若 陽翔 (三条クラークJr.)	× 11-15 7-15		○ 15-2 15-1	M 1-1 G 2-2 P 48-33	2
中村 知優 (サザンウイングス)	× 4-15 3-15	× 2-15 1-15		M 0-2 G 0-4 P 10-60	3

5・6年生男子 Gブロック	野村	磯崎	小芝	勝-敗	順位
野村 海貴 (高洲ホープス)		○ 15-10 15-13	○ 15-12 15-6	M 2-0 G 4-0 P 60-41	1
磯崎 衣央 (昭和ジュニア)	× 10-15 13-15		× 11-15 13-15	M 0-2 G 0-4 P 47-60	3
小芝 悟生 (鳩ヶ谷ウイングス)	× 12-15 6-15	○ 15-11 15-13		M 1-1 G 2-2 P 48-54	2

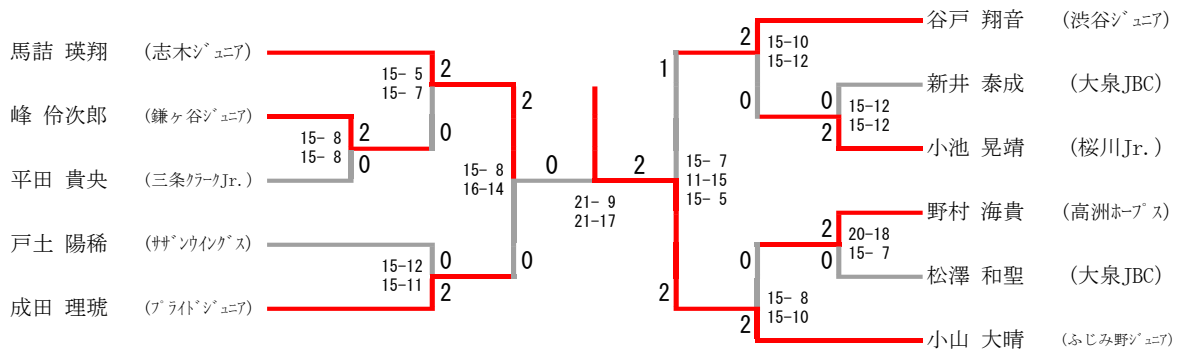
5・6年生男子 Hブロック	笠原	小川	平田	勝-敗	順位
笠原 悠希 (笠懸ジュニア)		× X- X-	× X- X-	M 0-2 G 0-4 P 0-0	3
小川 武士 (渋谷ジュニア)	○ -X -X		× 15-10 9-15 8-15	M 1-1 G 3-2 P 32-40	2
平田 貴央 (三条クラークJr.)	○ -X -X	○ 10-15 15-9 15-8		M 2-0 G 4-1 P 40-32	1

5・6年生男子 Iブロック	福地	峰	坂村	勝-敗	順位
福地 優成 (宇都宮中央ジュニア)		× 10-15 11-15	○ 13-15 15-12 15-10	M 1-1 G 2-3 P 64-67	2
峰 伶次郎 (鎌ヶ谷ジュニア)	○ 15-10 15-11		○ 15-14 11-15 15- 8	M 2-0 G 4-1 P 71-58	1
坂村 斗優 (青梅ジュニア)	× 15-13 12-15 10-15	× 14-15 15-11 8-15		M 0-2 G 2-4 P 74-84	3

5・6年生男子 Jブロック	松澤	宮本	森	勝-敗	順位
松澤 和聖 (大泉JBC)		○ 15-10 15-13	○ 15- 3 15-11	M 2-0 G 4-0 P 60-37	1
宮本 陽瑠 (サザンウイングス)	× 10-15 13-15		○ 15-11 15- 4	M 1-1 G 2-2 P 53-45	2
森 拓雲 (宇都宮中央ジュニア)	× 3-15 11-15	× 11-15 4-15		M 0-2 G 0-4 P 29-60	3

5・6年生男子 Kブロック	新井	森	杉山	勝-敗	順位
新井 泰成 (大泉JBC)		○ 6-15 15-12 15-11	○ 15- 7 15- 8	M 2-0 G 4-1 P 66-53	1
森 徠翔 (プライドジュニア)	× 15- 6 12-15 11-15		○ 15-11 15-14	M 1-1 G 3-2 P 68-61	2
杉山 建斗 (松戸六実ジュニア)	× 7-15 8-15	× 11-15 14-15		M 0-2 G 0-4 P 40-60	3

5・6年生男子



4年生以下男子

4年生以下男子 Aブロック	上野	矢野	森川	勝-敗	順位
上野 央裕 (Selfish)		○ 15-3 15-0	○ 15-2 15-1	M 2-0 G 4-0 P 60-6	1
矢野 友陽 (松戸六実ジュニア)	× 3-15 0-15		× 14-15 12-15	M 0-2 G 0-4 P 29-60	3
森川 侑生 (志木ジュニア)	× 2-15 1-15	○ 15-14 15-12		M 1-1 G 2-2 P 33-56	2

4年生以下男子 Bブロック	谷屋	新後閑	瀬能	勝-敗	順位
谷屋 慧華 (志木ジュニア)		○ 15-5 15-3	○ 15-4 15-2	M 2-0 G 4-0 P 60-14	1
新後閑 陽斗 (高崎ジュニア)	× 5-15 3-15		○ 15-13 15-9	M 1-1 G 2-2 P 38-52	2
瀬能 大夢 (川間ジュニア)	× 4-15 2-15	× 13-15 9-15		M 0-2 G 0-4 P 28-60	3

4年生以下男子 Cブロック	田村	加澤	上田	勝-敗	順位
田村 晃都 (大泉JBC)		○ 15-9 15-10	× 12-15 12-15	M 1-1 G 2-2 P 54-49	2
加澤 優翔 (市川ジュニア)	× 9-15 10-15		× 12-15 8-15	M 0-2 G 0-4 P 39-60	3
上田 章矢 (志木ジュニア)	○ 15-12 15-12	○ 15-12 15-8		M 2-0 G 4-0 P 60-44	1

4年生以下男子 Dブロック	志賀	木下	山田	勝-敗	順位
志賀 樹 (志木ジュニア)		○ 15-2 15-5	○ 15-3 15-4	M 2-0 G 4-0 P 60-14	1
木下 歩夢 (NP神奈川)	× 2-15 5-15		○ 15-8 15-12	M 1-1 G 2-2 P 37-50	2
山田 葵 (MCジュニア)	× 3-15 4-15	× 8-15 12-15		M 0-2 G 0-4 P 27-60	3

4年生以下男子 Eブロック	齋藤	根本	馬橋	勝-敗	順位
齋藤 頼親 (渋谷ジュニア)		× X- X-	× X- X-	M 0-2 G 0-4 P 0-0	3
根本 泰生 (プライドジュニア)	○ -X -X		○ 13-15 15-14 15-10	M 2-0 G 4-1 P 43-39	1
馬橋 昌也 (鶴ヶ島Angels)	○ -X -X	× 15-13 14-15 10-15		M 1-1 G 3-2 P 39-43	2

4年生以下男子 Fブロック	島倉	吉岡	北田	勝-敗	順位
島倉 墨 (鶴ヶ島Angels)		○ 15-4 15-3	○ 15-8 15-7	M 2-0 G 4-0 P 60-22	1
吉岡 薫平 (松戸六実ジュニア)	× 4-15 3-15		× 7-15 7-15	M 0-2 G 0-4 P 21-60	3
北田 海 (渋谷ジュニア)	× 8-15 7-15	○ 15-7 15-7		M 1-1 G 2-2 P 45-44	2

4年生以下男子 Gブロック	伊井	鬢櫛	二渡	勝-敗	順位
伊井 冬馬 (市原ジュニア)		× 14-15 9-15	○ 15-3 15-3	M 1-1 G 2-2 P 53-36	2
鬢櫛 聖二 (渋谷ジュニア)	○ 15-14 15-9		○ 15-2 15-1	M 2-0 G 4-0 P 60-26	1
二渡 伶理 (MCジュニア)	× 3-15 3-15	× 2-15 1-15		M 0-2 G 0-4 P 9-60	3

4年生以下男子 Hブロック	伴野	揚石	大橋	勝-敗	順位
伴野 尊琉 (Nocks)		× 10-15 15-12 13-15	× 8-15 14-15	M 0-2 G 1-4 P 60-72	3
揚石 峻太 (市川ジュニア)	○ 15-10 12-15 15-13		× 13-15 11-15	M 1-1 G 2-3 P 66-68	2
大橋 優翔 (ハルトノクラブ)	○ 15-8 15-14	○ 15-13 15-11		M 2-0 G 4-0 P 60-46	1

4年生以下男子 Iブロック	成田	江泉	平田	勝-敗	順位
成田 琥皇 (プライドジュニア)		○ 15-2 15-4	○ 15-7 15-6	M 2-0 G 4-0 P 60-19	1
江泉 颯人 (MCジュニア)	× 2-15 4-15		× 7-15 14-15	M 0-2 G 0-4 P 27-60	3
平田 和玖 (三条クラーク Jr.)	× 7-15 6-15	○ 15-7 15-14		M 1-1 G 2-2 P 43-51	2

4年生以下男子 Jブロック	森崎	大嶋	井上	勝-敗	順位
森崎 悠仁 (Selfish)		○ 15-6 15-2	○ 15-2 15-3	M 2-0 G 4-0 P 60-13	1
大嶋 蓮 (昭和ジュニア)	× 6-15 2-15		○ 15-12 15-7	M 1-1 G 2-2 P 38-49	2
井上 聡一郎 (プライドジュニア)	× 2-15 3-15	× 12-15 7-15		M 0-2 G 0-4 P 24-60	3

4年生以下男子 Kブロック	下野	森田	竹ヶ原	勝-敗	順位
下野 耕平 (プライドジュニア)		× 3-15 4-15	○ 15-4 15-4	M 1-1 G 2-2 P 37-38	2
森田 悠生 (青梅ジュニア)	○ 15-3 15-4		○ 15-1 15-2	M 2-0 G 4-0 P 60-10	1
竹ヶ原 颯人 (MCジュニア)	× 4-15 4-15	× 1-15 2-15		M 0-2 G 0-4 P 11-60	3

4年生以下男子 Lブロック	吉岡	阪井	山口	勝-敗	順位
吉岡 皐 (鎌ヶ谷ジュニア)		○ 15-8 15-8	○ 15-10 15-9	M 2-0 G 4-0 P 60-35	1
阪井 星心 (高崎ジュニア)	× 8-15 8-15		× 6-15 15-7 12-15	M 0-2 G 1-4 P 49-67	3
山口 悠羽 (有馬こども会)	× 10-15 9-15	○ 15-6 7-15 15-12		M 1-1 G 2-3 P 56-63	2

4年生以下男子

