

平成29年度牛久市近隣小学生バドミントンシングルス大会

3年以下男子シングルス A ブ ロ ッ ク	山 口	山 崎	永 野	勝 敗	順 位
山口 寛人③ (Kid's Moriya)		○ 15- 6 15- 7	○ 15- 8 15- 4	M 2-0 G 4-0 P 60-25	1
山崎 健② (君原)	× 6-15 7-15		○ 15-13 15-14	M 1-1 G 2-2 P 43-57	2
永野 光汰② (NSBC)	× 8-15 4-15	× 13-15 14-15		M 0-2 G 0-4 P 39-60	3

3年以下男子シングルス B ブ ロ ッ ク	鈴 木	安 齋	伊 藤	勝 敗	順 位
鈴木 琉央③ (NSBC)		× 7-15 8-15	○ 15- 6 14-15 15-11	M 1-1 G 2-3 P 59-62	2
安齋 直治③ (取手ジュニア)	○ 15- 7 15- 8		○ 15- 2 15- 3	M 2-0 G 4-0 P 60-20	1
伊藤 真樹隆③ (FJBS)	× 6-15 15-14 11-15	× 2-15 3-15		M 0-2 G 1-4 P 37-74	3

3年以下男子シングルス C ブ ロ ッ ク	テ イ	久保田	加 川	勝 敗	順 位
ティリシェン③ (君原)		× 13-15 15- 6 12-15	○ 15- 4 15- 5	M 1-1 G 3-2 P 70-45	2
久保田 颯佑③ (ウイングホーク八郷)	○ 15-13 6-15 15-12		○ 15- 5 15- 5	M 2-0 G 4-1 P 66-50	1
加川 煌大② (NSBC)	× 4-15 5-15	× 5-15 5-15		M 0-2 G 0-4 P 19-60	3

3年以下男子シングルス D ブ ロ ッ ク	加 藤	市 川	山 口	勝 敗	順 位
加藤 亮③ (AIRYU)		○ 15- 2 15- 8	○ 15- 5 15- 5	M 2-0 G 4-0 P 60-20	1
市川 弥② (下妻スポ少)	× 2-15 8-15		○ 15- 8 7-15 15- 7	M 1-1 G 2-3 P 47-60	2
山口 伊吹③ (NSBC)	× 5-15 5-15	× 8-15 15- 7 7-15		M 0-2 G 1-4 P 40-67	3

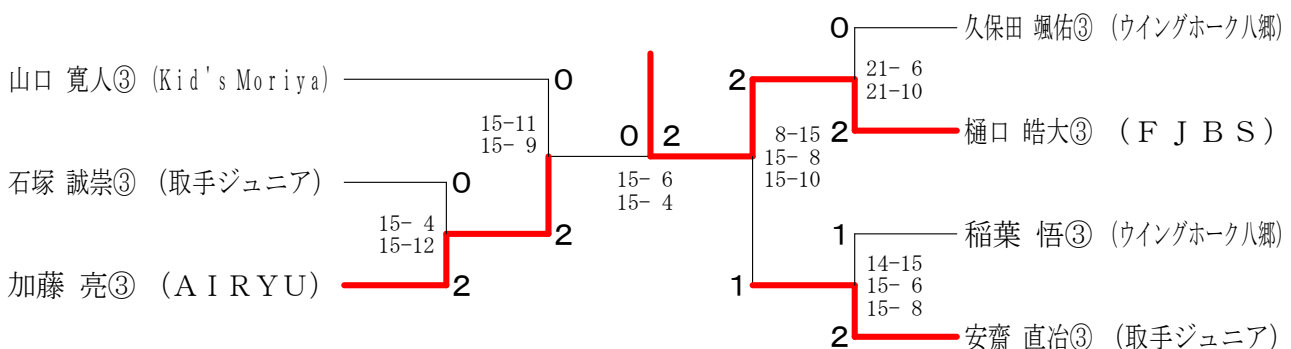
平成29年度牛久市近隣小学生バドミントンシングルス大会

3年以下男子シングルス E ブ ロ ッ ク	鳥 居	石 塚	有 福	勝 敗	順 位
鳥居 倭和③ (吉原)		× 6-15 14-15	× 9-15 11-15	M 0-2 G 0-4 P 40-60	3
石塚 誠崇③ (取手ジュニア)	○ 15- 6 15-14		○ 15- 6 15-14	M 2-0 G 4-0 P 60-40	1
有福 颯太③ (アミーゴ)	○ 15- 9 15-11	× 6-15 14-15		M 1-1 G 2-2 P 50-50	2

3年以下男子シングルス F ブ ロ ッ ク	樋 口	兒 玉	大 津	勝 敗	順 位
樋口 皓大③ (F J B S)		○ 15- 7 15-10	○ 15- 9 15- 9	M 2-0 G 4-0 P 60-35	1
兒玉 拓心③ (NSBC)	× 7-15 10-15		× 12-15 10-15	M 0-2 G 0-4 P 39-60	3
大津 怜③ (AIRYU)	× 9-15 9-15	○ 15-12 15-10		M 1-1 G 2-2 P 48-52	2

3年以下男子シングルス G ブ ロ ッ ク	稲 葉	菊 田	伊 藤	勝 敗	順 位
稲葉 悟③ (ウイングホーク八郷)		○ 15- 5 15- 3	○ 15- 9 15-13	M 2-0 G 4-0 P 60-30	1
菊田 拓斗③ (吉原)	× 5-15 3-15		× 1-15 3-15	M 0-2 G 0-4 P 12-60	3
伊藤 伶③ (鹿嶋)	× 9-15 13-15	○ 15- 1 15- 3		M 1-1 G 2-2 P 52-34	2

3年以下男子シングルス 決勝トーナメント



平成29年度牛久市近隣小学生バドミントンシングルス大会

3年以下女子シングルス A ブ ロ ッ ク	尾 竹	井 上	森 山	勝 敗	順 位
尾竹 由望③ (AIRYU)		○ 15- 3 15- 1	○ 15- 2 15- 1	M 2-0 G 4-0 P 60-7	1
井上 楓華③ (ウイングホーク八郷)	× 3-15 1-15		× 6-15 6-15	M 0-2 G 0-4 P 16-60	3
森山 茉柰奈③ (Kid's Moriya)	× 2-15 1-15	○ 15- 6 15- 6		M 1-1 G 2-2 P 33-42	2

3年以下女子シングルス B ブ ロ ッ ク	古 澤	小 林	山 崎	勝 敗	順 位
古澤 彩乃② (西豊田)		× 8-15 5-15	× 15-14 2-15 10-15	M 0-2 G 1-4 P 40-74	3
小林 芙由③ (鹿嶋)	○ 15- 8 15- 5		○ 15- 7 15-14	M 2-0 G 4-0 P 60-34	1
山崎 涼葉② (阿見西バド)	○ 14-15 15- 2 15-10	× 7-15 14-15		M 1-1 G 2-3 P 65-57	2

3年以下女子シングルス C ブ ロ ッ ク	青 木	木 鉛	増 渕	勝 敗	順 位
青木 陽菜里③ (龍ヶ崎ジュニア)		× 11-15 11-15	○ 15-11 15- 8	M 1-1 G 2-2 P 52-49	2
木鉛 寿音③ (君原)	○ 15-11 15-11		○ 15-10 15-14	M 2-0 G 4-0 P 60-46	1
増渕 有佳子③ (Kid's Moriya)	× 11-15 8-15	× 10-15 14-15		M 0-2 G 0-4 P 43-60	3

3年以下女子シングルス D ブ ロ ッ ク	大 関	関 根	宮 本	勝 敗	順 位
大関 美和③ (豊ジュニア)		○ 15- 4 15- 6	○ 15- 3 15- 1	M 2-0 G 4-0 P 60-14	1
関根 朱里③ (ウイングホーク八郷)	× 4-15 6-15		○ 15- 4 15- 1	M 1-1 G 2-2 P 40-35	2
宮本 莉緒③ (NSBC)	× 3-15 1-15	× 4-15 1-15		M 0-2 G 0-4 P 9-60	3

平成29年度牛久市近隣小学生バドミントンシングルス大会

3年以下女子シングルス E ブ ロ ッ ク	小 野	渡 辺	渡 邊	勝 敗	順 位
小野 彩③ (ハルトノ)		○ 9-15 15- 8 15-12	○ 15- 4 15- 8	M 2-0 G 4-1 P 69-47	1
渡辺 優衣③ (東少年)	× 15- 9 8-15 12-15		○ 11-15 15- 4 15- 5	M 1-1 G 3-3 P 76-63	2
渡邊 梨希② (AIRYU)	× 4-15 8-15	× 15-11 4-15 5-15		M 0-2 G 1-4 P 36-71	3

3年以下女子シングルス F ブ ロ ッ ク	石 倉	青 柳	高 桑	勝 敗	順 位
石倉 千聖③ (東少年)		○ 15-11 15- 2	○ 15- 7 15- 6	M 2-0 G 4-0 P 60-26	1
青柳 朋奏③ (ハルトノ)	× 11-15 2-15		○ 15-12 15-14	M 1-1 G 2-2 P 43-56	2
高桑 夢來③ (ウイングホーク八郷)	× 7-15 6-15	× 12-15 14-15		M 0-2 G 0-4 P 39-60	3

3年以下女子シングルス G ブ ロ ッ ク	坂 本	篠 崎	綱 谷	勝 敗	順 位
坂本 心優③ (F J B S)		○ 15- 6 15- 3	○ 15- 9 15- 5	M 2-0 G 4-0 P 60-23	1
篠崎 美乃莉② (吉原)	× 6-15 3-15		× 7-15 2-15	M 0-2 G 0-4 P 18-60	3
綱谷 紅羽③ (取手ジュニア)	× 9-15 5-15	○ 15- 7 15- 2		M 1-1 G 2-2 P 44-39	2

3年以下女子シングルス H ブ ロ ッ ク	鈴 木	内 山	原 田	勝 敗	順 位
鈴木 愛花③ (チームCoco)		× 9-15 12-15	× 15-13 11-15 8-15	M 0-2 G 1-4 P 55-73	3
内山 かな③ (東少年)	○ 15- 9 15-12		○ 15- 5 15-11	M 2-0 G 4-0 P 60-37	1
原田 紗希③ (F J B S)	○ 13-15 15-11 15- 8	× 5-15 11-15		M 1-1 G 2-3 P 59-64	2

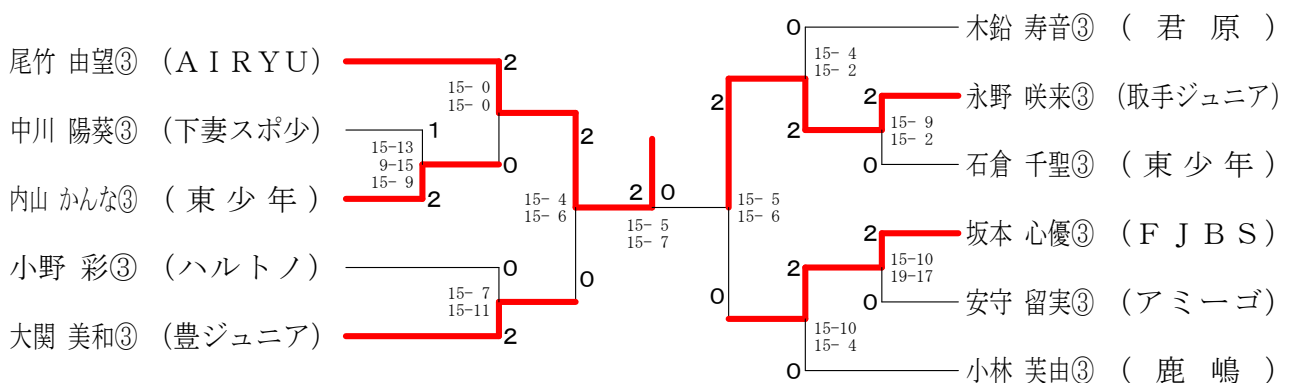
平成29年度牛久市近隣小学生バドミントンシングルス大会

3年以下女子シングルス I ブロック	木村	中川	芝	勝敗	順位
木村 愛花③ (吉原)		× 3-15 12-15	○ 15- 4 15- 9	M 1-1 G 2-2 P 45-43	2
中川 陽葵③ (下妻スポ少)	○ 15- 3 15-12		○ 15- 6 15- 7	M 2-0 G 4-0 P 60-28	1
芝 栞③ (君原)	× 4-15 9-15	× 6-15 7-15		M 0-2 G 0-4 P 26-60	3

3年以下女子シングルス J ブロック	河又	安守	佐藤	勝敗	順位
河又 心紅③ (F J B S)		× 8-15 14-15	○ 15- 1 15- 1	M 1-1 G 2-2 P 52-32	2
安守 留実③ (アミーゴ)	○ 15- 8 15-14		○ 15- 3 15- 4	M 2-0 G 4-0 P 60-29	1
佐藤 唯衣③ (チームCoco)	× 1-15 1-15	× 3-15 4-15		M 0-2 G 0-4 P 9-60	3

3年以下女子シングルス K ブロック	永野	小野	岩井	勝敗	順位
永野 咲来③ (取手ジュニア)		○ 15- 0 15- 6	○ 15- 4 15- 2	M 2-0 G 4-0 P 60-12	1
小野 奈桜子③ (チームCoco)	× 0-15 6-15		× 3-15 7-15	M 0-2 G 0-4 P 16-60	3
岩井 咲樹 (AIRYU)	× 4-15 2-15	○ 15- 3 15- 7		M 1-1 G 2-2 P 36-40	2

3年以下女子シングルス 決勝トーナメント



平成29年度牛久市近隣小学生バドミントンシングルス大会

4年男子シングルス A ブロツク	山 寄	秋 山	浅 井	勝 敗	順位
山寄 耀介④ (NSBC)		○ 15- 3 15- 4	○ 15- 1 15- 2	M 2-0 G 4-0 P 60-10	1
秋山 茂輝④ (下妻スポ少)	× 3-15 4-15		× 2-15 10-15	M 0-2 G 0-4 P 19-60	3
浅井 宏之輔④ (チームCoco)	× 1-15 2-15	○ 15- 2 15-10		M 1-1 G 2-2 P 33-42	2

4年男子シングルス B ブロツク	谷 川	工 藤	吉 永	勝 敗	順位
谷川 晃大④ (NSBC)		○ 15- 3 15- 9	○ 15- 1 15- 3	M 2-0 G 4-0 P 60-16	1
工藤 悠楽④ (flap)	× 3-15 9-15		○ 15- 4 15- 6	M 1-1 G 2-2 P 42-40	2
吉永 海翔④ (阿見西バド)	× 1-15 3-15	× 4-15 6-15		M 0-2 G 0-4 P 14-60	3

4年男子シングルス C ブロツク	岩 田	加 川	福 田	勝 敗	順位
岩田 元徠④ (西豊田)		○ 15- 3 15- 1	○ 15- 5 15- 3	M 2-0 G 4-0 P 60-12	1
加川 将大④ (NSBC)	× 3-15 1-15		× 2-15 8-15	M 0-2 G 0-4 P 14-60	3
福田 温文④ (Kid's Moriya)	× 5-15 3-15	○ 15- 2 15- 8		M 1-1 G 2-2 P 38-40	2

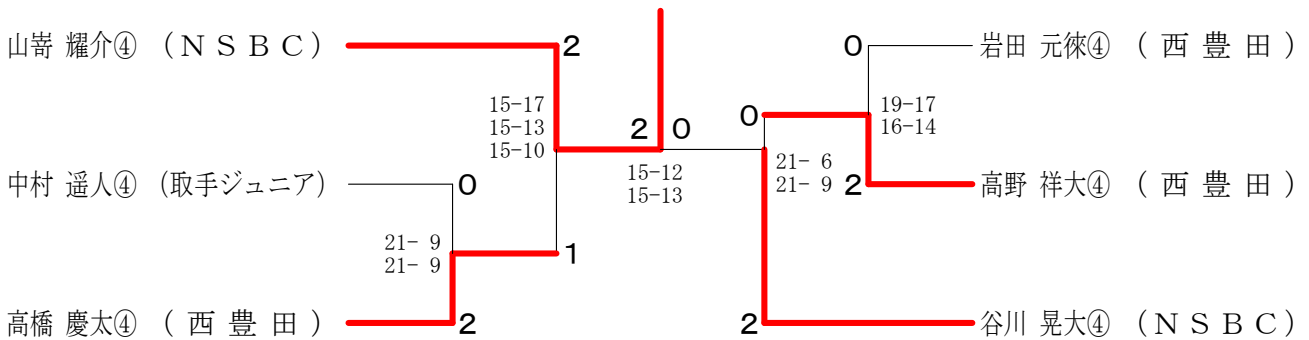
4年男子シングルス D ブロツク	高 橋	山 口	桐 谷	勝 敗	順位
高橋 慶太④ (西豊田)		○ 15- 4 15- 7	○ 15- 2 15- 1	M 2-0 G 4-0 P 60-14	1
山口 智史④ (NSBC)	× 4-15 7-15		○ 15-14 15- 7	M 1-1 G 2-2 P 41-51	2
桐谷 一輝④ (TSA)	× 2-15 1-15	× 14-15 7-15		M 0-2 G 0-4 P 24-60	3

平成29年度牛久市近隣小学生バドミントンシングルス大会

4年男子シングルス E ブロツク	二ノ宮	中村	山崎	勝敗	順位
二ノ宮 悠喜④ (Kid's Moriya)		× 13-15 6-15	○ 15-11 15-14	M 1-1 G 2-2 P 49-55	2
中村 遥人④ (取手ジュニア)	○ 15-13 15-6		○ 15-9 13-15 15-12	M 2-0 G 4-1 P 73-55	1
山崎 瑛人④ (君原)	× 11-15 14-15	× 9-15 15-13 12-15		M 0-2 G 1-4 P 61-73	3

4年男子シングルス F ブロツク	高野	倉持	藤井	勝敗	順位
高野 祥大④ (西豊田)		○ 15-4 15-2	○ 15-7 15-5	M 2-0 G 4-0 P 60-18	1
倉持 蓮④ (NSBC)	× 4-15 2-15		× 3-15 6-15	M 0-2 G 0-4 P 15-60	3
藤井 惺琉④ (AIRYU)	× 7-15 5-15	○ 15-3 15-6		M 1-1 G 2-2 P 42-39	2

4年男子シングルス 決勝トーナメント



平成29年度牛久市近隣小学生バドミントンシングルス大会

4年女子シングルス Aブロック	東海林	田代	篠山	奥村	勝敗	順位
東海林 涼子④ (鹿嶋)		○ 15-2 15-5	○ 15-7 15-2	○ 15-6 15-7	M 3-0 G 6-0 P 90-29	1
田代 咲良④ (龍ヶ崎ジュニア)	× 2-15 5-15		○ 15-4 15-10	○ 15-14 15-12	M 2-1 G 4-2 P 67-70	2
篠山 めい④ (NSBC)	× 7-15 2-15	× 4-15 10-15		× 8-15 9-15	M 0-3 G 0-6 P 40-90	4
奥村 虹湖④ (TSA)	× 6-15 7-15	× 14-15 12-15	○ 15-8 15-9		M 1-2 G 2-4 P 69-77	3

4年女子シングルス Bブロック	松岡	山口	坂井	高橋	勝敗	順位
松岡 陽菜乃④ (豊ジュニア)		× 15-10 10-15 10-15	○ 15-7 15-9	○ 15-11 14-15 15-13	M 2-1 G 5-3 P 109-95	2
山口 秋桜④ (明野ちびバド)	○ 10-15 15-10 15-10		○ 15-14 15-9	○ 14-15 15-8 15-10	M 3-0 G 6-2 P 114-91	1
坂井 瑠奈 (阿見西バド)	× 7-15 9-15	× 14-15 9-15		× 10-15 9-15	M 0-3 G 0-6 P 58-90	4
高橋 亜依④ (FJBS)	× 11-15 15-14 13-15	× 15-14 8-15 10-15	○ 15-10 15-9		M 1-2 G 4-4 P 102-107	3

4年女子シングルス Cブロック	川崎	伊藤	古橋	勝敗	順位
川崎 夏希④ (NSBC)		○ 10-15 15-14 15-10	○ 15-7 15-12	M 2-0 G 4-1 P 70-58	1
伊藤 優④ (チームCoco)	× 15-10 14-15 10-15		○ 15-13 15-11	M 1-1 G 3-2 P 69-64	2
古橋 咲良④ (明野ちびバド)	× 7-15 12-15	× 13-15 11-15		M 0-2 G 0-4 P 43-60	3

4年女子シングルス Dブロック	三雲	小谷	小林	勝敗	順位
三雲 晴奈④ (阿見西バド)		○ 14-15 15-12 15-10	○ 15-2 15-1	M 2-0 G 4-1 P 74-40	1
小谷 菜乃花④ (FJBS)	× 15-14 12-15 10-15		○ 15-4 15-0	M 1-1 G 3-2 P 67-48	2
小林 志帆④ (Kid's Moriya)	× 2-15 1-15	× 4-15 0-15		M 0-2 G 0-4 P 7-60	3

4年女子シングルス Eブロック	大淵	宍戸	糸賀	勝敗	順位
大淵 七海④ (NSBC)		○ 15-9 15-14	○ 15-1 15-7	M 2-0 G 4-0 P 60-31	1
宍戸 蒼生④ (下妻スポ少)	× 9-15 14-15		○ 15-9 15-10	M 1-1 G 2-2 P 53-49	2
糸賀 沙耶④ (龍ヶ崎ジュニア)	× 1-15 7-15	× 9-15 10-15		M 0-2 G 0-4 P 27-60	3

平成29年度牛久市近隣小学生バドミントンシングルス大会

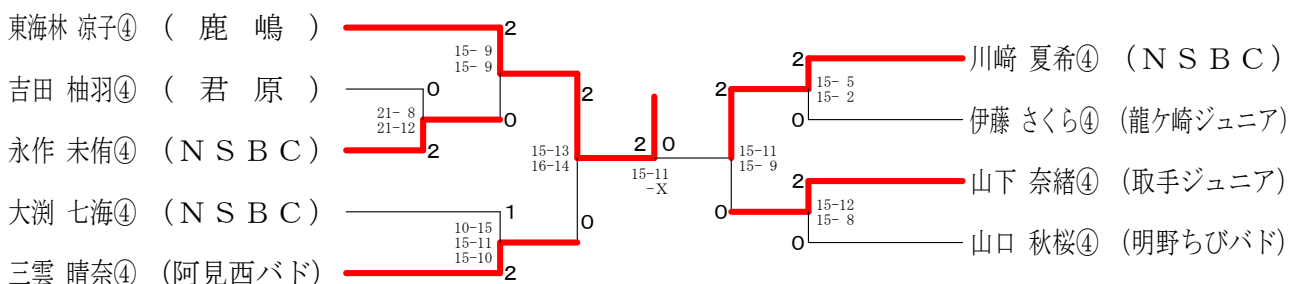
4年女子シングルス Fブロック	伊藤	内山	川口	勝敗	順位
伊藤 さくら④ (龍ヶ崎ジュニア)	○	○	M 2-0 G 4-0 P 60-38	1	
内山 玲奈④ (東少年)	×	×	M 0-2 G 1-4 P 54-73	3	
川口 愛菜④ (君原)	×	○	M 1-1 G 2-3 P 66-69	2	

4年女子シングルス Gブロック	黒田	山下	松崎	勝敗	順位
黒田 怜④ (NSBC)	×	○	M 1-1 G 2-2 P 51-34	2	
山下 奈緒④ (取手ジュニア)	○	○	M 2-0 G 4-0 P 60-27	1	
松崎 涼花④ (チームCoco)	×	×	M 0-2 G 0-4 P 10-60	3	

4年女子シングルス Hブロック	草間	天貝	永作	勝敗	順位
草間 あおい④ (ハルトノ)	×	×	M 0-2 G 0-4 P 0-60	3	
天貝 颯希④ (TSA)	○	×	M 1-1 G 2-2 P 50-30	2	
永作 未侑④ (NSBC)	○	○	M 2-0 G 4-0 P 60-20	1	

4年女子シングルス Iブロック	進	吉田	岩崎	勝敗	順位
進 梓菜④ (アミーゴ)	×	○	M 1-1 G 2-3 P 49-67	2	
吉田 柚羽④ (君原)	○	○	M 2-0 G 4-0 P 60-10	1	
岩崎 詩音④ (ウイングホーク八郷)	×	×	M 0-2 G 1-4 P 40-72	3	

4年女子シングルス 決勝トーナメント



平成29年度牛久市近隣小学生バドミントンシングルス大会

5年男子シングルス A ブロツク	高野	長谷	宮本	兒玉	勝敗	順位
高野 賢斗⑤ (豊ジュニア)		○ 15- 5 15- 4	○ 15- 4 15- 9	○ 15- 6 15- 2	M 3-0 G 6-0 P 90-30	1
長谷 溪樹⑤ (取手ジュニア)	× 5-15 4-15		○ 15-13 14-15 15-12	× 14-15 15- 8 12-15	M 1-2 G 3-5 P 94-108	3
宮本 悠希⑤ (吉原)	× 4-15 9-15	× 13-15 15-14 12-15		○ 15-14 15- 5	M 1-2 G 3-4 P 83-93	2
兒玉 遙斗⑤ (NSBC)	× 6-15 2-15	○ 15-14 8-15 15-12	× 14-15 5-15		M 1-2 G 2-5 P 65-101	4

5年男子シングルス B ブロツク	青木	秋山	小林	勝敗	順位
青木 優斗⑤ (NSBC)		○ 15-14 15- 4	○ 15- 4 15- 5	M 2-0 G 4-0 P 60-27	1
秋山 昊希⑤ (TSA)	× 14-15 4-15		○ 15- 6 15- 3	M 1-1 G 2-2 P 48-39	2
小林 画簾⑤ (AIRYU)	× 4-15 5-15	× 6-15 3-15		M 0-2 G 0-4 P 18-60	3

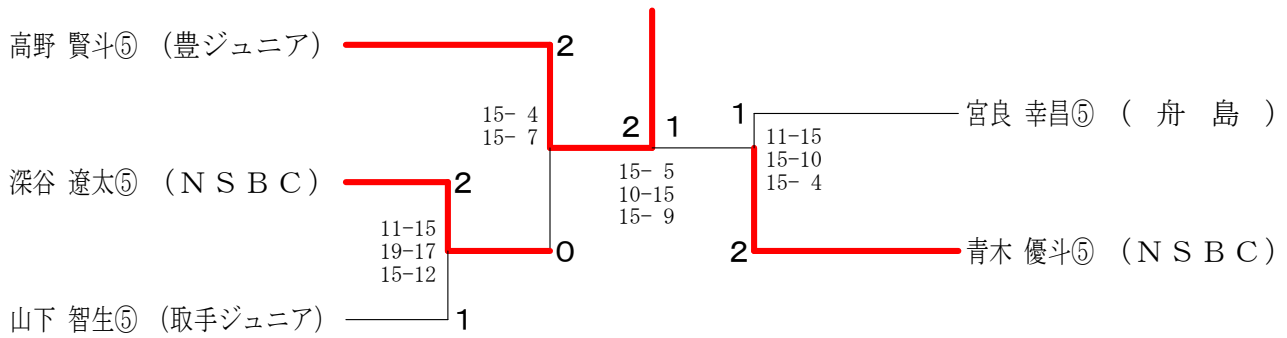
5年男子シングルス C ブロツク	宮良	牧野	茅根	勝敗	順位
宮良 幸昌⑤ (舟島)		○ 15-11 15-12	○ 15- 9 15- 3	M 2-0 G 4-0 P 60-35	1
牧野 陽太⑤ (取手ジュニア)	× 11-15 12-15		○ 15- 6 14-15 15-10	M 1-1 G 2-3 P 67-61	2
茅根 悠汰⑤ (NSBC)	× 9-15 3-15	× 6-15 15-14 10-15		M 0-2 G 1-4 P 43-74	3

5年男子シングルス D ブロツク	山下	山崎	関根	勝敗	順位
山下 智生⑤ (取手ジュニア)		○ 15-11 15-12	○ 15-13 15- 7	M 2-0 G 4-0 P 60-43	1
山崎 友貴⑤ (TSA)	× 11-15 12-15		○ 15- 7 15- 6	M 1-1 G 2-2 P 53-43	2
関根 綾馬⑤ (大井沢)	× 13-15 7-15	× 7-15 6-15		M 0-2 G 0-4 P 33-60	3

平成29年度牛久市近隣小学生バドミントンシングルス大会

5年男子シングルス E ブ ロ ッ ク	深 谷	加 藤	小 宮	勝 敗	順 位
深谷 遼太⑤ (NSBC)		○ 15- 8 15- 2	○ 15- 5 15- 5	M 2-0 G 4-0 P 60-20	1
加藤 航多⑤ (AIRYU)	× 8-15 2-15		○ 15- 7 15-11	M 1-1 G 2-2 P 40-48	2
小宮 航⑤ (Kid's Moriya)	× 5-15 5-15	× 7-15 11-15		M 0-2 G 0-4 P 28-60	3

5年男子シングルス 決勝トーナメント



平成29年度牛久市近隣小学生バドミントンシングルス大会

5年女子シングルス Aブロック	仁田	斉藤	小野寺	柴山	勝敗	順位
仁田 深月⑤ (NSBC)		○ 15-3 15-1	○ 15-3 15-2	○ 15-5 15-3	M 3-0 G 6-0 P 90-17	1
斉藤 穂華⑤ (東少年)	× 3-15 1-15		○ 15-14 15-13	× 8-15 0-15	M 1-2 G 2-4 P 42-87	3
小野寺 優奈⑤ (チームCoco)	× 3-15 2-15	× 14-15 13-15		× 2-15 4-15	M 0-3 G 0-6 P 38-90	4
柴山 音樺⑤ (龍ヶ崎ジュニア)	× 5-15 3-15	○ 15-8 15-0	○ 15-2 15-4		M 2-1 G 4-2 P 68-44	2

5年女子シングルス Bブロック	小林	宮本	久保田	勝敗	順位
小林 羽音⑤ (AIRYU)		○ 15-7 15-3	○ 15-3 15-2	M 2-0 G 4-0 P 60-15	1
宮本 若奈⑤ (NSBC)	× 7-15 3-15		○ 15-6 15-7	M 1-1 G 2-2 P 40-43	2
久保田 紗衣⑤ (舟島)	× 3-15 2-15	× 6-15 7-15		M 0-2 G 0-4 P 18-60	3

5年女子シングルス Cブロック	渡辺	テイ	中安	勝敗	順位
渡辺 愛優加⑤ (東少年)		○ 15-6 15-7	× 5-15 13-15	M 1-1 G 2-2 P 48-43	2
テイ ジェン⑤ (君原)	× 6-15 7-15		× 1-15 7-15	M 0-2 G 0-4 P 21-60	3
中安 楓⑤ (TSA)	○ 15-5 15-13	○ 15-1 15-7		M 2-0 G 4-0 P 60-26	1

5年女子シングルス Dブロック	有田	村山	藤井	勝敗	順位
有田 結衣⑤ (flap)		○ 15-10 15-12	○ 15-7 15-6	M 2-0 G 4-0 P 60-35	1
村山 莉奈⑤ (龍ヶ崎ジュニア)	× 10-15 12-15		○ 14-15 15-6 15-11	M 1-1 G 2-3 P 66-62	2
藤井 香歩⑤ (Kid's Moriya)	× 7-15 6-15	× 15-14 6-15 11-15		M 0-2 G 1-4 P 45-74	3

5年女子シングルス Eブロック	菅野	矢ヶ寄	小澤	勝敗	順位
菅野 心⑤ (東少年)		○ 15-4 15-3	○ 15-5 15-6	M 2-0 G 4-0 P 60-18	1
矢ヶ寄 美莉⑤ (FJBS)	× 4-15 3-15		○ 14-15 15-14 15-9	M 1-1 G 2-3 P 51-68	2
小澤 葵⑤ (鹿嶋)	× 5-15 6-15	× 15-14 14-15 9-15		M 0-2 G 1-4 P 49-74	3

平成29年度牛久市近隣小学生バドミントンシングルス大会

5年女子シングルス F ブ ロ ッ ク	永野	橋本	渋谷	勝敗	順位
永野 由菜⑤ (NSBC)		○ 15- 2 15- 8	○ 15- 1 15- 7	M 2-0 G 4-0 P 60-18	1
橋本 結心⑤ (舟島)	× 2-15 8-15		○ 15- 3 15-12	M 1-1 G 2-2 P 40-45	2
渋谷 紗花⑤ (下妻スポ少)	× 1-15 7-15	× 3-15 12-15		M 0-2 G 0-4 P 23-60	3

5年女子シングルス G ブ ロ ッ ク	富山	岩見	葛谷	勝敗	順位
富山 涼珠⑤ (FJBS)		○ 15- 2 15-10	○ 15- 1 15- 2	M 2-0 G 4-0 P 60-15	1
岩見 結依子⑤ (チームCoco)	× 2-15 10-15		○ 15- 4 15- 6	M 1-1 G 2-2 P 42-40	2
葛谷 和奏⑤ (大井沢)	× 1-15 2-15	× 4-15 6-15		M 0-2 G 0-4 P 13-60	3

5年女子シングルス H ブ ロ ッ ク	笠井	佐々木	猪瀬	勝敗	順位
笠井 朋恵⑤ (大井沢)		○ 15- 5 15- 5	○ 15- 4 15- 3	M 2-0 G 4-0 P 60-17	1
佐々木 麻衣杏⑤ (FJBS)	× 5-15 5-15		○ 15- 9 15- 5	M 1-1 G 2-2 P 40-44	2
猪瀬 亜美⑤ (西豊田)	× 4-15 3-15	× 9-15 5-15		M 0-2 G 0-4 P 21-60	3

5年女子シングルス I ブ ロ ッ ク	上原	竹村	伊藤	勝敗	順位
上原 菜々穂⑤ (龍ヶ崎ジュニア)		○ 15- 0 15- 2	○ -X	M 2-0 G 4-0 P 60-2	1
竹村 瑠聖⑤ (TSA)	× 0-15 2-15		× 8-15 7-15	M 0-2 G 0-4 P 17-60	3
伊藤 美咲⑤ (アミーゴ)	× X-	○ 15- 8 15- 7		M 1-1 G 2-2 P 30-45	2

5年女子シングルス J ブ ロ ッ ク	高橋	安江	曾根	勝敗	順位
高橋 咲妃⑤ (豊ジュニア)		× 7-15 12-15	× 13-15 12-15	M 0-2 G 0-4 P 44-60	3
安江 遥⑤ (NSBC)	○ 15- 7 15-12		○ 15-10 14-15 15-10	M 2-0 G 4-1 P 74-54	1
曾根 百合華⑤ (AIRYU)	○ 15-13 15-12	× 10-15 15-14 10-15		M 1-1 G 3-2 P 65-69	2

平成29年度牛久市近隣小学生バドミントンシングルス大会

5年女子シングルス K ブ ロ ッ ク	飯 島	津 本	生 駒	勝 敗	順位
飯島 紗和⑤ (大井沢)		○ 15-14 15- 8	○ 15- 4 15- 2	M 2-0 G 4-0 P 60-28	1
津本 奈々⑤ (龍ヶ崎ジュニア)	× 14-15 8-15		○ 15- 7 15- 7	M 1-1 G 2-2 P 52-44	2
生駒 麻尋⑤ (鹿嶋)	× 4-15 2-15	× 7-15 7-15		M 0-2 G 0-4 P 20-60	3

5年女子シングルス L ブ ロ ッ ク	稲 葉	秋 山	高 野	勝 敗	順位
稲葉 さつき⑤ (チームCoco)		○ 15-10 15-13	× 7-15 5-15	M 1-1 G 2-2 P 42-53	2
秋山 七海⑤ (下妻スポ少)	× 10-15 13-15		× 9-15 3-15	M 0-2 G 0-4 P 35-60	3
高野 真生⑤ (AIRYU)	○ 15- 7 15- 5	○ 15- 9 15- 3		M 2-0 G 4-0 P 60-24	1

5年女子シングルス M ブ ロ ッ ク	猪 瀬	栗 野	山 下	勝 敗	順位
猪瀬 蒼七⑤ (西豊田)		× 13-15 11-15	○ 15- 4 15- 9	M 1-1 G 2-2 P 54-43	2
栗野 愛理⑤ (龍ヶ崎ジュニア)	○ 15-13 15-11		○ 15- 2 15- 6	M 2-0 G 4-0 P 60-32	1
山下 彩良⑤ (チームCoco)	× 4-15 9-15	× 2-15 6-15		M 0-2 G 0-4 P 21-60	3

5年女子シングルス N ブ ロ ッ ク	市 川	青 木	石 井	勝 敗	順位
市川 星来⑤ (下妻スポ少)		× 14-15 12-15	○ 15-14 15- 7	M 1-1 G 2-2 P 56-51	1
青木 千尋⑤ (龍ヶ崎ジュニア)	○ 15-14 15-12		× 12-15 13-15	M 1-1 G 2-2 P 55-56	2
石井 沙枝⑤ (NSBC)	× 14-15 7-15	○ 15-12 15-13		M 1-1 G 2-2 P 51-55	3

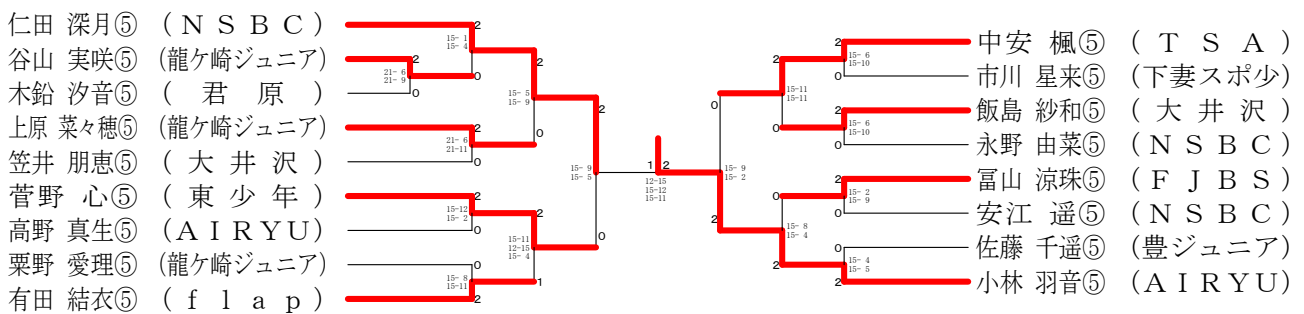
5年女子シングルス O ブ ロ ッ ク	羽根田	佐 藤	田 中	勝 敗	順位
羽根田 水葵⑤ (龍ヶ崎ジュニア)		× 15- 3 5-15 14-15	○ 15- 6 15- 4	M 1-1 G 3-2 P 64-43	2
佐藤 千遥⑤ (豊ジュニア)	○ 3-15 15- 5 15-14		○ 15- 8 15- 3	M 2-0 G 4-1 P 63-45	1
田中 桜楽⑤ (アミーゴ)	× 6-15 4-15	× 8-15 3-15		M 0-2 G 0-4 P 21-60	3

平成29年度牛久市近隣小学生バドミントンシングルス大会

5年女子シングルス P ブロック	廣澤	佐藤	木鉛	勝敗	順位
廣澤 結菜⑤ (Kid's Moriya)		○ 15- 5 15- 2	× 15-11 14-15 13-15	M 1-1 G 3-2 P 72-48	2
佐藤 美緒⑤ (チームCoco)	× 5-15 2-15		× 9-15 8-15	M 0-2 G 0-4 P 24-60	3
木鉛 汐音⑤ (君原)	○ 11-15 15-14 15-13	○ 15- 9 15- 8		M 2-0 G 4-1 P 71-59	1

5年女子シングルス Q ブロック	井上	鳥居	谷山	勝敗	順位
井上 綾椰⑤ (ウイングホーク八郷)		○ 15-14 15-14	× 8-15 8-15	M 1-1 G 2-2 P 46-58	2
鳥居 祐奈⑤ (吉原)	× 14-15 14-15		× 14-15 7-15	M 0-2 G 0-4 P 49-60	3
谷山 実咲⑤ (龍ヶ崎ジュニア)	○ 15- 8 15- 8	○ 15-14 15- 7		M 2-0 G 4-0 P 60-37	1

5年女子シングルス 決勝トーナメント



平成29年度牛久市近隣小学生バドミントンシングルス大会

6年男子シングルス A ブロッツク	鶴田	佐藤	加藤	中里	勝敗	順位
鶴田 遥大⑥ (NSBC)		○ 15-0 15-4	○ 15-2 15-1	○ -X -X	M 3-0 G 6-0 P 60-7	1
佐藤 晴輝⑥ (チームCoco)	× 0-15 4-15		○ 15-11 15-14	○ 15-6 15-9	M 2-1 G 4-2 P 64-70	2
加藤 宙⑥ (吉原)	× 2-15 1-15	× 11-15 14-15		○ 15-9 15-5	M 1-2 G 2-4 P 58-74	3
中里 龍人⑥ (下妻スポ少)	× X- X-	× 6-15 9-15	× 9-15 5-15		M 0-3 G 0-6 P 29-60	4

6年男子シングルス B ブロッツク	安齋	塚田	久保田	川口	勝敗	順位
安齋 汰一⑥ (取手ジュニア)		○ 15-0 15-2	○ 15-3 15-2	○ 15-2 15-6	M 3-0 G 6-0 P 90-15	1
塚田 裕喜⑥ (アミーゴ)	× 0-15 2-15		○ 15-12 15-9	○ 14-15 15-8 15-10	M 2-1 G 4-3 P 76-84	2
久保田 圭佑⑥ (ウイングホーク八郷)	× 3-15 2-15	× 12-15 9-15		× 11-15 13-15	M 0-3 G 0-6 P 50-90	4
川口 颯太⑥ (君原)	× 2-15 6-15	× 15-14 8-15 10-15	○ 15-11 15-13		M 1-2 G 3-4 P 71-98	3

6年男子シングルス C ブロッツク	山寄	出津	堀田	勝敗	順位
山寄 陽斗⑥ (NSBC)		○ 15-7 15-5	○ 15-0 15-2	M 2-0 G 4-0 P 60-14	1
出津 史也⑥ (AIRYU)	× 7-15 5-15		○ 15-3 15-0	M 1-1 G 2-2 P 42-33	2
堀田 真敏⑥ (チームCoco)	× 0-15 2-15	× 3-15 0-15		M 0-2 G 0-4 P 5-60	3

6年男子シングルス D ブロッツク	大徳	浅井	角田	勝敗	順位
大徳 航治郎⑥ (TSA)		○ 15-4 15-2	○ 15-10 15-6	M 2-0 G 4-0 P 60-22	1
浅井 宗一郎⑥ (チームCoco)	× 4-15 2-15		× 8-15 5-15	M 0-2 G 0-4 P 19-60	3
角田 雅治⑥ (アミーゴ)	× 10-15 6-15	○ 15-8 15-5		M 1-1 G 2-2 P 46-43	2

6年男子シングルス E ブロッツク	塚本	大淵	齋藤	勝敗	順位
塚本 直史⑥ (ハルトノ)		○ 15-6 15-7	○ 15-13 15-10	M 2-0 G 4-0 P 60-36	1
大淵 賢己⑥ (NSBC)	× 6-15 7-15		○ 15-6 14-15 15-13	M 1-1 G 2-3 P 57-64	2
齋藤 寛太⑥ (取手ジュニア)	× 13-15 10-15	× 6-15 15-14 13-15		M 0-2 G 1-4 P 57-74	3

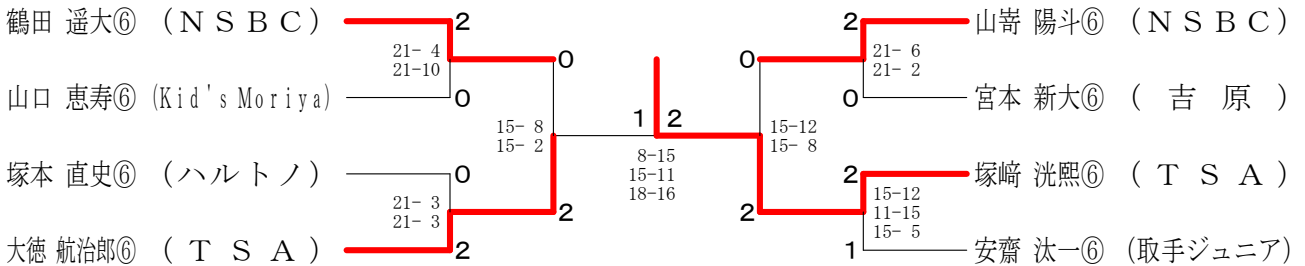
平成29年度牛久市近隣小学生バドミントンシングルス大会

6年男子シングルス F ブ ロ ッ ク	仲野	菊地	宮本	勝敗	順位
仲野 創太⑥ (チームCoco)		○ 14-15 15-6 15-13	× 12-15 9-15	M 1-1 G 2-3 P 65-64	2
菊地 琉輝⑥ (下妻スポ少)	× 15-14 6-15 13-15		× 7-15 8-15	M 0-2 G 1-4 P 49-74	3
宮本 新大⑥ (吉原)	○ 15-12 15-9	○ 15-7 15-8		M 2-0 G 4-0 P 60-36	1

6年男子シングルス G ブ ロ ッ ク	塚崎	植竹	久保田	勝敗	順位
塚崎 洸熙⑥ (TSA)		○ 15-5 15-5	○ 15-3 15-3	M 2-0 G 4-0 P 60-16	1
植竹 宙⑥ (取手ジュニア)	× 5-15 5-15		○ 15-3 15-8	M 1-1 G 2-2 P 40-41	2
久保田 和真⑥ (アミーゴ)	× 3-15 3-15	× 3-15 8-15		M 0-2 G 0-4 P 17-60	3

6年男子シングルス H ブ ロ ッ ク	山口	稲葉	古屋	勝敗	順位
山口 恵寿⑥ (Kid's Moriya)		○ 15-5 15-7	○ 15-1 15-1	M 2-0 G 4-0 P 60-14	1
稲葉 康太⑥ (ウイングホーク八郷)	× 5-15 7-15		○ 15-1 15-2	M 1-1 G 2-2 P 42-33	2
古屋 裕揮⑥ (チームCoco)	× 1-15 1-15	× 1-15 2-15		M 0-2 G 0-4 P 5-60	3

6年男子シングルス 決勝トーナメント



平成29年度牛久市近隣小学生バドミントンシングルス大会

6年女子シングルス A ブロック	樋口	野仲	松崎	笹井	勝敗	順位
樋口 枇花⑥ (F J B S)		×	×	×	M 0-3 G 0-6 P 0-0	4
野仲 未侑⑥ (チームCoco)	○ -X -X		×	×	M 1-2 G 2-4 P 25-60	3
松崎 明日香⑥ (明野ちびバド)	○ -X -X	○ 15-13 15-7		×	M 2-1 G 4-2 P 46-50	2
笹井 星湖⑥ (龍ヶ崎ジュニア)	○ -X -X	○ 15-3 15-2	○ 15-9 15-7		M 3-0 G 6-0 P 60-21	1

6年女子シングルス B ブロック	深谷	丹羽	小谷	菊田	勝敗	順位
深谷 真菜⑥ (NSBC)		○ 15-1 15-2	○ 15-7 15-7	○ 15-1 15-0	M 3-0 G 6-0 P 90-18	1
丹羽 舞⑥ (チームCoco)	×		×	○	M 1-2 G 2-4 P 37-78	3
小谷 紅乃葉⑥ (F J B S)	×	○		○	M 2-1 G 4-2 P 74-36	2
菊田 妃南子⑥ (吉原)	×	×	×		M 0-3 G 0-6 P 21-90	4

6年女子シングルス C ブロック	岡田	花岡	榎本	勝敗	順位
岡田 音乃⑥ (豊ジュニア)		○ 15-4 15-2	○ 15-6 15-1	M 2-0 G 4-0 P 60-13	1
花岡 希逢⑥ (F J B S)	×		○	M 1-1 G 2-2 P 36-43	2
榎本 帆乃佳⑥ (鹿嶋)	×	×		M 0-2 G 0-4 P 20-60	3

6年女子シングルス D ブロック	矢中	殿塚	小松澤	勝敗	順位
矢中 七海⑥ (下妻スポ少)		○ 15-3 15-2	○ 15-6 15-3	M 2-0 G 4-0 P 60-14	1
殿塚 月琴⑥ (アミーゴ)	×		×	M 0-2 G 0-4 P 19-60	3
小松澤 彩葉⑥ (君原)	×	○		M 1-1 G 2-2 P 39-44	2

6年女子シングルス E ブロック	坂崎	芝	福田	勝敗	順位
坂崎 綾音⑥ (鹿嶋)		○ 15-4 15-2	○ 15-0 15-9	M 2-0 G 4-0 P 60-15	1
芝 心音⑥ (君原)	×		○	M 1-1 G 2-3 P 47-63	2
福田 星恋⑥ (Kid's Moriya)	×	×		M 0-2 G 1-4 P 42-71	3

平成29年度牛久市近隣小学生バドミントンシングルス大会

6年女子シングルス F ブロツク	竹内	佐伯	関根	勝敗	順位
竹内 彩⑥ (アミーゴ)		○ 15- 5 15- 3	○ 15- 5 15- 6	M 2-0 G 4-0 P 60-19	1
佐伯 愛梨⑥ (Kid's Moriya)	× 5-15 3-15		× 6-15 7-15	M 0-2 G 0-4 P 21-60	3
関根 実咲⑥ (ウイングホーク八郷)	× 5-15 6-15	○ 15- 6 15- 7		M 1-1 G 2-2 P 41-43	2

6年女子シングルス G ブロツク	棚橋	吉田	宍戸	勝敗	順位
棚橋 百栄⑥ (豊ジュニア)		○ 15- 6 15-11	○ 15-10 15- 6	M 2-0 G 4-0 P 60-33	1
吉田 茉菜⑥ (君原)	× 6-15 11-15		○ 15- 6 15-14	M 1-1 G 2-2 P 47-50	2
宍戸 綾音⑥ (下妻スポ少)	× 10-15 6-15	× 6-15 14-15		M 0-2 G 0-4 P 36-60	3

6年女子シングルス H ブロツク	松本	高木	飯野	勝敗	順位
松本 葵⑥ (鹿嶋)		○ 15- 4 15- 1	○ 15- 7 15-12	M 2-0 G 4-0 P 60-24	1
高木 茉莉⑥ (阿見西バド)	× 4-15 1-15		× 9-15 11-15	M 0-2 G 0-4 P 25-60	3
飯野 楓佳⑥ (F J B S)	× 7-15 12-15	○ 15- 9 15-11		M 1-1 G 2-2 P 49-50	2

6年女子シングルス I ブロツク	雨宮	安藤	石橋	勝敗	順位
雨宮 ひかり (阿見西バド)		○ 15- 1 15- 9	× 4-15 7-15	M 1-1 G 2-2 P 41-40	2
安藤 祐衣⑥ (チームCoco)	× 1-15 9-15		× 5-15 2-15	M 0-2 G 0-4 P 17-60	3
石橋 ひなた⑥ (ウイングホーク八郷)	○ 15- 4 15- 7	○ 15- 5 15- 2		M 2-0 G 4-0 P 60-18	1

6年女子シングルス J ブロツク	大内	芦田	添田	勝敗	順位
大内 理瑚⑥ (F J B S)		○ 15- 1 15- 8	× 8-15 4-15	M 1-1 G 2-2 P 42-39	2
芦田 彩依⑥ (チームCoco)	× 1-15 8-15		× 1-15 1-15	M 0-2 G 0-4 P 11-60	3
添田 愛音⑥ (鹿嶋)	○ 15- 8 15- 4	○ 15- 1 15- 1		M 2-0 G 4-0 P 60-14	1

平成29年度牛久市近隣小学生バドミントンシングルス大会

6年女子シングルス K ブ ロ ッ ク	熊川	安藤	井上	勝敗	順位
熊川 菜月⑥ (AIRYU)		○ 15-5 12-15 15-11	○ 15-4 15-4	M 2-0 G 4-1 P 72-39	1
安藤 真央⑥ (鹿嶋)	× 5-15 15-12 11-15		○ 15-12 15-6	M 1-1 G 3-2 P 61-60	2
井上 ひな香⑥ (アミーゴ)	× 4-15 4-15	× 12-15 6-15		M 0-2 G 0-4 P 26-60	3

6年女子シングルス L ブ ロ ッ ク	青木	永田	村井	勝敗	順位
青木 乃愛⑥ (君原)		○ 15-10 15-6	○ 15-0 15-3	M 2-0 G 4-0 P 60-19	1
永田 花鈴⑥ (AIRYU)	× 10-15 6-15		○ 15-2 15-2	M 1-1 G 2-2 P 46-34	2
村井 春音⑥ (舟島)	× 0-15 3-15	× 2-15 2-15		M 0-2 G 0-4 P 7-60	3

6年女子シングルス M ブ ロ ッ ク	小笠原	吉田	坂井	勝敗	順位
小笠原 美琴⑥ (チームCoco)		× 6-15 3-15	× 13-15 15-9 13-15	M 0-2 G 1-4 P 50-69	3
吉田 芭⑥ (下妻スポ少)	○ 15-6 15-3		○ 15-6 15-9	M 2-0 G 4-0 P 60-24	1
坂井 楽夢 (阿見西バド)	○ 15-13 9-15 15-13	× 6-15 9-15		M 1-1 G 2-3 P 54-71	2

6年女子シングルス 決勝トーナメント

