

平成30年度牛久市近隣小学生シングルス大会

2018. 05. 13

種 目	優 勝	準 優 勝	三	位
3年以下男子単	ながの こうた 永野 光汰③ (NSBC)	やまざき たける 山崎 健③ (君原)	くらもち るい 倉持 瑠③ (NSBC)	かがわ こうた 加川 煌大③ (NSBC)
3年以下女子単	わたなべ りの 渡邊 梨希③ (AIRYU)	たにやま さつき 谷山 咲月③ (龍ヶ崎ジュニア)	たき ももこ 瀧 桃子③ (吉田)	まえだ みわ 前田 未和③ (豊ジュニア)
4年男子単	くぼた そうすけ 久保田 颯佑④ (ウイングホーク八郷)	てい りしえん ティ リシェン④ (君原)	たなか ひゆう 田中 飛羽④ (大井沢)	かとう りょう 加藤 亮④ (AIRYU)
4年女子単	おたけ ゆの 尾竹 由望④ (AIRYU)	なまい さつき 生井 皐月④ (石下ジュニア)	とびやま のん 飛山 暖④ (FJBS)	くげ みみか 久下 三花④ (ハルトノ)
5年男子単	やまざき ようすけ 山寄 耀介⑤ (NSBC)	たにかわ こうた 谷川 晃大⑤ (NSBC)	にのみや ゆうき 二ノ宮 悠喜⑤ (Kid's Moriya)	やまぐち ちひろ 山口 智央⑤ (NSBC)
5年女子単	こばやし ゆか 小林 友香⑤ (吉田)	こたに ののか 小谷 菜乃花⑤ (FJBS)	ししど あおい 宍戸 蒼生⑤ (下妻スポ少)	くろだ れい 黒田 怜⑤ (NSBC)
6年男子単	たかはし けいすけ 高橋 佳助⑥ (TSA)	こばやし かずま 小林 和真⑥ (大井沢)	あおき ゆうと 青木 優斗⑥ (NSBC)	はやしだ たかまさ 林田 堯昌⑥ (大井沢)
6年女子単	こばやし はのん 小林 羽音⑥ (AIRYU)	くげ ななか 久下 七花⑥ (ハルトノ)	きむら ふうか 木村 風香⑥ (ハルトノ)	にた みづき 仁田 深月⑥ (NSBC)

3年以下男子シングルス A ブ ロ ッ ク	永 野	原 田	伊 藤	吉 田	勝 敗	順 位
永野 光汰③ (NSBC)		○ 15-10 15-6	○ 15-5 15-8	○ 15-0 15-0	M 3-0 G 6-0 P 90-29	1
原田 丈③ (豊ジュニア)	× 10-15 6-15		○ 13-15 15-8 15-12	○ 15-2 15-2	M 2-1 G 4-3 P 89-69	2
伊藤 碧大③ (龍ヶ崎ジュニア)	× 5-15 8-15	× 15-13 8-15 12-15		○ 15-3 15-2	M 1-2 G 3-4 P 78-78	3
吉田 陸③ (下妻スポ少)	× 0-15 0-15	× 2-15 2-15	× 3-15 2-15		M 0-3 G 0-6 P 9-90	4

3年以下男子シングルス B ブ ロ ッ ク	山 崎	市 川	菅 原	勝 敗	順 位
山崎 健③ (君原)		○ 15-10 15-14	○ 15-5 15-5	M 2-0 G 4-0 P 60-34	1
市川 弥③ (下妻スポ少)	× 10-15 14-15		○ 15-2 15-5	M 1-1 G 2-2 P 54-37	2
菅原 裕貴③ (阿見西バド)	× 5-15 5-15	× 2-15 5-15		M 0-2 G 0-4 P 17-60	3

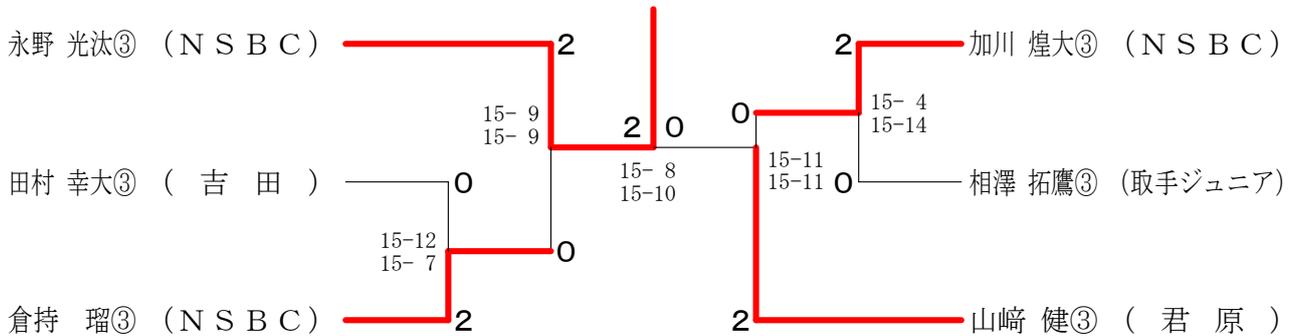
3年以下男子シングルス C ブ ロ ッ ク	加 川	小 沢	鈴 木	勝 敗	順 位
加川 煌大③ (NSBC)		○ 15-5 15-4	○ 15-5 15-4	M 2-0 G 4-0 P 60-18	1
小沢 塁③ (府中地区)	× 5-15 4-15		○ 15-9 12-15 15-12	M 1-1 G 2-3 P 51-66	2
鈴木 道琥① (吉田)	× 5-15 4-15	× 9-15 15-12 12-15		M 0-2 G 1-4 P 45-72	3

3年以下男子シングルス D ブ ロ ッ ク	倉 持	飯 島	重 實	勝 敗	順 位
倉持 瑠③ (NSBC)		○ 13-15 15-12 15-10	○ 15-9 15-1	M 2-0 G 4-1 P 73-47	1
飯島 優斗③ (阿見西バド)	× 15-13 12-15 10-15		○ 15-5 15-2	M 1-1 G 3-2 P 67-50	2
重實 梨生① (flap)	× 9-15 1-15	× 5-15 2-15		M 0-2 G 0-4 P 17-60	3

3年以下男子シングルス E ブ ロ ッ ク	鈴 木	田 村	塚 田	勝 敗	順 位
鈴木 雅斗③ (F J B S)		× 15-11 10-15 14-15	○ 15- 6 15- 3	M 1-1 G 3-2 P 69-50	2
田村 幸大③ (吉 田)	○ 11-15 15-10 15-14		○ 15- 3 15- 6	M 2-0 G 4-1 P 71-48	1
塚田 眞都① (ハルトノ)	× 6-15 3-15	× 3-15 6-15		M 0-2 G 0-4 P 18-60	3

3年以下男子シングルス F ブ ロ ッ ク	小 林	相 澤	飯 村	勝 敗	順 位
小林 直樹② (吉 田)		× X-	△ X-X	M 0-2 G 0-2 P 0-30	2
相澤 拓鷹③ (取手ジュニア)	○ -X		○ -X	M 2-0 G 4-0 P 60-0	1
飯村 晃気① (下妻スポ少)	△ X-X	× X-		M 0-1 G 0-2 P 0-30	2

3年以下男子シングルス 決勝トーナメント



3年以下女子シングルス A ブロック	瀧	小石川	榎本	小泉	勝敗	順位
瀧 桃子③ (吉田)		○ 21-3 21-2	○ 15-4 15-1	○ 15-4 15-4	M 3-0 G 6-0 P 102-18	1
小石川 結咲③ (府中地区)	× 3-21 2-21		○ 14-15 15-9 15-11	× 9-15 15-12 12-15	M 1-2 G 3-5 P 85-119	3
榎本 妃里① (f l a p)	× 4-15 1-15	× 15-14 9-15 11-15		× 5-21 10-21	M 0-3 G 1-6 P 55-116	4
小泉 柚芽③ (君原)	× 4-15 4-15	○ 15-9 12-15 15-12	○ 21-5 21-10		M 2-1 G 4-3 P 92-81	2

3年以下女子シングルス B ブロック	前田	市川	鳥川	勝敗	順位
前田 未和③ (豊ジュニア)		○ 21-2 21-2	○ 15-1 15-1	M 2-0 G 4-0 P 72-6	1
市川 紗彩③ (下妻スポ少)	× 2-21 2-21		× 10-15 14-15	M 0-2 G 0-4 P 28-72	3
鳥川 愛加① (東少年)	× 1-15 1-15	○ 15-10 15-14		M 1-1 G 2-2 P 32-54	2

3年以下女子シングルス C ブロック	谷山	細見	猪野	勝敗	順位
谷山 咲月③ (龍ヶ崎ジュニア)		○ 21-5 21-2	○ 15-9 15-9	M 2-0 G 4-0 P 72-25	1
細見 真子③ (大井沢)	× 5-21 2-21		× 3-15 10-15	M 0-2 G 0-4 P 20-72	3
猪野 結愛② (AIRYU)	× 9-15 9-15	○ 15-3 15-10		M 1-1 G 2-2 P 48-43	2

3年以下女子シングルス D ブロック	渡邊	伊藤	小島	勝敗	順位
渡邊 梨希③ (AIRYU)		○ 21-7 21-9	○ 13-15 15-13 15-10	M 2-0 G 4-1 P 85-54	1
伊藤 美香怜① (F J B S)	× 7-21 9-21		× 10-15 6-15	M 0-2 G 0-4 P 32-72	3
小島 梓③ (鹿嶋)	× 15-13 13-15 10-15	○ 15-10 15-6		M 1-1 G 3-2 P 68-59	2

3年以下女子シングルス E ブ ロ ッ ク	前 野	足 立	大 津	勝 敗	順 位
前野 和実③ (東少年)		○ 21- 6 21- 6	○ 15- 5 15- 9	M 2-0 G 4-0 P 72-26	1
足立 実緒③ (府中地区)	× 6-21 6-21		× 5-15 9-15	M 0-2 G 0-4 P 26-72	3
大津 柚稀③ (舟島)	× 5-15 9-15	○ 15- 5 15- 9		M 1-1 G 2-2 P 44-44	2

3年以下女子シングルス F ブ ロ ッ ク	秋 山	小 林	吉 田	勝 敗	順 位
秋山 珠璃③ (取手ジュニア)		○ 21- 7 21- 7	○ 15- 4 15- 3	M 2-0 G 4-0 P 72-21	1
小林 晴花③ (下妻スポ少)	× 7-21 7-21		○ 21- 6 21- 7	M 1-1 G 2-2 P 56-55	2
吉田 理乃③ (阿見西バド)	× 4-15 3-15	× 6-21 7-21		M 0-2 G 0-4 P 20-72	3

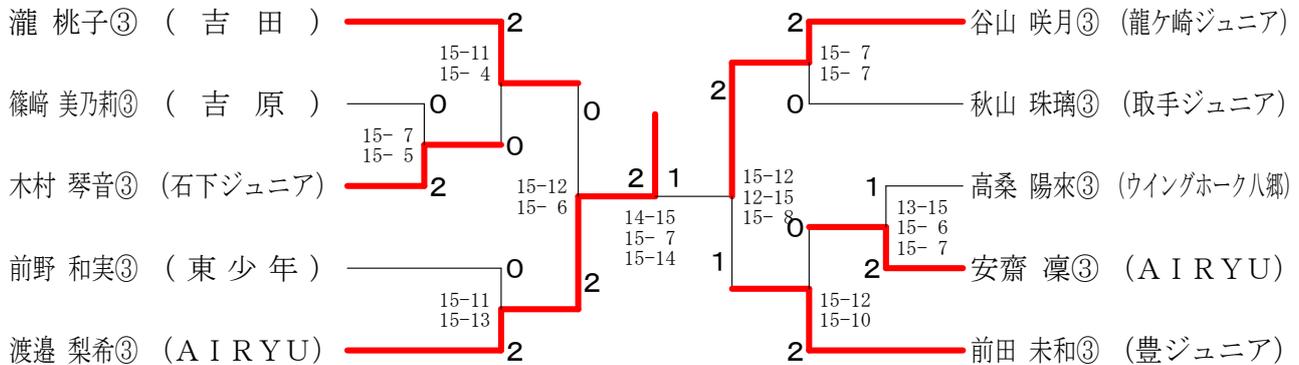
3年以下女子シングルス G ブ ロ ッ ク	高 桑	永 井	瀧	勝 敗	順 位
高桑 陽来③ (ウイングホーク八郷)		○ 21- 5 21-13	○ 15-12 15- 6	M 2-0 G 4-0 P 72-36	1
永井 凜央② (大井沢)	× 5-21 13-21		× 7-15 15-12 13-15	M 0-2 G 1-4 P 53-84	3
瀧 七奈子② (吉田)	× 12-15 6-15	○ 15- 7 12-15 15-13		M 1-1 G 2-3 P 60-65	2

3年以下女子シングルス H ブ ロ ッ ク	葛 谷	山 崎	木 村	勝 敗	順 位
葛谷 果歩③ (大井沢)		○ 21- 6 21- 2	× 8-15 11-15	M 1-1 G 2-2 P 61-38	2
山崎 涼葉③ (阿見西バド)	× 6-21 2-21		× 10-15 13-15	M 0-2 G 0-4 P 31-72	3
木村 琴音③ (石下ジュニア)	○ 15- 8 15-11	○ 15-10 15-13		M 2-0 G 4-0 P 60-42	1

3年以下女子シングルス I ブロック	秋山	高玉	篠崎	勝敗	順位
秋山 桃花③ (下妻スポ少)		× 6-21 10-21	× 14-15 14-15	M 0-2 G 0-4 P 44-72	3
高玉 幸佳③ (ハルトノ)	○ 21- 6 21-10		× 14-15 13-15	M 1-1 G 2-2 P 69-46	2
篠崎 美乃莉③ (吉原)	○ 15-14 15-14	○ 15-14 15-13		M 2-0 G 4-0 P 60-55	1

3年以下女子シングルス J ブロック	田上	安齋	輿水	勝敗	順位
田上 唯愛③ (府中地区)		× 7-21 4-21	× 11-15 9-15	M 0-2 G 0-4 P 31-72	3
安齋 凜③ (AIRYU)	○ 21- 7 21- 4		○ 15- 5 15- 4	M 2-0 G 4-0 P 72-20	1
輿水 幸歩③ (ハルトノ)	○ 15-11 15- 9	× 5-15 4-15		M 1-1 G 2-2 P 39-50	2

3年以下女子シングルス 決勝トーナメント



4年男子シングルス A ブ ロ ッ ク	久保田	湯 原	高 橋	田 村	勝 敗	順 位
久保田 颯佑④ (ウイングホーク八郷)		○ 15- 2 15- 1	○ 15- 6 15- 9	○ 15- 4 15-10	M 3-0 G 6-0 P 90-32	1
湯原 康介④ (吉原)	× 2-15 1-15		× 9-15 6-15	○ 14-15 15-13 15- 9	M 1-2 G 2-5 P 62-97	3
高橋 礼都④ (大井沢)	× 6-15 9-15	○ 15- 9 15- 6		○ 15-13 15- 8	M 2-1 G 4-2 P 75-66	2
田村 祐貴④ (府中地区)	× 4-15 10-15	× 15-14 13-15 9-15	× 13-15 8-15		M 0-3 G 1-6 P 72-104	4

4年男子シングルス B ブ ロ ッ ク	山 口	北 村	柴 田	勝 敗	順 位
山口 伊吹④ (NSBC)		○ 15-11 15- 6	○ 15- 8 15-10	M 2-0 G 4-0 P 60-35	1
北村 幸洋④ (ハルトノ)	× 11-15 6-15		× 14-15 5-15	M 0-2 G 0-4 P 36-60	3
柴田 晴生④ (府中地区)	× 8-15 10-15	○ 15-14 15- 5		M 1-1 G 2-2 P 48-49	2

4年男子シングルス C ブ ロ ッ ク	伊 藤	米	平 岡	勝 敗	順 位
伊藤 真樹隆④ (FJBS)		○ 15- 2 15- 7	○ 15- 7 15-10	M 2-0 G 4-0 P 60-26	1
米 正義④ (吉原)	× 2-15 7-15		× 10-15 13-15	M 0-2 G 0-4 P 32-60	3
平岡 凌真④ (ウイングホーク八郷)	× 7-15 10-15	○ 15-10 15-13		M 1-1 G 2-2 P 47-53	2

4年男子シングルス D ブロツク	田 中	岡 田	有 福	勝 敗	順 位
田中 飛羽④ (大井沢)		○ 15- 3 15- 4	○ 15-11 15- 3	M 2-0 G 4-0 P 60-21	1
岡田 悠希④ (吉原)	× 3-15 4-15		× 11-15 6-15	M 0-2 G 0-4 P 24-60	3
有福 颯太④ (アミーゴ)	× 11-15 3-15	○ 15-11 15- 6		M 1-1 G 2-2 P 44-47	2

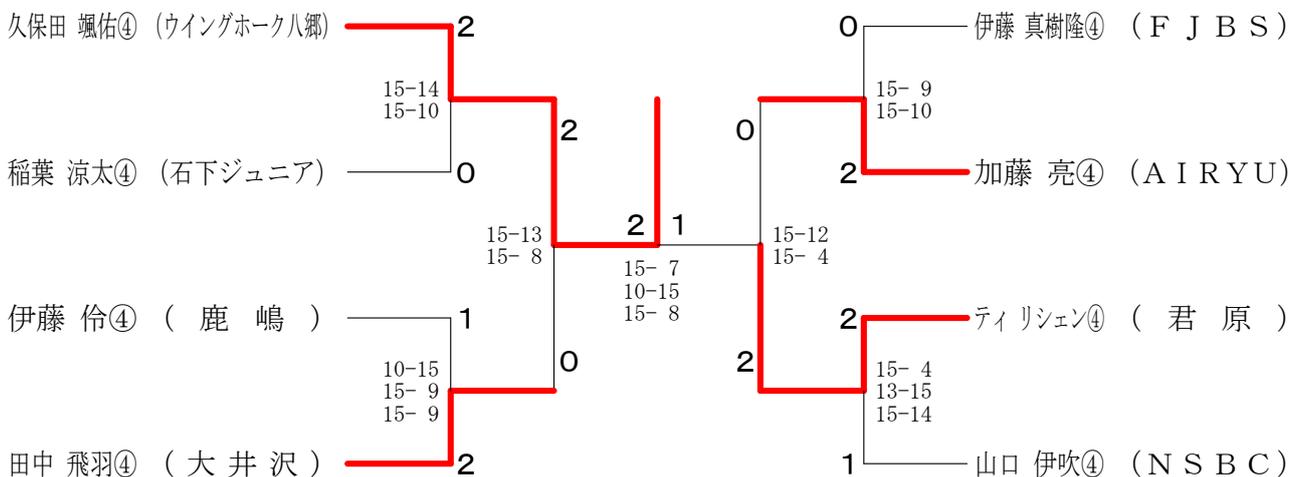
4年男子シングルス E ブロツク	竹 内	鳥 居	伊 藤	勝 敗	順 位
竹内 響④ (Kid's Moriya)		× 5-15 6-15	× 4-15 4-15	M 0-2 G 0-4 P 19-60	3
鳥居 倭和④ (吉原)	○ 15- 5 15- 6		× 8-15 6-15	M 1-1 G 2-2 P 44-41	2
伊藤 伶④ (鹿嶋)	○ 15- 4 15- 4	○ 15- 8 15- 6		M 2-0 G 4-0 P 60-22	1

4年男子シングルス F ブロツク	加 藤	石 塚	鈴 木	勝 敗	順 位
加藤 亮④ (AIRYU)		○ 15- 9 15- 8	○ 15- 8 15- 6	M 2-0 G 4-0 P 60-31	1
石塚 晴貴④ (吉原)	× 9-15 8-15		× 15-10 12-15 7-15	M 0-2 G 1-4 P 51-70	3
鈴木 琉央④ (NSBC)	× 8-15 6-15	○ 10-15 15-12 15- 7		M 1-1 G 2-3 P 54-64	2

4年男子シングルス G ブロック	テ	イ	稲	葉	川	上	勝	敗	順位
ティリシェン④ (君原)			○		○		M 2-0 G 4-1 P 71-54		1
稲葉 悟④ (ウイングホーク八郷)	×				○		M 1-1 G 3-2 P 67-63		2
川上 駿④ (石下ジュニア)	×	×	×				M 0-2 G 0-4 P 39-60		3

4年男子シングルス H ブロック	兒	玉	稲	葉	塚	田	勝	敗	順位
兒玉 拓心④ (NSBC)			×		○		M 1-1 G 3-2 P 62-50		2
稲葉 涼太④ (石下ジュニア)	○				○		M 2-0 G 4-1 P 66-36		1
塚田 眞大④ (ハルトノ)	×	×	×				M 0-2 G 0-4 P 18-60		3

4年男子シングルス 決勝トーナメント



4年女子シングルス A ブロツク	尾竹	宮本	小林	原田	勝敗	順位
尾竹 由望④ (AIRYU)		○ 15-1 15-0	○ 15-1 15-5	○ 15-2 15-0	M 3-0 G 6-0 P 90-9	1
宮本 莉緒④ (NSBC)	× 1-15 0-15		× 9-15 10-15	× 11-15 11-15	M 0-3 G 0-6 P 42-90	4
小林 桃南④ (豊ジュニア)	× 1-15 5-15	○ 15-9 15-10		○ 15-9 15-3	M 2-1 G 4-2 P 66-61	2
原田 紗希④ (FJBS)	× 2-15 0-15	○ 15-11 15-11	× 9-15 3-15		M 1-2 G 2-4 P 44-82	3

4年女子シングルス B ブロツク	生井	青木	鈴木	勝敗	順位
生井 皐月④ (石下ジュニア)		○ 15-2 15-4	○ 15-3 15-5	M 2-0 G 4-0 P 60-14	1
青木 陽菜里④ (龍ヶ崎ジュニア)	× 2-15 4-15		○ 15-11 15-6	M 1-1 G 2-2 P 36-47	2
鈴木 寿奈④ (吉田)	× 3-15 5-15	× 11-15 6-15		M 0-2 G 0-4 P 25-60	3

4年女子シングルス C ブロツク	久下	小林	鈴木	勝敗	順位
久下 三花④ (ハルトノ)		○ 15-3 15-10	○ 15-0 15-1	M 2-0 G 4-0 P 60-14	1
小林 芙由④ (鹿嶋)	× 3-15 10-15		○ 15-13 15-6	M 1-1 G 2-2 P 43-49	2
鈴木 愛花④ (COCO)	× 0-15 1-15	× 13-15 6-15		M 0-2 G 0-4 P 20-60	3

4年女子シングルス D ブロツク	大関	中川	木鉛	勝敗	順位
大関 美和④ (豊ジュニア)		○ 15-4 12-15 15-6	○ 15-8 15-10	M 2-0 G 4-1 P 72-43	1
中川 心愛④ (石下ジュニア)	× 4-15 15-12 6-15		○ 15-11 15-11	M 1-1 G 3-2 P 55-64	2
木鉛 寿音④ (君原)	× 8-15 10-15	× 11-15 11-15		M 0-2 G 0-4 P 40-60	3

4年女子シングルス E ブ ロ ッ ク	飛 山	永 井	安 守	勝 敗	順 位
飛山 暖④ (F J B S)		○ 15- 5 15- 4	○ 15- 8 15-12	M 2-0 G 4-0 P 60-29	1
永井 花凜④ (大井沢)	× 5-15 4-15		× 7-15 11-15	M 0-2 G 0-4 P 27-60	3
安守 留実④ (アミーゴ)	× 8-15 12-15	○ 15- 7 15-11		M 1-1 G 2-2 P 50-48	2

4年女子シングルス F ブ ロ ッ ク	綱 谷	芝	高 橋	勝 敗	順 位
綱谷 紅羽④ (取手ジュニア)		○ -X	○ 15-10 13-15 15-10	M 2-0 G 4-1 P 73-35	1
芝 栞④ (君原)	× X-		× X-	M 0-2 G 0-4 P 0-60	3
高橋 歩④ (大井沢)	× 10-15 15-13 10-15	○ -X		M 1-1 G 3-2 P 65-43	2

4年女子シングルス G ブ ロ ッ ク	中 川	小松澤	森 山	勝 敗	順 位
中川 陽葵④ (下妻スポ少)		○ -X	○ 15- 3 15- 6	M 2-0 G 4-0 P 60-9	1
小松澤 実莉④ (君原)	× X-		× X-	M 0-2 G 0-4 P 0-60	3
森山 茉枇奈④ (Kid's Moriya)	× 3-15 6-15	○ -X		M 1-1 G 2-2 P 39-30	2

4年女子シングルス H ブ ロ ッ ク	宗 形	中 川	高 木	勝 敗	順 位
宗形 好華④ (取手ジュニア)		× 12-15 4-15	○ 15- 2 15- 7	M 1-1 G 2-2 P 46-39	2
中川 緩南④ (石下ジュニア)	○ 15-12 15- 4		○ 15- 7 15- 2	M 2-0 G 4-0 P 60-25	1
高木 涼緒④ (大井沢)	× 2-15 7-15	× 7-15 2-15		M 0-2 G 0-4 P 18-60	3

4年女子シングルス I ブロツク	高 桑	小 野	滝 川	勝 敗	順 位
高桑 夢来④ (ウイングホーク八郷)		○ 15- 6 15- 3	× 3-15 12-15	M 1-1 G 2-2 P 45-39	2
小野 奈桜子④ (COCO)	× 6-15 3-15		× 4-15 5-15	M 0-2 G 0-4 P 18-60	3
滝川 愛心④ (鹿嶋)	○ 15- 3 15-12	○ 15- 4 15- 5		M 2-0 G 4-0 P 60-24	1

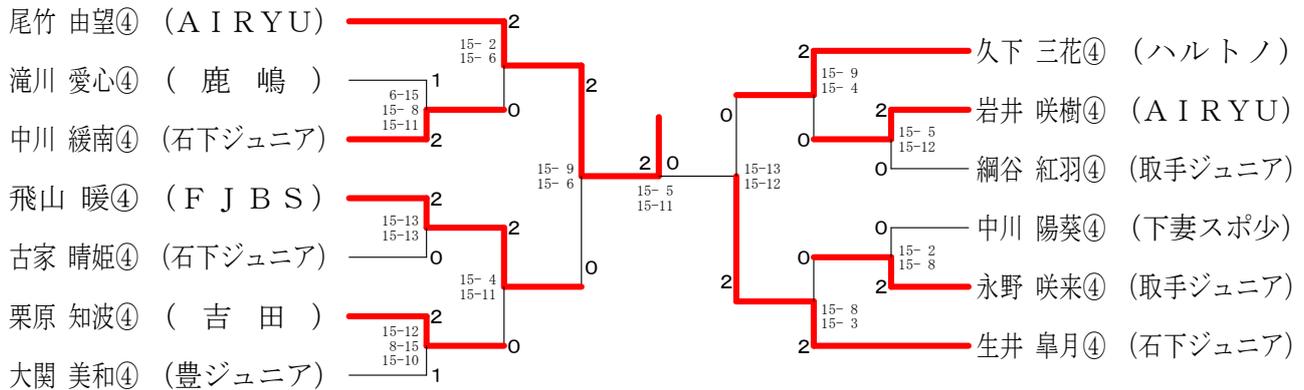
4年女子シングルス J ブロツク	永 野	井 上	金 坂	勝 敗	順 位
永野 咲来④ (取手ジュニア)		○ 15- 5 15- 6	○ 15- 3 15- 2	M 2-0 G 4-0 P 60-16	1
井上 楓華④ (ウイングホーク八郷)	× 5-15 6-15		○ 15-10 15-14	M 1-1 G 2-2 P 41-54	2
金坂 夏羽④ (吉原)	× 3-15 2-15	× 10-15 14-15		M 0-2 G 0-4 P 29-60	3

4年女子シングルス K ブロツク	本 多	岩 井	福 島	勝 敗	順 位
本多 莉奈④ (ウイングホーク八郷)		× 2-15 6-15	× 6-15 15-13 9-15	M 0-2 G 1-4 P 38-73	3
岩井 咲樹④ (AIRYU)	○ 15- 2 15- 6		○ 15-13 15- 9	M 2-0 G 4-0 P 60-30	1
福島 葉奈④ (石下ジュニア)	○ 15- 6 13-15 15- 9	× 13-15 9-15		M 1-1 G 2-3 P 65-60	2

4年女子シングルス L ブロツク	古 家	中 嶋	後 村	勝 敗	順 位
古家 晴姫④ (石下ジュニア)		○ 15- 7 15- 4	○ 15- 5 15- 8	M 2-0 G 4-0 P 60-24	1
中嶋 みなみ④ (ウイングホーク八郷)	× 7-15 4-15		× 6-15 7-15	M 0-2 G 0-4 P 24-60	3
後村 菜椿④ (府中地区)	× 5-15 8-15	○ 15- 6 15- 7		M 1-1 G 2-2 P 43-43	2

4年女子シングルス M ブ ロ ッ ク	栗 原	木 村	桑 名	勝 敗	順 位
栗原 知波④ (吉 田)		○ 13-15 15-14 15-12	○ 15- 2 15- 3	M 2-0 G 4-1 P 73-46	1
木村 愛花④ (吉 原)	× 15-13 14-15 12-15		○ 15- 6 15- 9	M 1-1 G 3-2 P 71-58	2
桑名 ひなの④ (東 少 年)	× 2-15 3-15	× 6-15 9-15		M 0-2 G 0-4 P 20-60	3

4年女子シングルス 決勝トーナメント



5年男子シングルス A ブロツク	山 寄	小 原	片 田	浅 井	勝 敗	順位
山寄 耀介⑤ (NSBC)		○ 15- 6 15- 0	○ 15- 4 15- 4	○ 15- 4 15- 4	M 3-0 G 6-0 P 90-22	1
小原 多嘉斗⑤ (東少年)	× 6-15 0-15		○ 15- 6 15- 8	○ 15- 6 15- 7	M 2-1 G 4-2 P 66-57	2
片田 大晴⑤ (府中地区)	× 4-15 4-15	× 6-15 8-15		× 15- 0 8-15 12-15	M 0-3 G 1-6 P 57-90	4
浅井 宏之輔⑤ (COCO)	× 4-15 4-15	× 6-15 7-15	○ 0-15 15- 8 15-12		M 1-2 G 2-5 P 51-95	3

5年男子シングルス B ブロツク	谷 川	澤 田	小田部	勝 敗	順位
谷川 晃大⑤ (NSBC)		○ 15- 3 15- 1	○ 15- 2 15- 2	M 2-0 G 4-0 P 60-8	1
澤田 翔太朗⑤ (吉田)	× 3-15 1-15		○ 15- 7 12-15 15- 7	M 1-1 G 2-3 P 46-59	2
小田部 将陽⑤ (下妻スポ少)	× 2-15 2-15	× 7-15 15-12 7-15		M 0-2 G 1-4 P 33-72	3

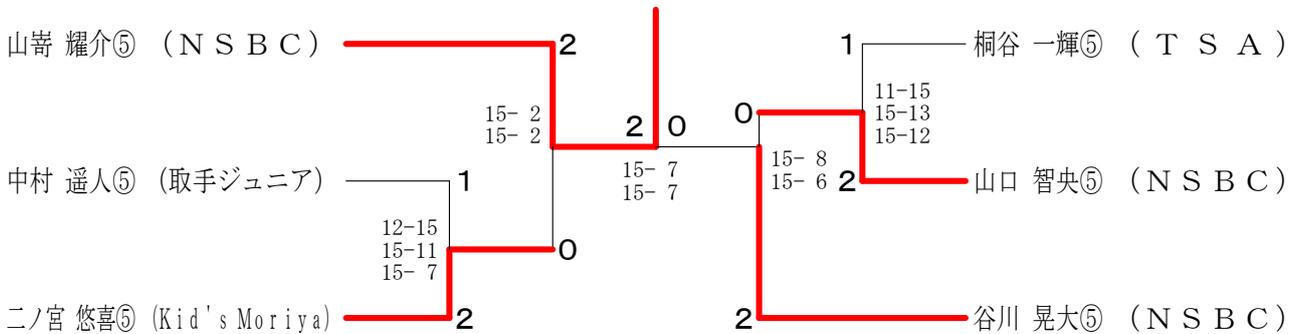
5年男子シングルス C ブロツク	桐 谷	倉 持	福 田	勝 敗	順位
桐谷 一輝⑤ (TSA)		○ 15-10 14-15 15- 2	○ 15-14 15-13	M 2-0 G 4-1 P 74-54	1
倉持 蓮⑤ (NSBC)	× 10-15 15-14 2-15		○ 15-14 12-15 15-12	M 1-1 G 3-3 P 69-85	2
福田 温文⑤ (Kid's Moriya)	× 14-15 13-15	× 14-15 15-12 12-15		M 0-2 G 1-4 P 68-72	3

5年男子シングルス D ブロツク	二ノ宮	加 川	小 林	勝 敗	順位
二ノ宮 悠喜⑤ (Kid's Moriya)		○ 15-12 15- 7	○ 15- 0 15- 5	M 2-0 G 4-0 P 60-24	1
加川 将大⑤ (NSBC)	× 12-15 7-15		○ 15- 8 15-12	M 1-1 G 2-2 P 49-50	2
小林 郁斗⑤ (石下ジュニア)	× 0-15 5-15	× 8-15 12-15		M 0-2 G 0-4 P 25-60	3

5年男子シングルス Eブロック	中村	土田	渡部	勝敗	順位
中村 遥人⑤ (取手ジュニア)		○ 15-12 15-6	○ -X	M 2-0 G 4-0 P 60-18	1
土田 蒼波⑤ (吉田)	× 12-15 6-15		○ -X	M 1-1 G 2-2 P 48-30	2
渡部 翼⑤ (flap)	× x-	× x-		M 0-2 G 0-4 P 0-60	3

5年男子シングルス Fブロック	山崎	工藤	山口	勝敗	順位
山崎 瑛人⑤ (君原)		○ 15-10 15-13	× 15-8 7-15 11-15	M 1-1 G 3-2 P 63-61	2
工藤 悠楽⑤ (flap)	× 10-15 13-15		× 15-11 8-15 5-15	M 0-2 G 1-4 P 51-71	3
山口 智央⑤ (NSBC)	○ 8-15 15-7 15-11	○ 11-15 15-8 15-5		M 2-0 G 4-2 P 79-61	1

5年男子シングルス 決勝トーナメント



5年女子シングルス A ブロツク	宍戸	小泉	原	東海林	勝敗	順位
宍戸 蒼生⑤ (下妻スポ少)		○ 15-5 15-2	○ 15-5 15-1	○ 15-10 15-12	M 3-0 G 6-0 P 90-35	1
小泉 芭奈⑤ (君原)	× 5-15 2-15		× 7-15 9-15	× 1-15 0-15	M 0-3 G 0-6 P 24-90	4
原 くるみ⑤ (COCO)	× 5-15 1-15	○ 15-7 15-9		× 2-15 6-15	M 1-2 G 2-4 P 44-76	3
東海林 涼子⑤ (flap)	× 10-15 12-15	○ 15-1 15-0	○ 15-2 15-6		M 2-1 G 4-2 P 82-39	2

5年女子シングルス B ブロツク	小谷	藤田	野部	佐々木	勝敗	順位
小谷 菜乃花⑤ (FJBS)		○ 15-2 15-4	○ -X	○ 15-7 15-6	M 3-0 G 6-0 P 90-19	1
藤田 聖南⑤ (君原)	× 2-15 4-15		○ -X	× 15-10 9-15 12-15	M 1-2 G 3-4 P 72-70	3
野部 日菜多⑤ (下妻スポ少)	× X-	× X-		× X-	M 0-3 G 0-6 P 0-90	4
佐々木 彩姫⑤ (舟島)	× 7-15 6-15	○ 10-15 15-9 15-12	○ -X		M 2-1 G 4-3 P 83-66	2

5年女子シングルス C ブロツク	黒田	吉川	吉田	勝敗	順位
黒田 怜⑤ (NSBC)		○ 15-4 15-4	○ 15-13 15-9	M 2-0 G 4-0 P 60-30	1
吉川 奈那⑤ (flap)	× 4-15 4-15		× 5-15 6-15	M 0-2 G 0-4 P 19-60	3
吉田 柚羽⑤ (君原)	× 13-15 9-15	○ 15-5 15-6		M 1-1 G 2-2 P 52-41	2

5年女子シングルス D ブロツク	小林	大貫	岩崎	勝敗	順位
小林 友香⑤ (吉田)		○ 15-1 15-5	○ -X	M 2-0 G 4-0 P 60-6	1
大貫 日麻莉⑤ (TSA)	× 1-15 5-15		○ -X	M 1-1 G 2-2 P 36-30	2
岩崎 詩音⑤ (ウイングホーク八郷)	× X-	× X-		M 0-2 G 0-4 P 0-60	3

5年女子シングルス E ブロツク	川崎	小原	輿水	勝敗	順位
川崎 夏希⑤ (NSBC)		○ 15-2 15-0	○ 15-3 15-4	M 2-0 G 4-0 P 60-9	1
小原 舞美⑤ (府中地区)	× 2-15 0-15		× 12-15 7-15	M 0-2 G 0-4 P 21-60	3
輿水 愛生⑤ (ハルトノ)	× 3-15 4-15	○ 15-12 15-7		M 1-1 G 2-2 P 37-49	2

5年女子シングルス F ブロツク	田代	松崎	小島	勝敗	順位
田代 咲良⑤ (龍ヶ崎ジュニア)		○ 15-6 15-3	○ 15-6 15-6	M 2-0 G 4-0 P 60-21	1
松崎 涼花⑤ (COCO)	× 6-15 3-15		× 9-15 7-15	M 0-2 G 0-4 P 25-60	3
小島 凧楽⑤ (石下ジュニア)	× 6-15 6-15	○ 15-9 15-7		M 1-1 G 2-2 P 42-46	2

5年女子シングルス G ブロツク	大淵	山崎	山中	勝敗	順位
大淵 七海⑤ (NSBC)		○ 15-9 15-6	○ 15-5 15-4	M 2-0 G 4-0 P 60-24	1
山崎 茉樹⑤ (君原)	× 9-15 6-15		○ 12-15 15-13 15-5	M 1-1 G 2-3 P 57-63	2
山中 優美⑤ (FJBS)	× 5-15 4-15	× 15-12 13-15 5-15		M 0-2 G 1-4 P 42-72	3

5年女子シングルス H ブロツク	篠山	川口	伊藤	勝敗	順位
篠山 めい⑤ (NSBC)		○ 15-9 15-11	× 12-15 7-15	M 1-1 G 2-2 P 49-50	2
川口 愛菜⑤ (君原)	× 9-15 11-15		× 6-15 4-15	M 0-2 G 0-4 P 30-60	3
伊藤 さくら⑤ (龍ヶ崎ジュニア)	○ 15-12 15-7	○ 15-6 15-4		M 2-0 G 4-0 P 60-29	1

6年男子シングルス A ブロツク	青木	内田	柴田	石倉	勝敗	順位
青木 優斗⑥ (NSBC)		○ 15-4 15-2	○ 15-0 15-2	○ 15-1 15-1	M 3-0 G 6-0 P 90-10	1
内田 大輝⑥ (FJBS)	× 4-15 2-15		○ 15-9 15-7	○ 15-14 15-9	M 2-1 G 4-2 P 66-69	2
柴田 朗帆⑥ (府中地区)	× 0-15 2-15	× 9-15 7-15		× 15-12 12-15 9-15	M 0-3 G 1-6 P 54-102	4
石倉 大暉⑥ (Kid's Moriya)	× 1-15 1-15	× 14-15 9-15	○ 12-15 15-12 15-9		M 1-2 G 2-5 P 67-96	3

6年男子シングルス B ブロツク	小林	小宮	半谷	加藤	勝敗	順位
小林 和真⑥ (大井沢)		○ 15-5 15-2	○ 15-2 15-4	○ 15-2 15-7	M 3-0 G 6-0 P 90-22	1
小宮 航⑥ (Kid's Moriya)	× 5-15 2-15		○ 15-5 15-12	○ 15-14 15-10	M 2-1 G 4-2 P 67-71	2
半谷 透真⑥ (flap)	× 2-15 4-15	× 5-15 12-15		× 13-15 15-14 4-15	M 0-3 G 1-6 P 55-104	4
加藤 航多⑥ (AIRYU)	× 2-15 7-15	× 14-15 10-15	○ 15-13 14-15 15-4		M 1-2 G 2-5 P 77-92	3

6年男子シングルス C ブロツク	深谷	本間	武田	勝敗	順位
深谷 遼太⑥ (NSBC)		○ 15-7 15-8	○ 15-12 15-9	M 2-0 G 4-0 P 60-36	1
本間 大智⑥ (府中地区)	× 7-15 8-15		× 15-12 14-15 9-15	M 0-2 G 1-4 P 53-72	3
武田 權⑥ (AIRYU)	× 12-15 9-15	○ 12-15 15-14 15-9		M 1-1 G 2-3 P 63-68	2

6年男子シングルス D ブロツク	高橋	兒玉	荘司	勝敗	順位
高橋 佳助⑥ (TSA)		○ 15-12 15-4	○ 15-5 15-3	M 2-0 G 4-0 P 60-24	1
兒玉 遥斗⑥ (NSBC)	× 12-15 4-15		○ 15-11 15-6	M 1-1 G 2-2 P 46-47	2
荘司 隼⑥ (吉田)	× 5-15 3-15	× 11-15 6-15		M 0-2 G 0-4 P 25-60	3

6年女子シングルス A ブロツク	小林	柴山	伊藤	渡邊	勝敗	順位
小林 羽音⑥ (AIRYU)		○ 15-2 15-3	○ 15-6 15-4	○ 15-5 15-3	M 3-0 G 6-0 P 90-23	1
柴山 音樺⑥ (龍ヶ崎ジュニア)	× 2-15 3-15		× 13-15 14-15	○ 15-9 15-6	M 1-2 G 2-4 P 62-75	3
伊藤 美咲⑥ (アミーゴ)	× 6-15 4-15	○ 15-13 15-14		○ 15-11 15-4	M 2-1 G 4-2 P 70-72	2
渡邊 笑里⑥ (府中地区)	× 5-15 3-15	× 9-15 6-15	× 11-15 4-15		M 0-3 G 0-6 P 38-90	4

6年女子シングルス B ブロツク	久下	関屋	岩見	木鉛	勝敗	順位
久下 七花⑥ (ハルトノ)		○ -X	○ 15-3 15-5	○ 15-0 15-1	M 3-0 G 6-0 P 90-9	1
関屋 亜美⑥ (大井沢)	× X-		× X-	× X-	M 0-3 G 0-6 P 0-90	4
岩見 結依子⑥ (COCO)	× 3-15 5-15	○ -X		○ 15-9 15-9	M 2-1 G 4-2 P 68-48	2
木鉛 汐音⑥ (君原)	× 0-15 1-15	○ -X	× 9-15 9-15		M 1-2 G 2-4 P 49-60	3

6年女子シングルス C ブロツク	仁田	大崎	稲葉	勝敗	順位
仁田 深月⑥ (NSBC)		○ 15-4 15-9	○ 15-4 15-7	M 2-0 G 4-0 P 60-24	1
大崎 桃子⑥ (flap)	× 4-15 9-15		× 4-15 12-15	M 0-2 G 0-4 P 29-60	3
稲葉 晴香⑥ (Kid's Moriya)	× 4-15 7-15	○ 15-4 15-12		M 1-1 G 2-2 P 41-46	2

6年女子シングルス D ブロツク	木村	秋山	生駒	勝敗	順位
木村 風香⑥ (ハルトノ)		○ 15-2 15-6	○ 15-4 15-4	M 2-0 G 4-0 P 60-16	1
秋山 七海⑥ (下妻スポ少)	× 2-15 6-15		○ 15-12 15-13	M 1-1 G 2-2 P 38-55	2
生駒 麻尋⑥ (鹿嶋)	× 4-15 4-15	× 12-15 13-15		M 0-2 G 0-4 P 33-60	3

6年女子シングルス E ブ ロ ッ ク	有 田	村 山	吉 田	勝 敗	順 位
有田 結衣⑥ (f l a p)		○ 15-12 15-10	○ 15- 2 15- 1	M 2-0 G 4-0 P 60-25	1
村山 莉奈⑥ (龍ヶ崎ジュニア)	× 12-15 10-15		○ 15- 2 15- 2	M 1-1 G 2-2 P 52-34	2
吉田 帆希⑥ (阿見西バド)	× 2-15 1-15	× 2-15 2-15		M 0-2 G 0-4 P 7-60	3

6年女子シングルス F ブ ロ ッ ク	吉 川	津 本	小 澤	勝 敗	順 位
吉川 夢望⑥ (石下ジュニア)		○ 15-11 15- 2	○ 15- 7 15- 4	M 2-0 G 4-0 P 60-24	1
津本 奈々⑥ (龍ヶ崎ジュニア)	× 11-15 2-15		○ 15-12 15- 8	M 1-1 G 2-2 P 43-50	2
小澤 葵⑥ (鹿 嶋)	× 7-15 4-15	× 12-15 8-15		M 0-2 G 0-4 P 31-60	3

6年女子シングルス G ブ ロ ッ ク	永 野	吉 原	稲 葉	勝 敗	順 位
永野 由菜⑥ (NSBC)		× 9-15 13-15	○ 15- 5 15-13	M 1-1 G 2-2 P 52-48	2
吉原 菜々美⑥ (石下ジュニア)	○ 15- 9 15-13		○ 15- 0 15-10	M 2-0 G 4-0 P 60-32	1
稲葉 さつき⑥ (COCO)	× 5-15 13-15	× 0-15 10-15		M 0-2 G 0-4 P 28-60	3

6年女子シングルス H ブ ロ ッ ク	羽根田	木 村	藤 井	勝 敗	順 位
羽根田 水葵⑥ (龍ヶ崎ジュニア)		○ 15- 8 15- 9	○ 15- 4 15- 7	M 2-0 G 4-0 P 60-28	1
木村 陽向⑥ (石下ジュニア)	× 8-15 9-15		○ 15-12 14-15 15- 5	M 1-1 G 2-3 P 61-62	2
藤井 香歩⑥ (Kid's Moriya)	× 4-15 7-15	× 12-15 15-14 5-15		M 0-2 G 1-4 P 43-74	3

6年女子シングルス I ブロツク	廣 田	矢ヶ寄	鯉 渕	勝 敗	順 位
廣田 琴心⑥ (大井沢)		○ 15-6 15-12	○ 15-8 15-9	M 2-0 G 4-0 P 60-35	1
矢ヶ寄 美莉⑥ (F J B S)	× 6-15 12-15		× 11-15 15-13 13-15	M 0-2 G 1-4 P 57-73	3
鯉渕 葉名⑥ (吉 田)	× 8-15 9-15	○ 15-11 13-15 15-13		M 1-1 G 2-3 P 60-69	2

6年女子シングルス J ブロツク	曾 根	福 島	坂 入	勝 敗	順 位
曾根 百合華⑥ (AIRYU)		○ 15-11 15-9	○ 15-4 15-3	M 2-0 G 4-0 P 60-27	1
福島 りのあ⑥ (石下ジュニア)	× 11-15 9-15		○ 15-1 15-2	M 1-1 G 2-2 P 50-33	2
坂入 園花⑥ (阿見西バド)	× 4-15 3-15	× 1-15 2-15		M 0-2 G 0-4 P 10-60	3

6年女子シングルス K ブロツク	富 山	市 川	吉 田	勝 敗	順 位
富山 涼珠⑥ (F J B S)		○ 15-9 15-2	○ 15-9 15-7	M 2-0 G 4-0 P 60-27	1
市川 星来⑥ (下妻スポ少)	× 9-15 2-15		○ 15-12 15-10	M 1-1 G 2-2 P 41-52	2
吉田 萌華⑥ (府中地区)	× 9-15 7-15	× 12-15 10-15		M 0-2 G 0-4 P 38-60	3

6年女子シングルス L ブロツク	佐 藤	宮 本	竹 村	勝 敗	順 位
佐藤 千遥⑥ (豊ジュニア)		○ 15-13 15-12	○ 15-9 15-7	M 2-0 G 4-0 P 60-41	1
宮本 若奈⑥ (NSBC)	× 13-15 12-15		○ 11-15 15-5 15-7	M 1-1 G 2-3 P 66-57	2
竹村 瑠聖⑥ (T S A)	× 9-15 7-15	× 15-11 5-15 7-15		M 0-2 G 1-4 P 43-71	3

6年女子シングルス M ブ ロ ッ ク	安 江	粟 野	山 下	勝 敗	順 位
安江 遥⑥ (NSBC)		○ 15-9 15-4	○ 15-6 15-7	M 2-0 G 4-0 P 60-26	1
粟野 愛理⑥ (龍ヶ崎ジュニア)	× 9-15 4-15		○ 15-9 15-4	M 1-1 G 2-2 P 43-43	2
山下 彩良⑥ (COCO)	× 6-15 7-15	× 9-15 4-15		M 0-2 G 0-4 P 26-60	3

6年女子シングルス N ブ ロ ッ ク	塚 田	青 木	葛 谷	勝 敗	順 位
塚田 千愛⑥ (下妻スポ少)		× 5-15 5-15	× 9-15 4-15	M 0-2 G 0-4 P 23-60	3
青木 千尋⑥ (龍ヶ崎ジュニア)	○ 15-5 15-5		○ 15-11 15-10	M 2-0 G 4-0 P 60-31	1
葛谷 和奏⑥ (大井沢)	○ 15-9 15-4	× 11-15 10-15		M 1-1 G 2-2 P 51-43	2

6年女子シングルス O ブ ロ ッ ク	中 安	谷 山	長 沼	勝 敗	順 位
中安 楓⑥ (TSA)		○ 15-1 15-5	○ -X	M 2-0 G 4-0 P 60-6	1
谷山 実咲⑥ (龍ヶ崎ジュニア)	× 1-15 5-15		○ 15-7 15-3	M 1-1 G 2-2 P 36-40	2
長沼 佳依⑥ (舟島)	× X-	× 7-15 3-15		M 0-2 G 0-4 P 10-60	3

6年女子シングルス P ブ ロ ッ ク	中 川	石 井	狩 谷	勝 敗	順 位
中川 由菜⑥ (石下ジュニア)		○ 15-7 15-10	○ 15-6 15-9	M 2-0 G 4-0 P 60-32	1
石井 沙枝⑥ (NSBC)	× 7-15 10-15		○ 13-15 15-9 15-9	M 1-1 G 2-3 P 60-63	2
狩谷 志宝⑥ (府中地区)	× 6-15 9-15	× 15-13 9-15 9-15		M 0-2 G 1-4 P 48-73	3

6年女子シングルス Q ブ ロ ッ ク	福 井	高 木	鳥 居	勝 敗	順 位
福井 悠月⑥ (取手ジュニア)		○ 15-13 10-15 15-14	× 13-15 15- 8 14-15	M 1-1 G 3-3 P 82-80	2
高木 ゆの⑥ (f l a p)	× 13-15 15-10 14-15		× 15-13 12-15 11-15	M 0-2 G 2-4 P 80-83	3
鳥居 祐奈⑥ (吉原)	○ 15-13 8-15 15-14	○ 13-15 15-12 15-11		M 2-0 G 4-2 P 81-80	1

6年女子シングルス R ブ ロ ッ ク	テ イ	橋 本	廣 澤	勝 敗	順 位
テイ ジチェン⑥ (君原)		○ 15- 3 15- 3	○ 15-14 10-15 15-11	M 2-0 G 4-1 P 70-46	1
橋本 彩⑥ (f l a p)	× 3-15 3-15		× 1-15 4-15	M 0-2 G 0-4 P 11-60	3
廣澤 結菜⑥ (Kid's Moriya)	× 14-15 15-10 11-15	○ 15- 1 15- 4		M 1-1 G 3-2 P 70-45	2

6年女子シングルス S ブ ロ ッ ク	上 原	高 橋	田 中	勝 敗	順 位
上原 菜々穂⑥ (龍ヶ崎ジュニア)		○ 15- 3 15- 6	○ 15- 3 15- 7	M 2-0 G 4-0 P 60-19	1
高橋 咲妃⑥ (豊ジュニア)	× 3-15 6-15		× 10-15 9-15	M 0-2 G 0-4 P 28-60	3
田中 桜楽⑥ (アミーゴ)	× 3-15 7-15	○ 15-10 15- 9		M 1-1 G 2-2 P 40-49	2

6年女子シングルス T ブ ロ ッ ク	橋 本	山 口	栗 原	勝 敗	順 位
橋本 結心⑥ (舟島)		× 10-15 9-15	× 8-15 11-15	M 0-2 G 0-4 P 38-60	3
山口 愛央⑥ (f l a p)	○ 15-10 15- 9		○ 12-15 15-11 15-13	M 2-0 G 4-1 P 72-58	1
栗原 彩奈⑥ (石下ジュニア)	○ 15- 8 15-11	× 15-12 11-15 13-15		M 1-1 G 3-2 P 69-61	2

平成30年度牛久市近隣小学生シングルス大会 平成30年5月13日
6年女子シングルス 決勝トーナメント

