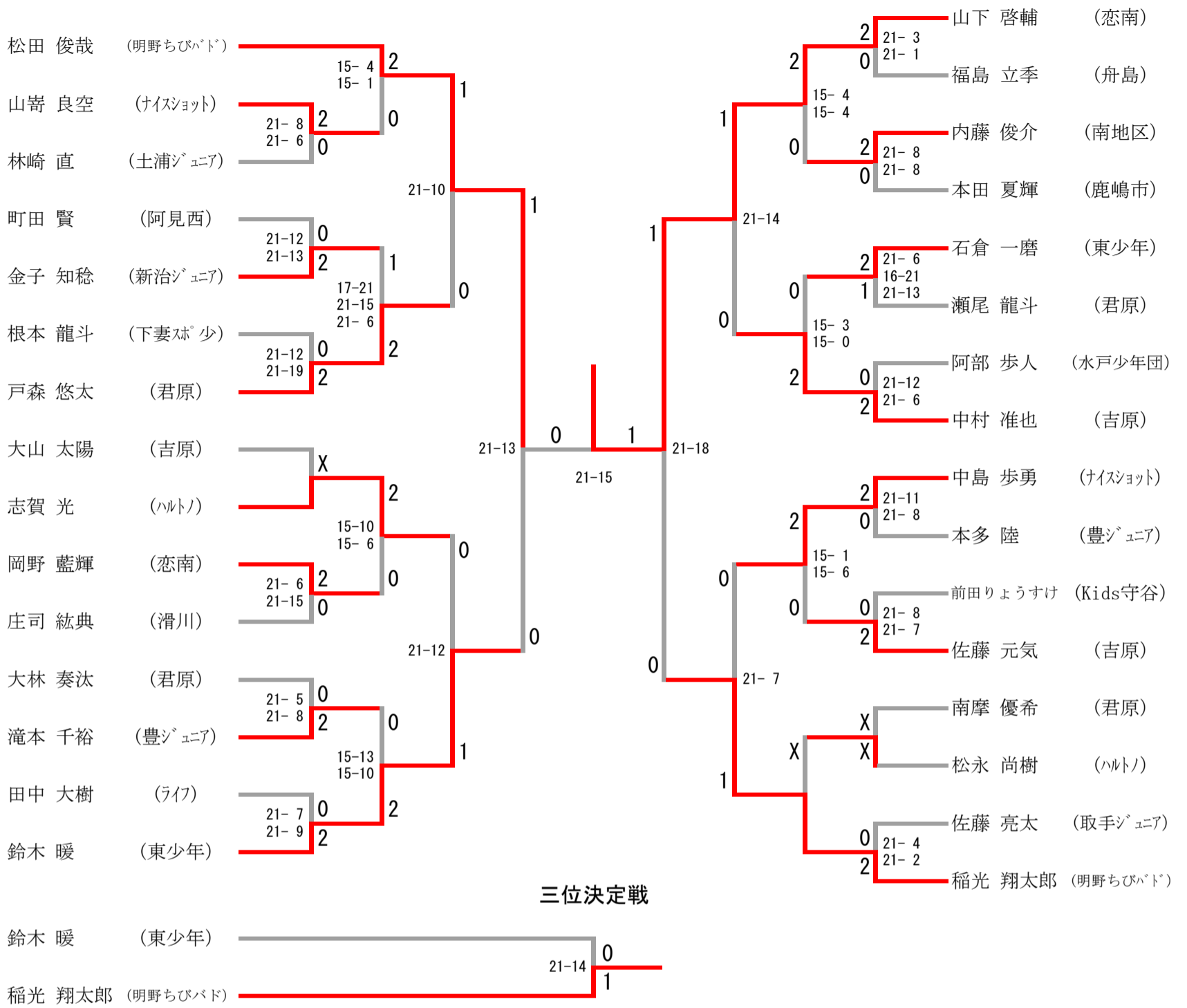
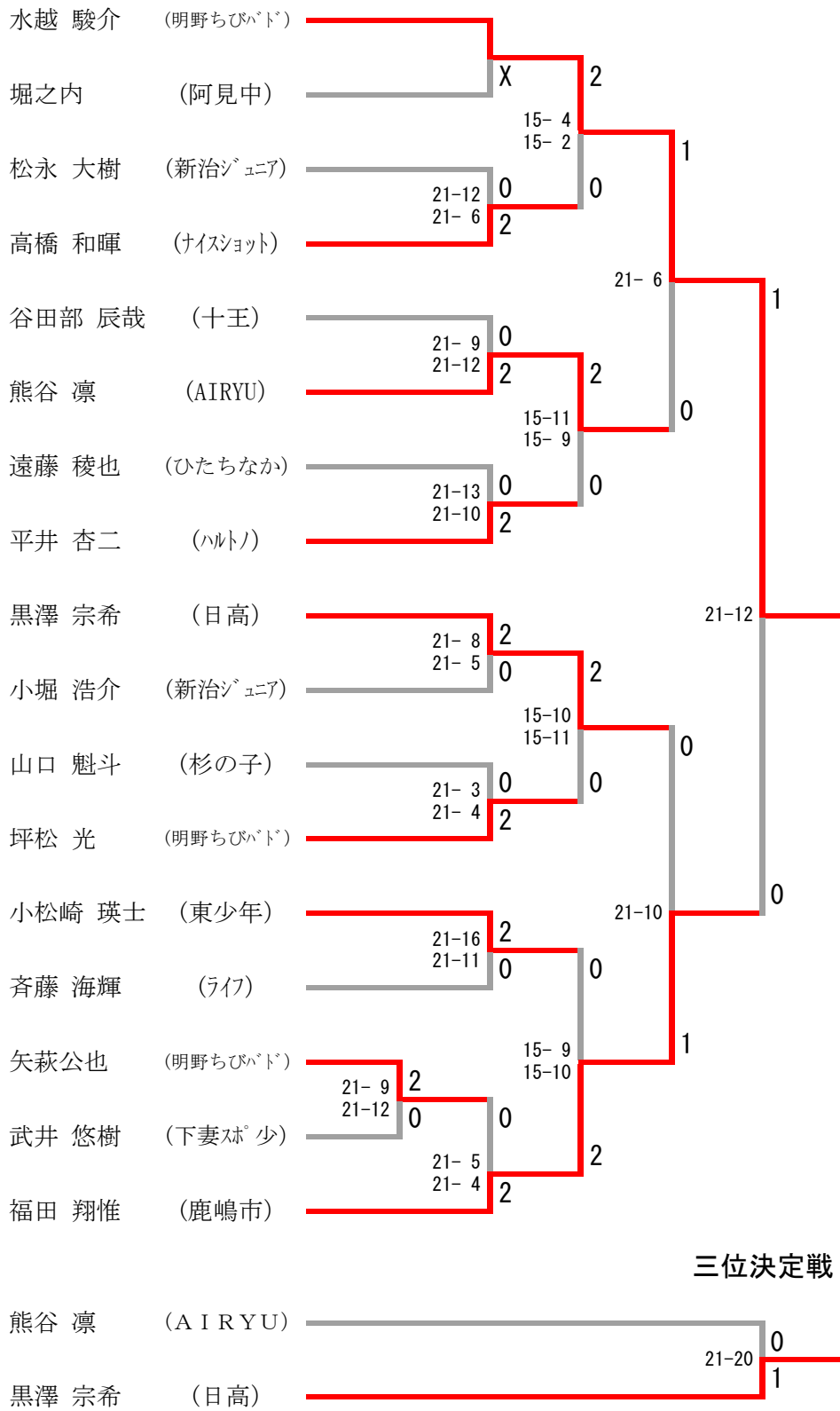


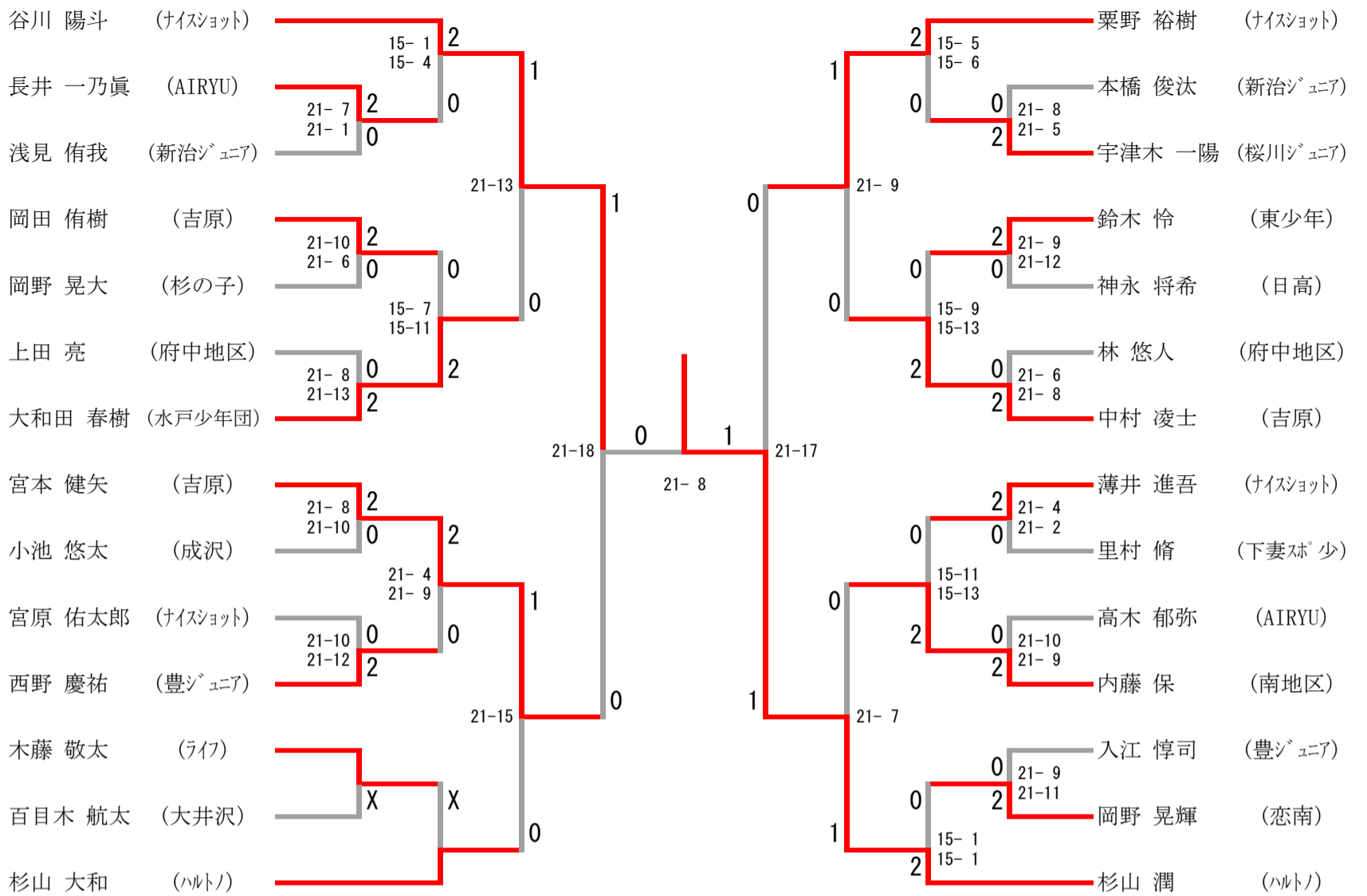
# 4年男子シングルス



## 5年男子シングルス



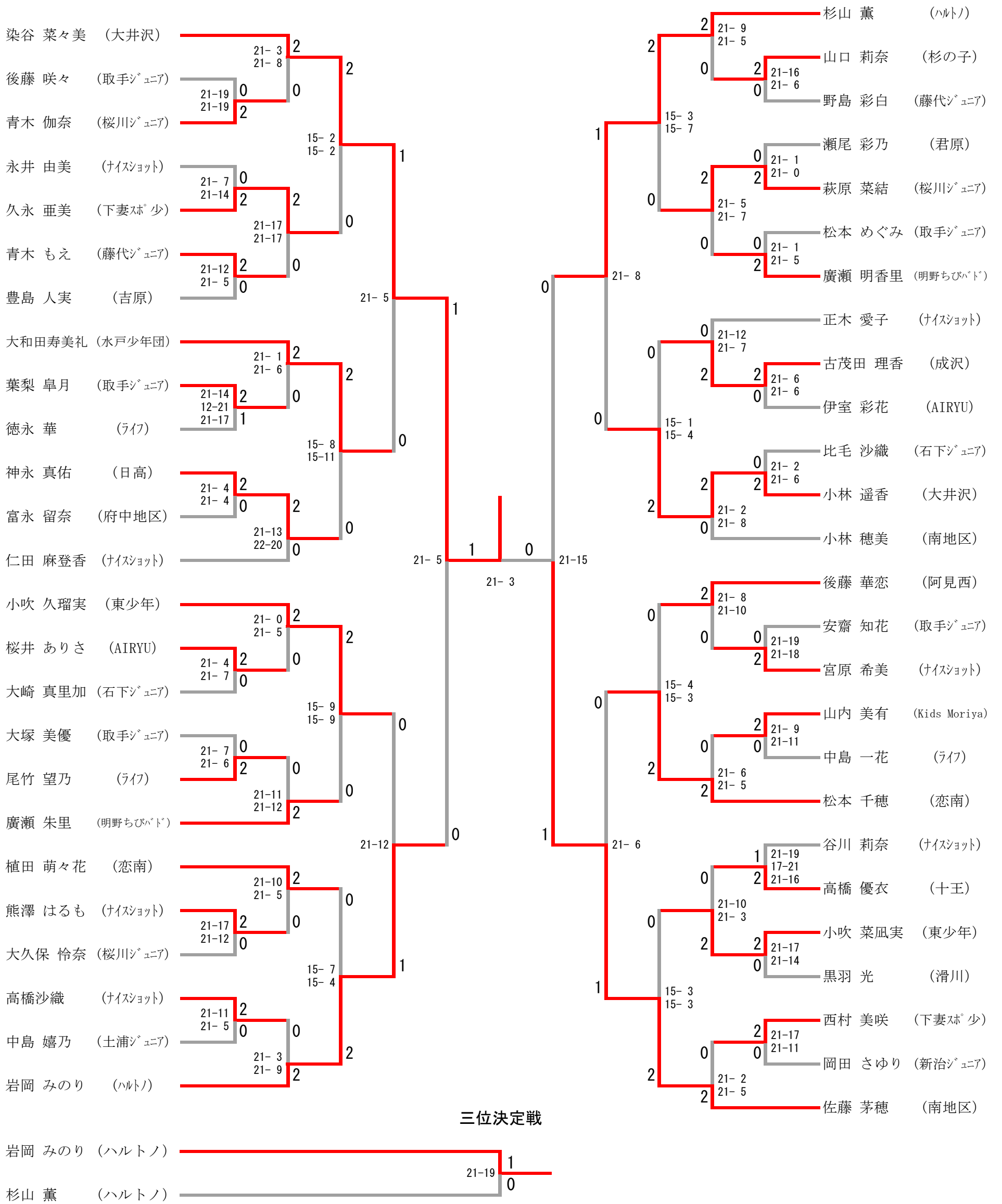
# 6年男子シングルス



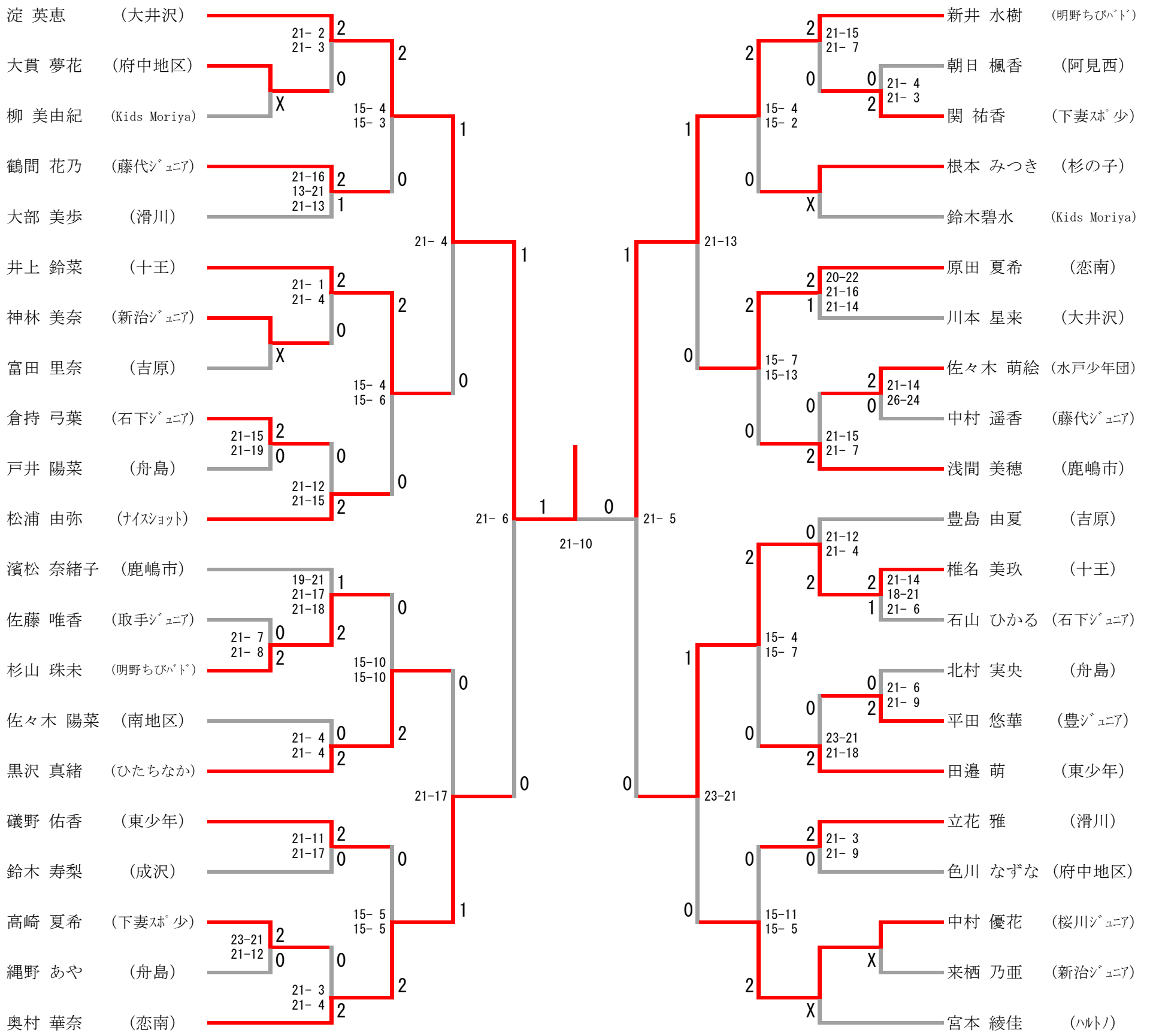
## 三位決定戦



# 4年女子シングルス



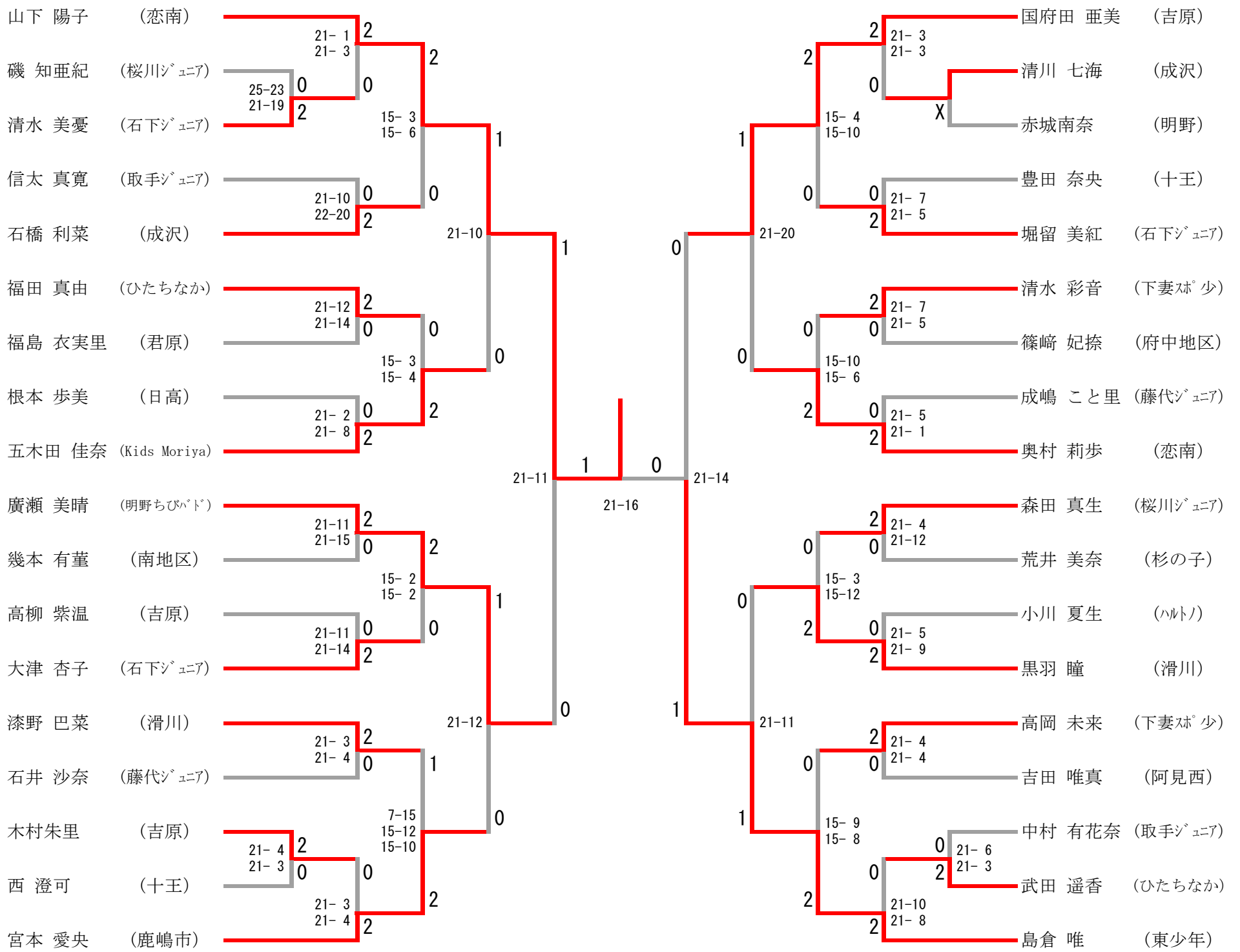
# 5年女子シングルス



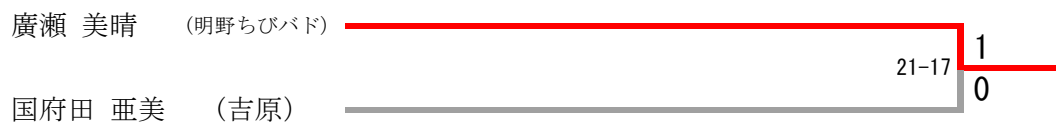
## 三位決定戦



# 6年女子シングルス



## 三位決定戦



## 4年男子ダブルス

| 4年男子ダブルス                   | 三堀<br>坂本         | 久野<br>稲川         | 片岡<br>五島           | 窪前<br>吉田       | 勝-敗                       | 順位 |
|----------------------------|------------------|------------------|--------------------|----------------|---------------------------|----|
| 三堀 蓮<br>坂本 彪瑠<br>(ナイスショット) | ×                | 4-15<br>9-15     | ○ 15-12<br>○ 15-12 | × 8-15<br>5-15 | M 1-2<br>G 2-4<br>P 56-84 | 3  |
| 久野 陽翔<br>稲川 開陸<br>(桜川ジュニア) | ○ 15-4<br>○ 15-9 | ×                | ○ 15-9<br>○ 15-5   | × 6-15<br>6-15 | M 2-1<br>G 4-2<br>P 72-57 | 2  |
| 片岡 剛月<br>五島 功貴<br>(恋南)     | × 12-15<br>12-15 | × 9-15<br>5-15   | ×                  | × 4-15<br>7-15 | M 0-3<br>G 0-6<br>P 49-90 | 4  |
| 窪前 大希<br>吉田 純<br>(明野ちびバド)  | ○ 15-8<br>○ 15-5 | ○ 15-6<br>○ 15-6 | ○ 15-4<br>○ 15-7   | ×              | M 3-0<br>G 6-0<br>P 90-36 | 1  |

## 5年男子ダブルス

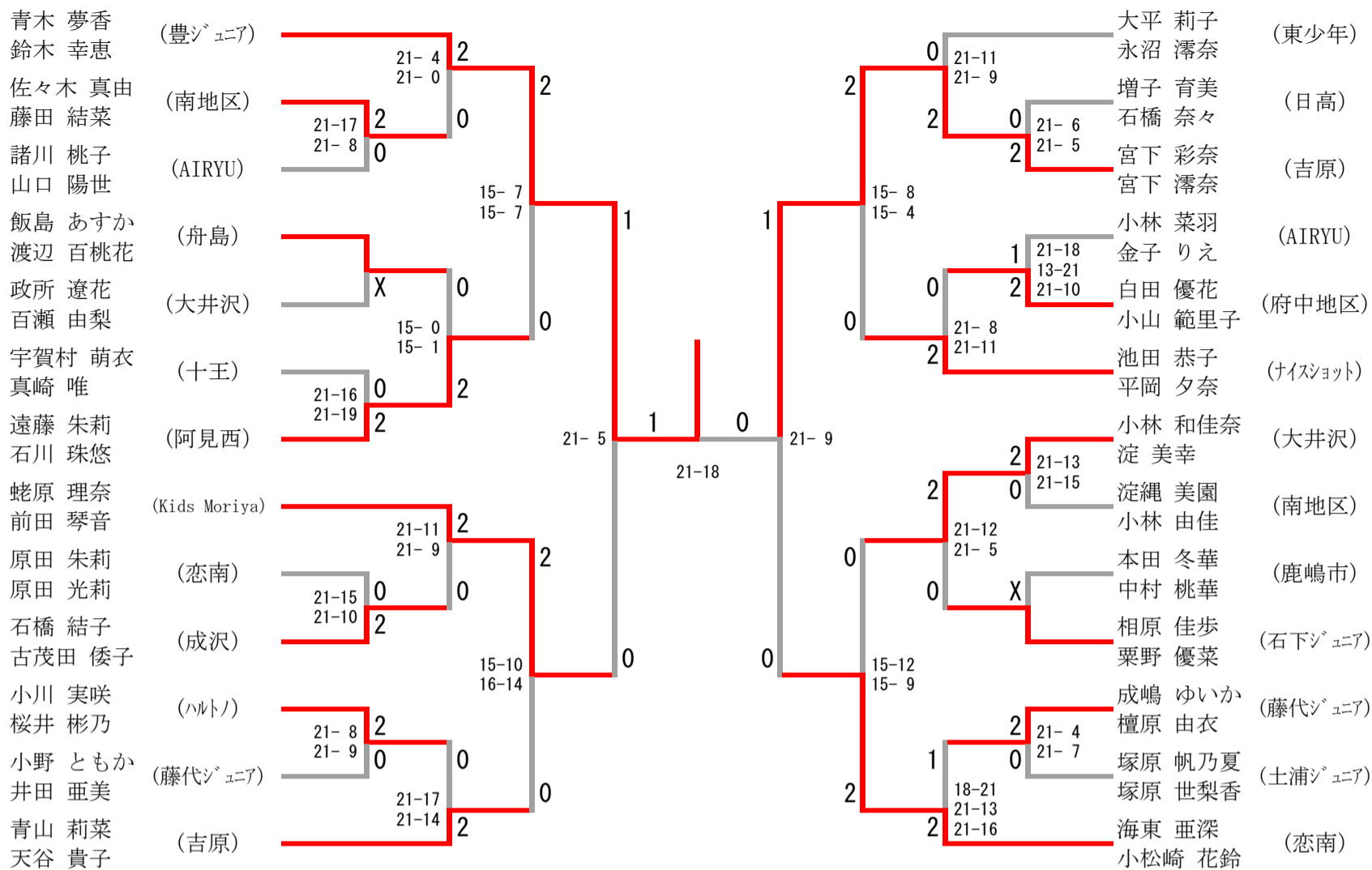
| 5年男子ダブルス                  | 斉藤<br>平田         | 青木<br>新宅       | 古谷<br>矢口         | 木村<br>栗山         | 勝-敗                        | 順 位      |
|---------------------------|------------------|----------------|------------------|------------------|----------------------------|----------|
| 斉藤 叶汰<br>平田 輝<br>(桜川ジュニア) | /                | × 6-15<br>5-15 | ○ 15- 2<br>15- 3 | ○ 15-10<br>15-11 | M 2- 1<br>G 4-2<br>P 71-56 | <b>2</b> |
| 青木 俊樹<br>新宅 雄<br>(ハルトノ)   | ○ 15- 6<br>15- 5 | /              | ○ 15- 4<br>15- 4 | ○ 15- 5<br>15- 6 | M 3- 0<br>G 6-0<br>P 90-30 | <b>1</b> |
| 古谷 直樹<br>矢口 達也<br>(府中地区)  | × 2-15<br>3-15   | × 4-15<br>4-15 | /                | × 4-15<br>9-15   | M 0- 3<br>G 0-6<br>P 26-90 | <b>4</b> |
| 木村 優成<br>栗山 俊介<br>(吉原)    | × 10-15<br>11-15 | × 5-15<br>6-15 | ○ 15- 4<br>15- 9 | /                | M 1- 2<br>G 2-4<br>P 62-73 | <b>3</b> |



## 6年男子ダブルス

| 6年男子ダブルス                   | 保坂<br>萩原       | 伊藤<br>桜井         | 小野満<br>倉持                 | 熊澤<br>池田                  | 勝-敗                        | 順 位 |
|----------------------------|----------------|------------------|---------------------------|---------------------------|----------------------------|-----|
| 保坂 龍治<br>萩原 悠稀<br>(桜川ジュニア) |                | ○ 15- 8<br>15- 7 | ○ 15- 3<br>15- 4          | ○ 15- 8<br>15- 8          | M 3-0<br>G 6-0<br>P 90-38  | 1   |
| 伊藤 慎一郎<br>桜井 雄介<br>(ハルトノ)  | × 8-15<br>7-15 |                  | × X-                      | × X-                      | M 0-3<br>G 0-6<br>P 15-114 | 4   |
| 小野満 翔太<br>倉持 大輔<br>(ハルトノ)  | × 3-15<br>4-15 | ○ -X             |                           | ○ 15-13<br>12-15<br>15-10 | M 2-1<br>G 4-3<br>P 91-68  | 2   |
| 熊澤 響<br>池田 宏樹<br>(ナイスショット) | × 8-15<br>8-15 | ○ -X             | × 13-15<br>15-12<br>10-15 |                           | M 1-2<br>G 3-4<br>P 96-72  | 3   |

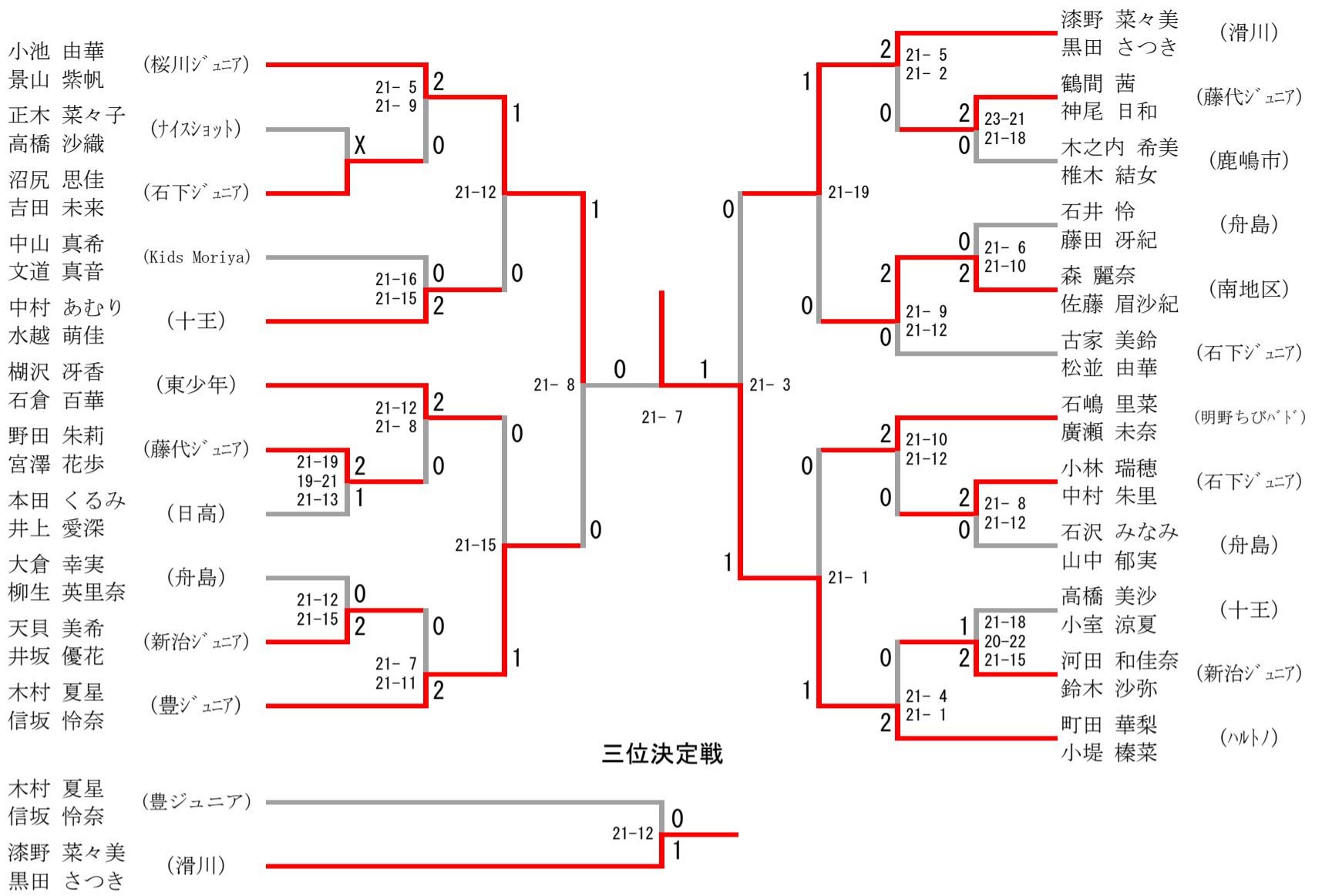
# 4年女子ダブルス



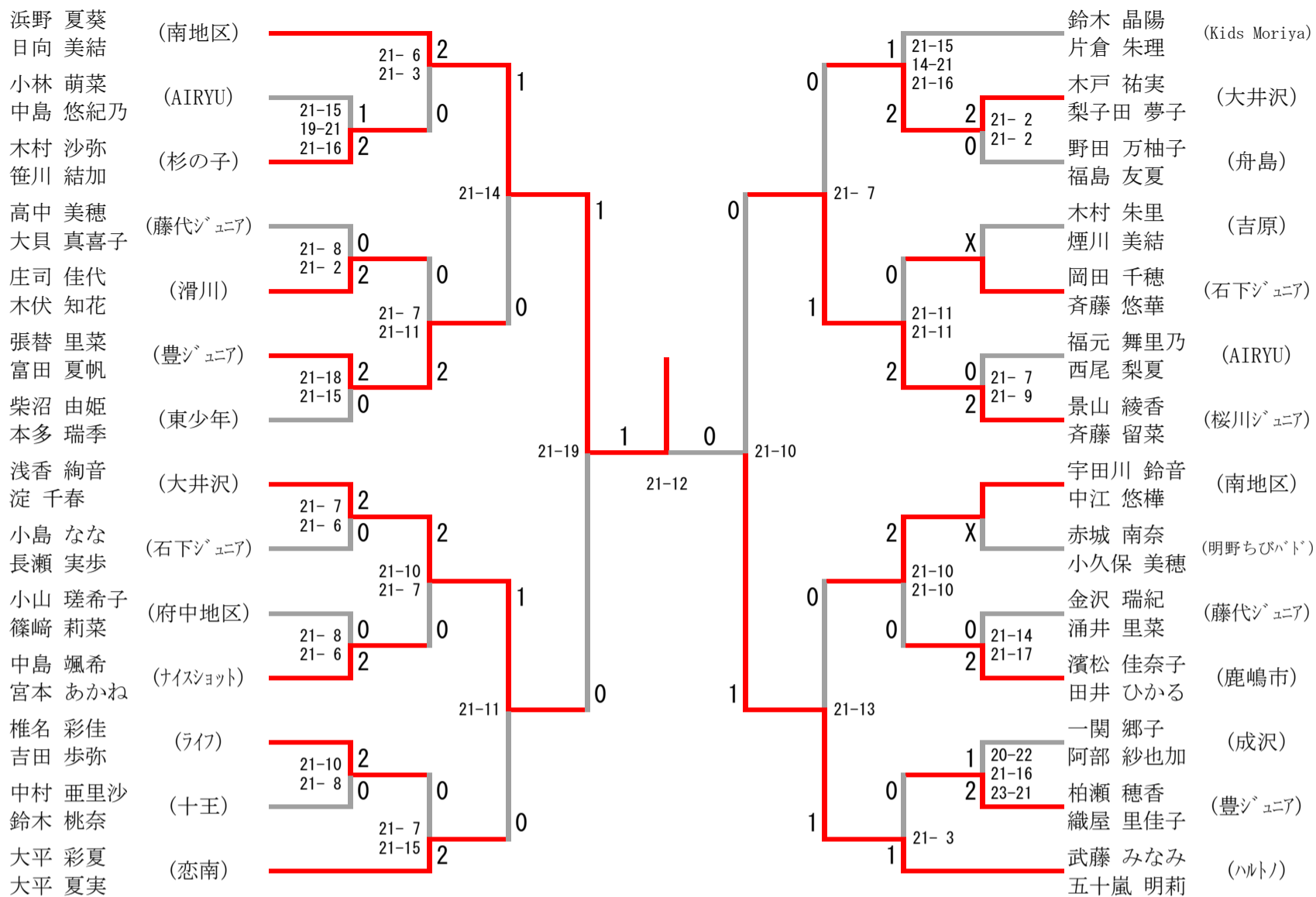
## 三位決定戦



# 5年女子ダブルス



# 6年女子ダブルス



## 三位決定戦

