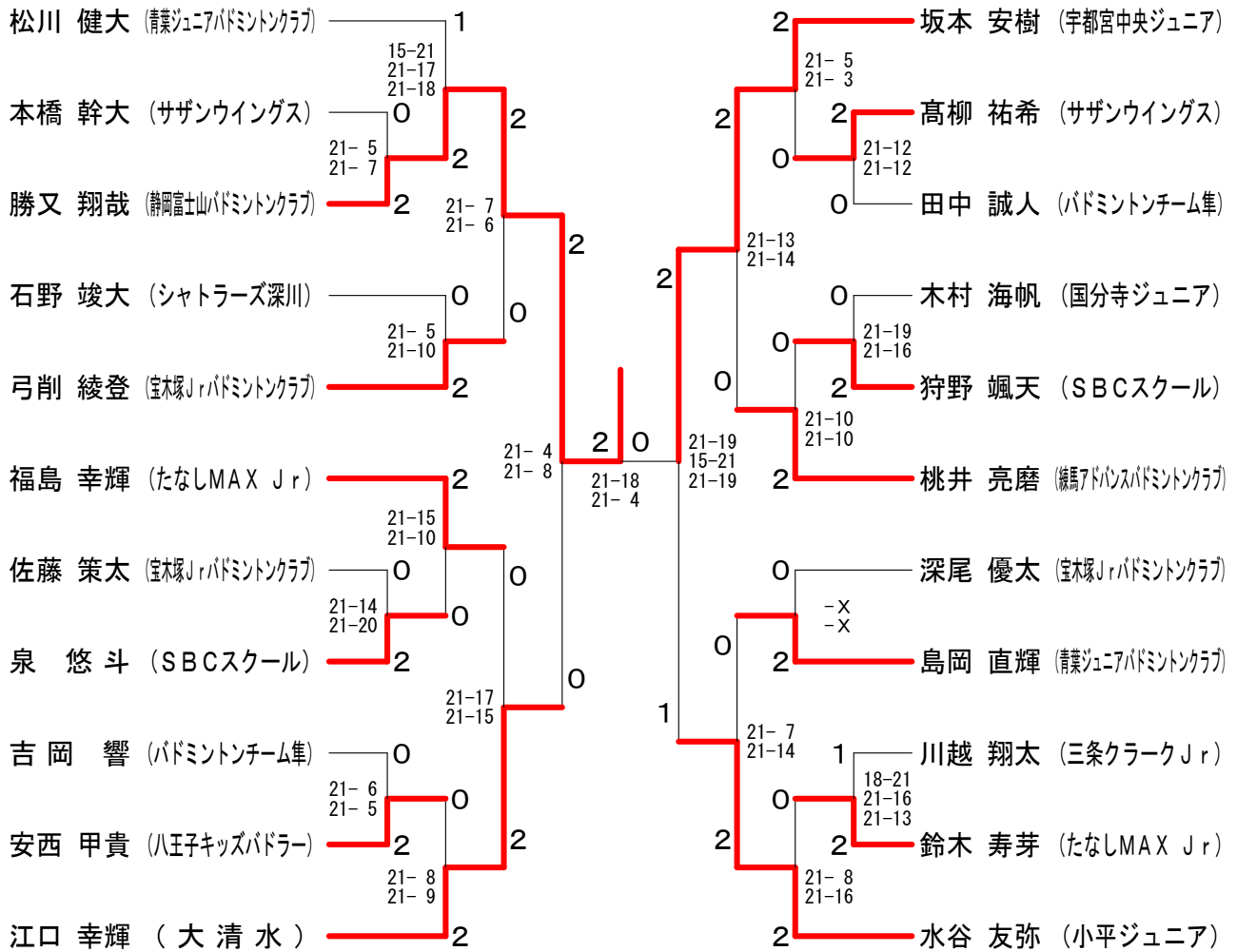
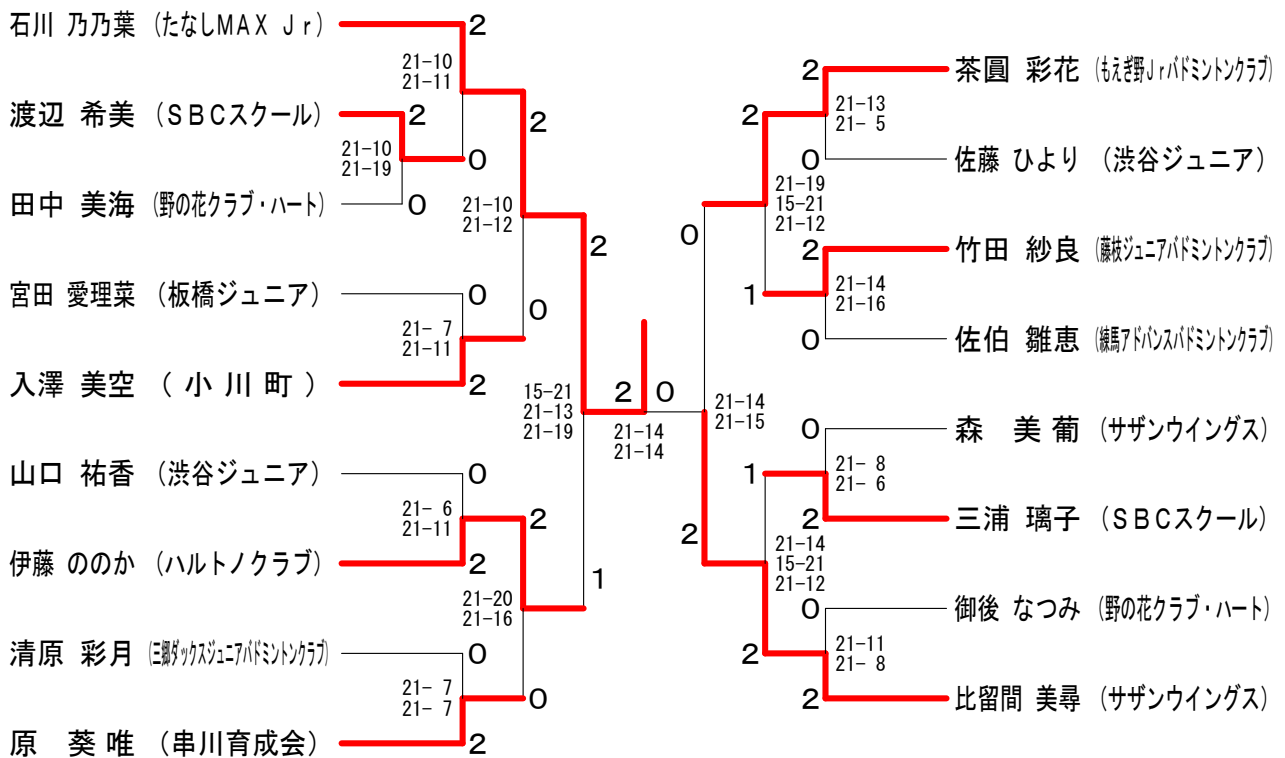


第3回町田オープンジュニアバドミントンシングルス大会

小学1・2年生男子

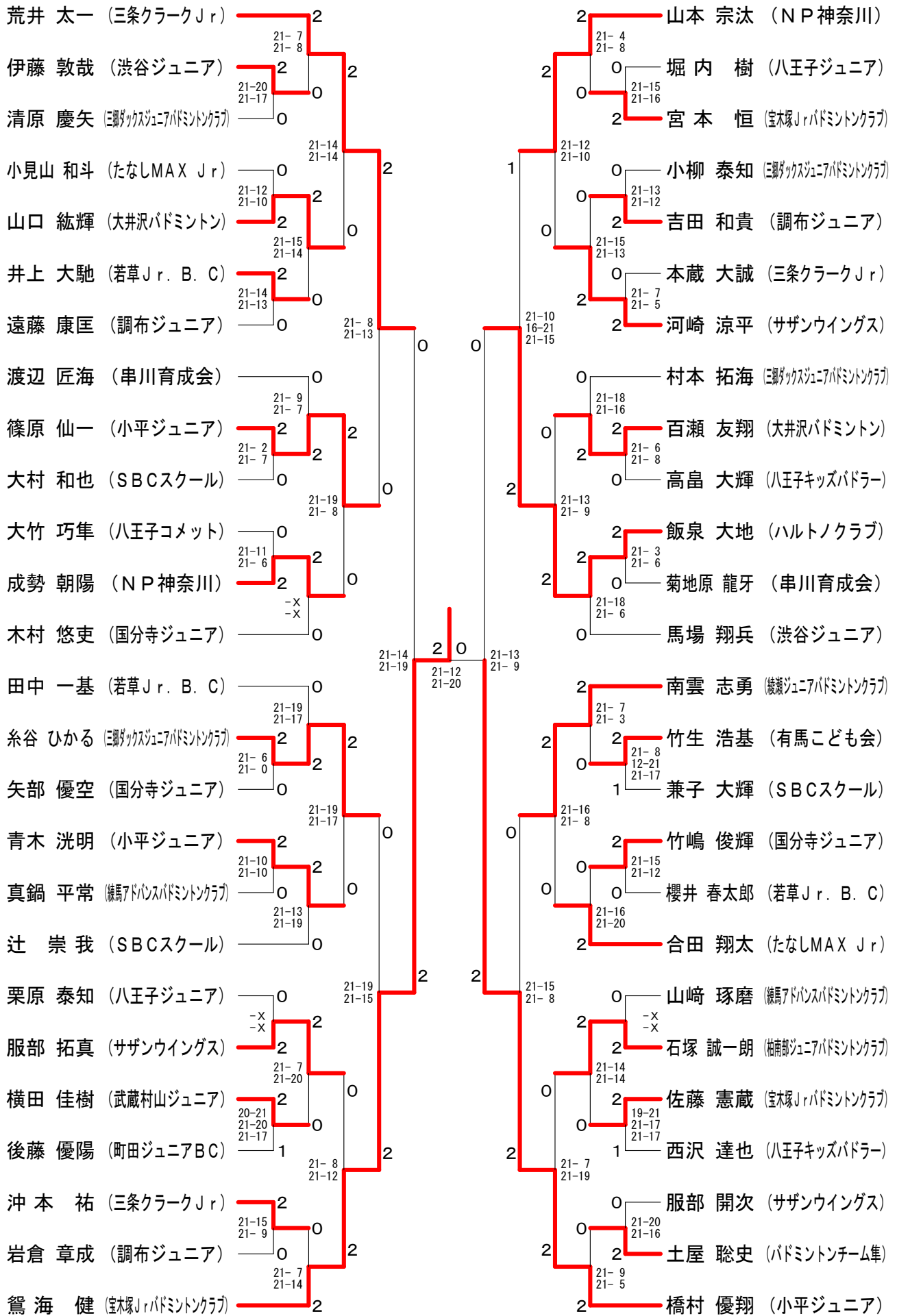


小学1・2年生女子



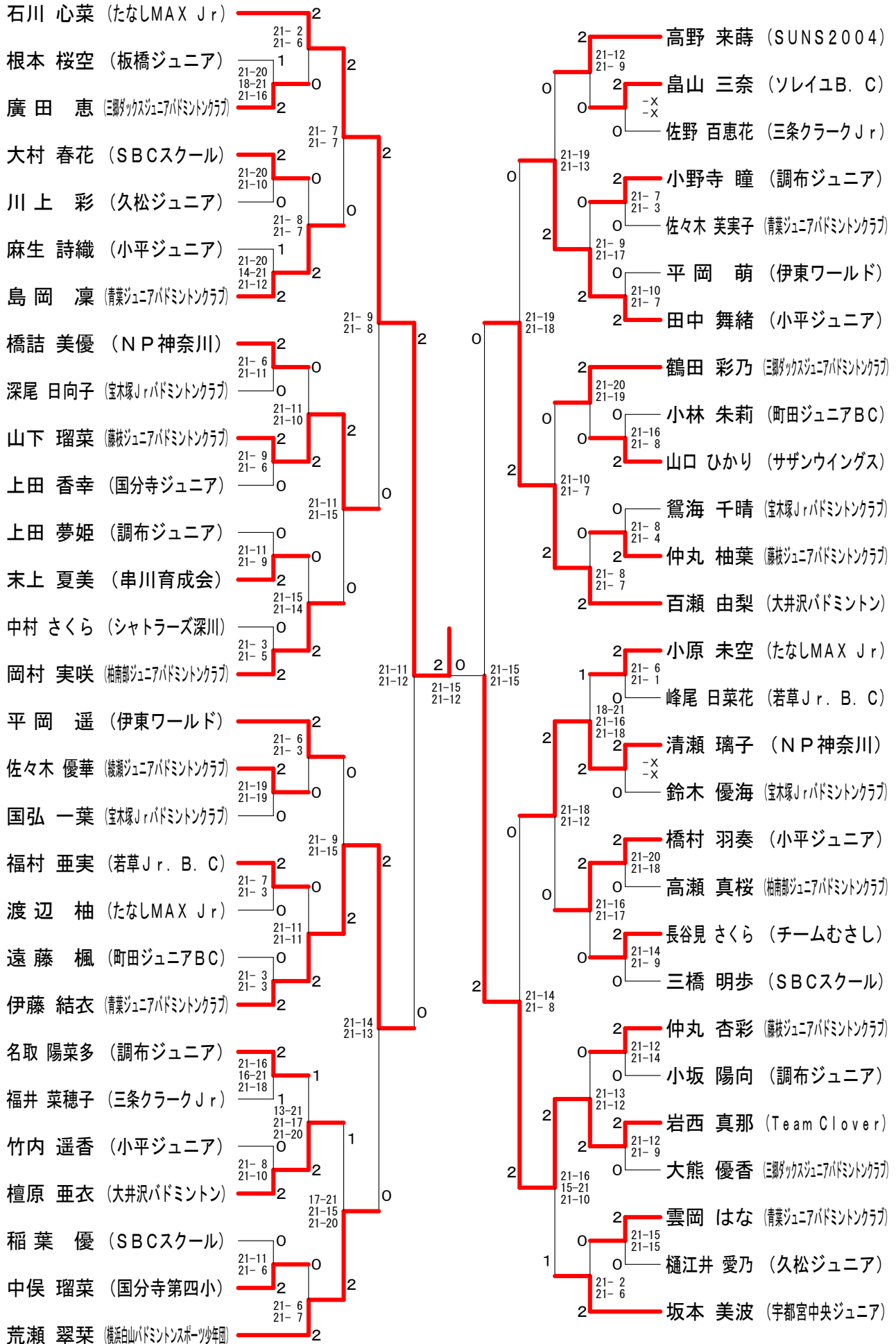
第3回町田オープンジュニアバドミントンシングルス大会

小学3・4年生男子



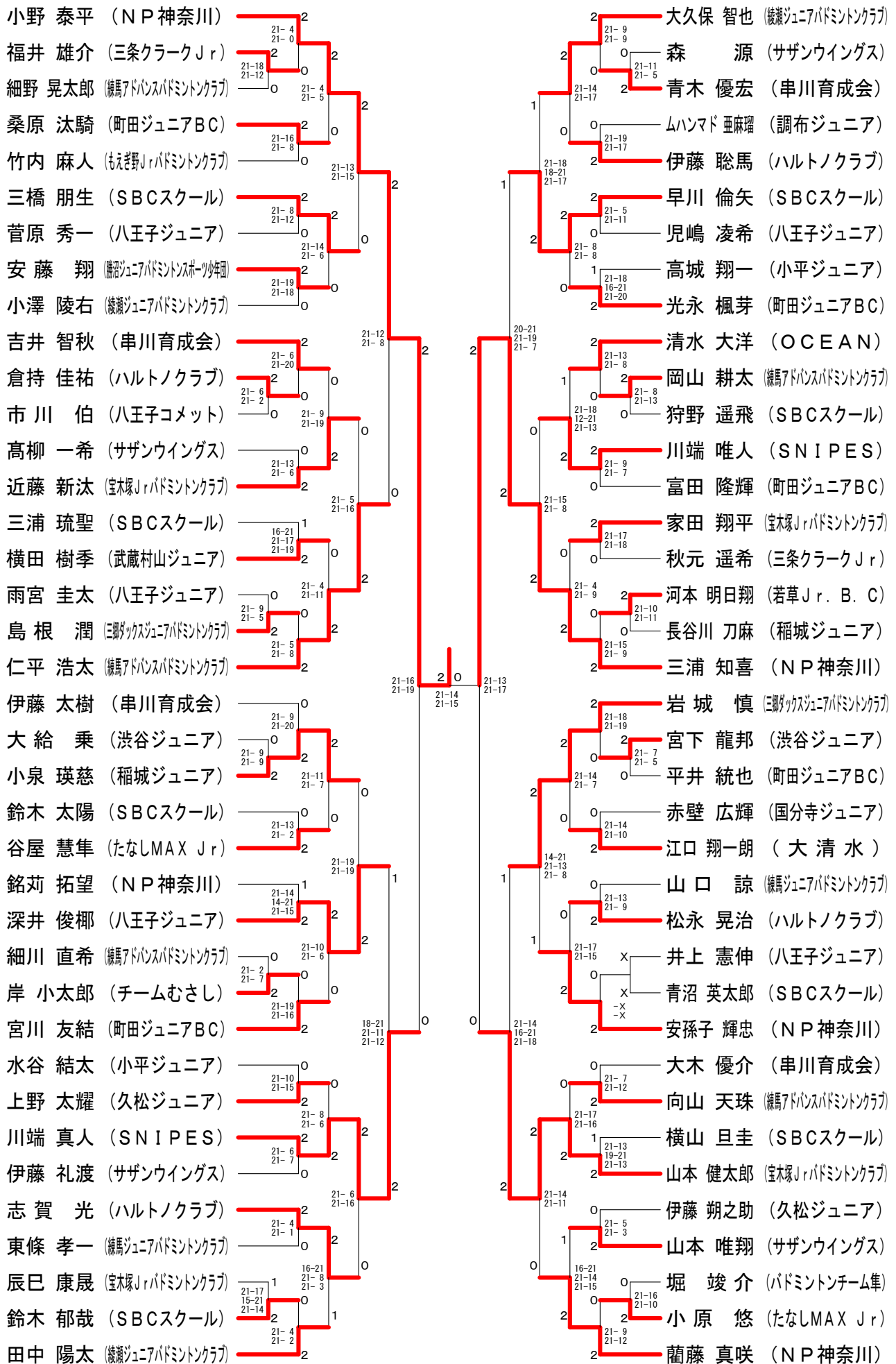
第3回町田オープンジュニアバドミントンシングルス大会

小学3・4年生女子



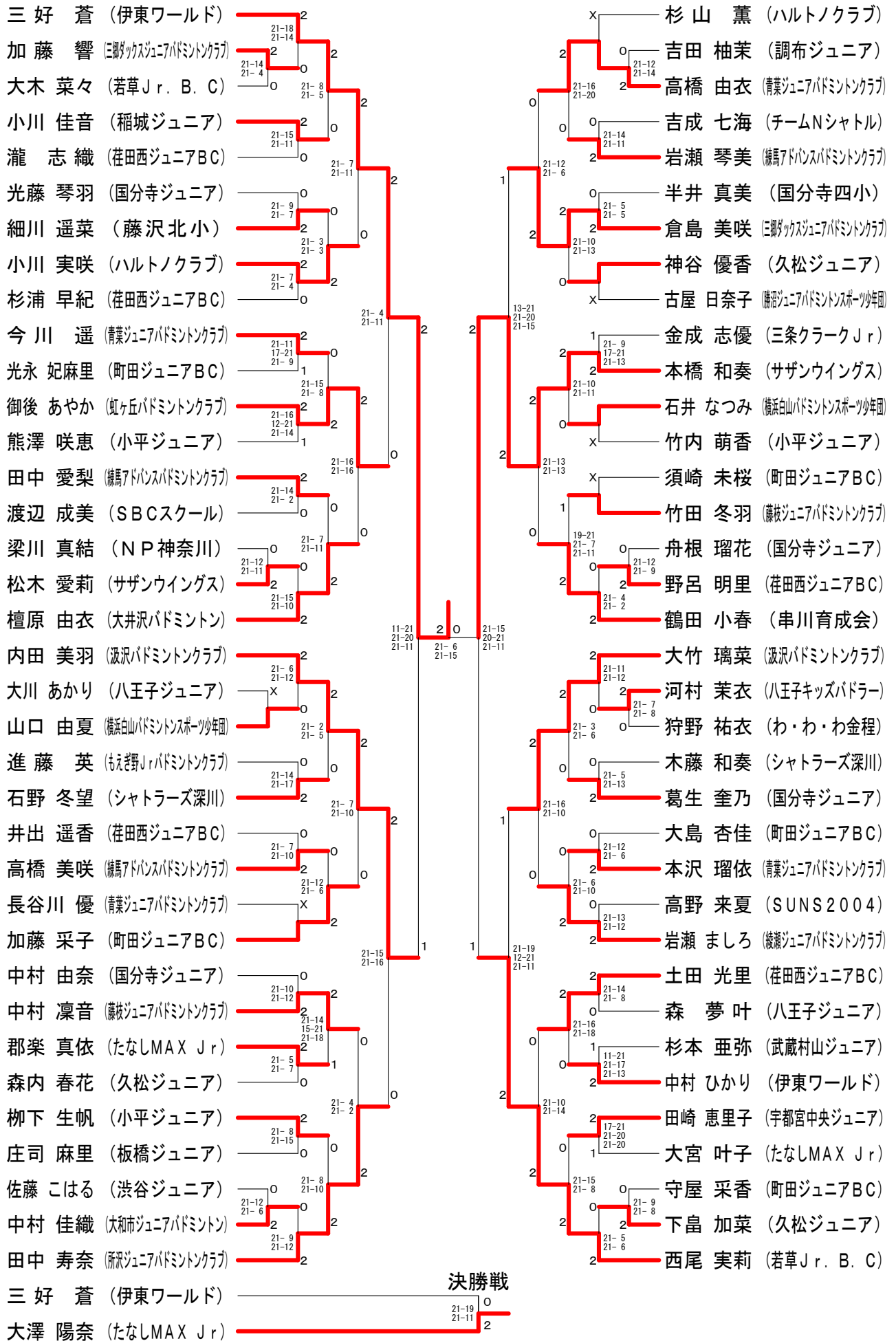
第3回町田オープンジュニアバドミントンシングルス大会

小学5・6年生男子



第3回町田オープンジュニアバドミントンシングルス大会

小学5・6年生女子 - 1



第3回町田オープンジュニアバドミントンシングルス大会

小学5・6年生女子-2

| | | | | | | |
|------------------------------|---|-------------------------|---|------------------------------|---|-------------------------|
| 佐藤 くるみ (三郷ダックスジュニアバドミントンクラブ) | 2 | 21-7 21-11 | 2 | 田澤 未陽 (三条クラークJr) | 2 | 21-7 21-10 |
| 坂野 美優 (横浜ジュニアバドミントンスポーツ少年団) | X | | 2 | 茶園 春花 (もえぎ野Jrバドミントンクラブ) | 2 | 21-8 21-8 |
| 政所 遼花 (大井沢バドミントン) | 2 | 21-16 21-12 | 2 | 守屋 佑香 (町田ジュニアBC) | 0 | |
| 吉澤 莉緒 (小平ジュニア) | 0 | | 0 | 大村 恭花 (SBCスクール) | 0 | |
| 石塚 日菜子 (城南ジュニアバドミントンクラブ) | 2 | 21-11 21-4 | 2 | 宮本 藍 (宝木塚Jrバドミントンクラブ) | 2 | 21-16 21-14 |
| 大胡 梨咲子 (チームNシャトル) | 0 | | 0 | 萩宇田 愛美 (国分寺ジュニア) | X | |
| 益田 かおる (もえぎ野Jrバドミントンクラブ) | 2 | 21-16 21-14 | 0 | 杉山 実優 (若草Jr. B. C) | 1 | 21-15 20-21 21-19 |
| 五十嵐 直美 (三条クラークJr) | 1 | 21-5 21-7 | 2 | 渡辺 樹 (武蔵村山ジュニア) | 0 | |
| 木下 紗良 (練馬アドバンスバドミントンクラブ) | 2 | 20-21 21-11 21-7 | 2 | 伊藤 理子 (青葉ジュニアバドミントンクラブ) | 2 | 21-6 21-5 |
| 平本 明日花 (シャトラーズ深川) | 2 | 21-10 21-8 | 1 | 西野 公美子 (サザンウイングス) | 2 | 21-5 21-8 |
| 小野 紋奈 (荏田西ジュニアBC) | 0 | | 0 | 平澤 侑李 (伊東ワールド) | 0 | |
| 岡部 瑠夏 (町田ジュニアBC) | 2 | 21-17 18-21 21-17 | 0 | 山根 琴乃 (八王子ジュニア) | 0 | |
| 松丸 海咲 (久松ジュニア) | 0 | 21-10 21-15 | 0 | 櫻井 彬乃 (ハルトノクラブ) | 1 | 21-8 21-5 |
| 今川 希 (青葉ジュニアバドミントンクラブ) | 2 | 21-10 21-1 | 0 | 岡田 優花 (荏田西ジュニアBC) | 2 | 9-21 21-14 21-18 |
| 蓮池 葵 (国分寺ジュニア) | 0 | 21-8 21-5 | 2 | 井上 沙良 (八王子キッズパドラー) | 0 | |
| 小太刀 桜来 (八王子ジュニア) | 0 | 21-11 21-14 | 2 | 糸谷 あかり (三郷ダックスジュニアバドミントンクラブ) | 2 | 21-8 21-11 |
| 重見 ゆきの (練馬ジュニアバドミントンクラブ) | 2 | 21-11 21-6 | 2 | 織田 智咲 (板橋ジュニア) | 0 | 21-4 21-11 |
| 花上 陽莉 (サザンウイングス) | 2 | 18-21 21-12 21-14 | 0 | 松永 千怜 (青梅ジュニア) | X | |
| 定直 咲良 (荏田西ジュニアBC) | 0 | 21-2 21-3 | 2 | 麻生 夏未 (小平ジュニア) | 2 | 21-15 21-9 |
| 中村 佳穂 (小平ジュニア) | X | | 2 | 長谷 茉紘 (伊東ワールド) | 0 | |
| 宮田 真衣 (横浜白山バドミントンスポーツ少年団) | 0 | 21-10 21-3 | 0 | 菊地原 恋呂 (串川育成会) | 1 | 21-7 21-9 |
| 立石 明日葉 (SUNS2004) | 2 | 21-13 21-19 | 0 | 富塚 蘭 (町田ジュニアBC) | 0 | 17-21 21-18 21-17 |
| 村田 玲美 (練馬アドバンスバドミントンクラブ) | 0 | 21-19 21-14 | 0 | 渡辺 杏 (たなしMAX Jr) | 2 | 21-10 21-14 |
| 嶋岡 妃和 (若草Jr. B. C) | 2 | 21-9 21-6 | 0 | 佐伯 穂恵 (練馬アドバンスバドミントンクラブ) | 0 | |
| 野上 彩花 (町田ジュニアBC) | 0 | 21-16 21-16 | 0 | 原田 悠里香 (久松ジュニア) | 0 | 21-13 21-20 |
| 原 楓 (串川育成会) | 2 | 21-10 21-9 | 0 | 福田 紗奈 (横浜白山バドミントンスポーツ少年団) | 0 | 21-12 21-6 |
| 舂木 さくら (宇都宮中央ジュニア) | 2 | 21-16 21-9 | 2 | 田代 葵楓 (小平ジュニア) | 2 | 21-7 21-7 |
| 鈴木 希歩 (伊東ワールド) | 0 | 21-14 21-9 | 0 | 今枝 尚美 (与野ジュニアバドミントンスポーツ少年団) | 0 | |
| 鈴木 あかり (藤枝ジュニアバドミントンクラブ) | 2 | 21-16 21-14 | 0 | 浅沼 日和 (サザンウイングス) | 1 | 21-8 21-17 |
| 馬場 海羽 (渋谷ジュニア) | 0 | 21-11 21-13 | 0 | 石川 穂乃香 (三郷ダックスジュニアバドミントンクラブ) | 2 | 21-16 20-21 21-11 |
| 佐々木 若菜 (国分寺ジュニア) | 0 | 21-8 21-6 | 2 | 新川 尚 (SUNS2004) | 0 | |
| 山田 紗桜里 (NP神奈川) | 2 | 21-7 21-11 | 0 | 小林 美朝 (藤枝ジュニアバドミントンクラブ) | 0 | 21-6 21-3 |
| 山根 千遥 (新沢ジュニアバドミントンクラブ) | 2 | 21-8 21-8 | 2 | 井澤 葵美 (青葉ジュニアバドミントンクラブ) | 0 | |
| 稲葉 遥 (SBCスクール) | 0 | 21-4 21-4 | 2 | 中村 そよか (国分寺ジュニア) | 0 | 21-13 21-12 |
| 大澤 陽奈 (たなしMAX Jr) | 2 | 21-15 21-17 | 2 | 佐々木 りん (練馬ジュニアバドミントンクラブ) | 2 | 21-17 21-19 |