

第10回MCジュニアオープン大会 ベスト8

2019.11.10 桐生大学グリーンアリーナ, 笠懸南中学校体育館

種目	優勝	準優勝	三位		五位				参加数
女子Aクラス	やまなか あんり 山中 杏哩 (青梅ジュニア)	さの はるか 佐野 はるか (青梅ジュニア)	えんざかみのり 遠坂 美乃莉 (藪塚ジュニア)	はせがわ はづき 長谷川 葉月 (鶴ヶ島Angels)	ふじた みはね 藤田 美羽 (ガティジュニア)	おおの りあ 大野 稟絢 (鳩ヶ谷ウイングス)	すずき おとは 鈴木 音羽 (プライドジュニア)	たかまつ かのん 高松 香音 (桜川Jr.)	73
女子Bクラス	なかざわ りこ 中沢 莉子 (プライドジュニア)	まつど うみ 松戸 海 (志木ジュニア)	もりた ななみ 森田 七海 (青梅ジュニア)	ばんの あおい 伴野 碧唯 (NOCKS)	たかやま おうか 高山 桜加 (伊勢崎ジュニア)	わたなべ あんり 渡邊 杏梨 (青梅ジュニア)	たなか みつき 田中 美月 (三条クラークJr.)	すとう ゆずき 須藤 柚希 (MCジュニア)	65
女子Cクラス	かしわせ そらは 柏瀬 天芳 (神明ジュニア)	みずしり まな 水尻 茉那 (サザンウイングス)	あおき あい 青木 愛 (NOCKS)	くりはら めい 栗原 芽生 (鶴ヶ島Angels)	かんげ せな 菅家 世名 (前橋東)	とみなが ゆづ 富永 夕都 (富士中央ジュニア)	なかむら あやの 中村 彩乃 (桜川Jr.)	なかやま ゆな 中山 結菜 (前橋東)	25
男子Aクラス	ふじしろ たけのすけ 藤城 武之輔 (青梅ジュニア)	いしわか そうた 石若 湊太 (三条クラークJr.)	なかむら しゅんや 中村 隼也 (志木ジュニア)	なかむら りくと 中村 陸人 (桜川Jr.)	すずき はると 鈴木 大翔 (桜川Jr.)	やました ろくと 山下 陸翔 (富士中央ジュニア)	ふくだ しゅんぺい 福田 駿平 (Selfish)	わたなべ ゆうし 渡邊 悠至 (青梅ジュニア)	41
男子Bクラス	さかわき のりひろ 坂脇 憲広 (鶴ヶ島Angels)	はぎわら しゅんき 萩原 駿希 (鳩ヶ谷ウイングス)	やまぐち あきお 山口 晃央 (前橋東)	ふじもり かいと 藤森 海斗 (ハルトノクラブ)	くどう しょうた 工藤 翔太 (川間ジュニア)	みやした かい 宮下 桜 (ハルトノクラブ)	しのはら ろく 篠原 緑 (志木ジュニア)	ほりかわ まさき 堀川 真暉 (Selfish)	38
男子Cクラス	こやま たいせい 小山 大晴 (鶴ヶ島Angels)	まづめ あきと 馬詰 瑛翔 (志木ジュニア)	さしくび たくと 指首 拓杜 (プライドジュニア)	ふじた しょうけん 藤田 翔賢 (ガティジュニア)					14

女子 A クラス A ブロツク	長谷川	中村	佐藤	櫻井	勝敗	順位
長谷川 葉月 (鶴ヶ島Angels)		○ 15- 5 15- 4	○ 15- 6 15- 7	○ 15- 3 15- 8	M 3-0 G 6-0 P 90-33	1
中村 仁美 (藪塚ジュニア)	× 5-15 4-15		○ 15-11 12-15 15-14	○ 15- 7 15-10	M 2-1 G 4-3 P 81-87	2
佐藤 里菜 (高洲ホープス)	× 6-15 7-15	× 11-15 15-12 14-15		○ 15- 4 15- 6	M 1-2 G 3-4 P 83-82	3
櫻井 結萌 (高崎ジュニア)	× 3-15 8-15	× 7-15 10-15	× 4-15 6-15		M 0-3 G 0-6 P 38-90	4

女子 A クラス B ブロツク	藤田	高田	宮本	勝敗	順位
藤田 美羽 (ガティジュニア)		○ 15- 5 15- 4	○ 15-13 13-15 15-13	M 2-0 G 4-1 P 73-50	1
高田 季里花 (高崎ジュニア)	× 5-15 4-15		× 9-15 7-15	M 0-2 G 0-4 P 25-60	3
宮本 青璃 (サザンウイングス)	× 13-15 15-13 13-15	○ 15- 9 15- 7		M 1-1 G 3-2 P 71-59	2

女子 A クラス C ブロツク	遠坂	橋爪	石原	勝敗	順位
遠坂 美乃莉 (藪塚ジュニア)		○ 15- 4 15- 3	○ 15- 5 15- 5	M 2-0 G 4-0 P 60-17	1
橋爪 美陽菜 (鶴ヶ島Angels)	× 4-15 3-15		○ 15-14 8-15 15-14	M 1-1 G 2-3 P 45-73	2
石原 実怜 (前橋東)	× 5-15 5-15	× 14-15 15- 8 14-15		M 0-2 G 1-4 P 53-68	3

女子 A クラス D ブロツク	佐野	齊藤	諏訪	勝敗	順位
佐野 はるか (青梅ジュニア)		○ 15-11 15- 8	○ 15- 0 15- 0	M 2-0 G 4-0 P 60-19	1
齊藤 愛杏 (鳩ヶ谷ウイングス)	× 11-15 8-15		○ 15- 2 15- 7	M 1-1 G 2-2 P 49-39	2
諏訪 汐音 (MCジュニア)	× 0-15 0-15	× 2-15 7-15		M 0-2 G 0-4 P 9-60	3

女子 A クラス E ブロツク	永藤	山口	青木	勝敗	順位
永藤 輝音 (プライドジュニア)		○ 15-12 15-14	○ 15- 5 15- 4	M 2-0 G 4-0 P 60-35	1
山口 玲衣 (サザンウイングス)	× 12-15 14-15		○ 15-10 15- 4	M 1-1 G 2-2 P 56-44	2
青木 妃杏 (MCジュニア)	× 5-15 4-15	× 10-15 4-15		M 0-2 G 0-4 P 23-60	3

女子 A クラス F ブロツク	磯	中山	皆川	勝敗	順位
磯 佑衣奈 (桜川 Jr.)		○ 15- 2 15- 3	○ 15- 2 15- 2	M 2-0 G 4-0 P 60-9	1
中山 紗菜 (前橋東)	× 2-15 3-15		○ 15-11 15-14	M 1-1 G 2-2 P 35-55	2
皆川 優衣 (宇都宮中央ジュニア)	× 2-15 2-15	× 11-15 14-15		M 0-2 G 0-4 P 29-60	3

女子 A クラス G ブロツク	伊藤	山下	渡来	勝敗	順位
伊藤 はな (伊勢崎ジュニア)		○ 15- 8 15- 5	○ 15- 5 15- 5	M 2-0 G 4-0 P 60-23	1
山下 咲季 (鶴ヶ島 Angels)	× 8-15 5-15		○ 15-11 16-14	M 1-1 G 2-2 P 44-55	2
渡来 葵 (松戸六実ジュニア)	× 5-15 5-15	× 11-15 14-16		M 0-2 G 0-4 P 35-61	3

女子 A クラス H ブロツク	森	秋葉	五十嵐	勝敗	順位
森 環希 (高崎ジュニア)		× 14-15 9-15	× 15-11 9-15 9-15	M 0-2 G 1-4 P 56-71	3
秋葉 咲耶 (サザンウイングス)	○ 15-14 15- 9		○ 12-15 15- 2 15-12	M 2-0 G 4-1 P 72-52	1
五十嵐 みこ (伊勢崎ジュニア)	○ 11-15 15- 9 15- 9	× 15-12 2-15 12-15		M 1-1 G 3-3 P 70-75	2

女子 A クラス I ブロツク	高松	武井	金子	勝敗	順位
高松 香音 (桜川 Jr.)		○ 12-15 15- 8 15-12	○ 15- 2 15- 1	M 2-0 G 4-1 P 72-38	1
武井 一彩 (藪塚ジュニア)	× 15-12 8-15 12-15		○ 15- 2 15- 3	M 1-1 G 3-2 P 65-47	2
金子 蒼衣 (MCジュニア)	× 2-15 1-15	× 2-15 3-15		M 0-2 G 0-4 P 8-60	3

女子 A クラス J ブロツク	山中	久下	横山	勝敗	順位
山中 杏哩 (青梅ジュニア)		○ 15-10 15- 6	○ 15- 1 15- 3	M 2-0 G 4-0 P 60-20	1
久下 三花 (ハルトノクラブ)	× 10-15 6-15		○ 15- 2 15- 4	M 1-1 G 2-2 P 46-36	2
横山 聖和 (高崎ジュニア)	× 1-15 3-15	× 2-15 4-15		M 0-2 G 0-4 P 10-60	3

女子 A クラス K ブロツク	岩間	鈴木	丸山	勝敗	順位
岩間 夕奈 (高崎ジュニア)		× 14-15 8-15	○ 15-14 15- 7	M 1-1 G 2-2 P 52-51	2
鈴木 音羽 (プライドジュニア)	○ 15-14 15- 8		○ 15- 9 15- 5	M 2-0 G 4-0 P 60-36	1
丸山 さくら (三条クレーク Jr.)	× 14-15 7-15	× 9-15 5-15		M 0-2 G 0-4 P 35-60	3

女子 A クラス L ブロツク	大野	友部	高木	勝敗	順位
大野 稟絢 (鳩ヶ谷ウイングス)		○ 15- 8 15- 7	○ 15- 4 15- 3	M 2-0 G 4-0 P 60-22	1
友部 莉央 (高崎ジュニア)	× 8-15 7-15		○ 15- 9 15- 8	M 1-1 G 2-2 P 45-47	2
高木 緋南 (藪塚ジュニア)	× 4-15 3-15	× 9-15 8-15		M 0-2 G 0-4 P 24-60	3

女子 A クラス M ブロツク	塙	土屋	須永	勝敗	順位
塙 ひなた (桜川 Jr.)		○ 15-10 15-7	○ 15-1 15-3	M 2-0 G 4-0 P 60-21	1
土屋 佑愛 (伊勢崎ジュニア)	× 10-15 7-15		○ 15-1 15-4	M 1-1 G 2-2 P 47-35	2
須永 桃歌 (MCジュニア)	× 1-15 3-15	× 1-15 4-15		M 0-2 G 0-4 P 9-60	3

女子 A クラス N ブロツク	萩原	榎本	吉井	勝敗	順位
萩原 心花 (サザンウイングス)		○ 15-9 15-9	○ 15-3 15-2	M 2-0 G 4-0 P 60-23	1
榎本 真奈 (ハルトノクラブ)	× 9-15 9-15		○ 15-1 15-8	M 1-1 G 2-2 P 48-39	2
吉井 紗稀 (高崎ジュニア)	× 3-15 2-15	× 1-15 8-15		M 0-2 G 0-4 P 14-60	3

女子 A クラス O ブロツク	佐久間	赤石	関根	勝敗	順位
佐久間 凜音 (松戸六実ジュニア)		× 9-15 5-15	○ 15-5 15-1	M 1-1 G 2-2 P 44-36	2
赤石 奈名花 (神明ジュニア)	○ 15-9 15-5		○ 15-3 15-2	M 2-0 G 4-0 P 60-19	1
関根 里桜 (高崎ジュニア)	× 5-15 1-15	× 3-15 2-15		M 0-2 G 0-4 P 11-60	3

女子 A クラス P ブロツク	屋代	高野	堀口	勝敗	順位
屋代 咲季 (高洲ホープス)		○ 15-13 15-10	○ 15-1 15-5	M 2-0 G 4-0 P 60-29	1
高野 菜々美 (MCジュニア)	× 13-15 10-15		○ 15-2 15-4	M 1-1 G 2-2 P 53-36	2
堀口 桃子 (高崎ジュニア)	× 1-15 5-15	× 2-15 4-15		M 0-2 G 0-4 P 12-60	3

女子 A クラス Q ブロック	大木	村上	清水	勝敗	順位
大木 優依 (前橋東)		○ 15-12 15- 8	○ 15- 4 15- 3	M 2-0 G 4-0 P 60-27	1
村上 羽瑠 (宇都宮中央ジュニア)	× 12-15 8-15		○ 15- 3 15- 6	M 1-1 G 2-2 P 50-39	2
清水 琉花 (MCジュニア)	× 4-15 3-15	× 3-15 6-15		M 0-2 G 0-4 P 16-60	3

女子 A クラス R ブロック	小澤	井上	佐藤	勝敗	順位
小澤 亜由乃 (MCジュニア)		× 12-15 14-15	○ 15- 7 15-10	M 1-1 G 2-2 P 56-47	2
井上 咲良 (志木ジュニア)	○ 15-12 15-14		○ 15- 4 15-12	M 2-0 G 4-0 P 60-42	1
佐藤 アクア (高洲ホープス)	× 7-15 10-15	× 4-15 12-15		M 0-2 G 0-4 P 33-60	3

女子 A クラス S ブロック	富永	新井	山田	勝敗	順位
富永 乙都 (富士中央ジュニア)		× 13-15 15-13 12-15	○ 15- 7 15- 2	M 1-1 G 3-2 P 70-52	2
新井 里奈 (高洲ホープス)	○ 15-13 13-15 15-12		○ 15- 7 15- 5	M 2-0 G 4-1 P 73-52	1
山田 瑠菜 (高崎ジュニア)	× 7-15 2-15	× 7-15 5-15		M 0-2 G 0-4 P 21-60	3

女子 A クラス T ブロック	小野	松本	野元	勝敗	順位
小野 彩 (ハルトノクラブ)		○ 15-13 11-15 15-11	○ 15- 4 15-12	M 2-0 G 4-1 P 71-55	1
松本 果里奈 (藪塚ジュニア)	× 13-15 15-11 11-15		○ 15- 1 15- 3	M 1-1 G 3-2 P 69-45	2
野元 美歩 (松戸六実ジュニア)	× 4-15 12-15	× 1-15 3-15		M 0-2 G 0-4 P 20-60	3

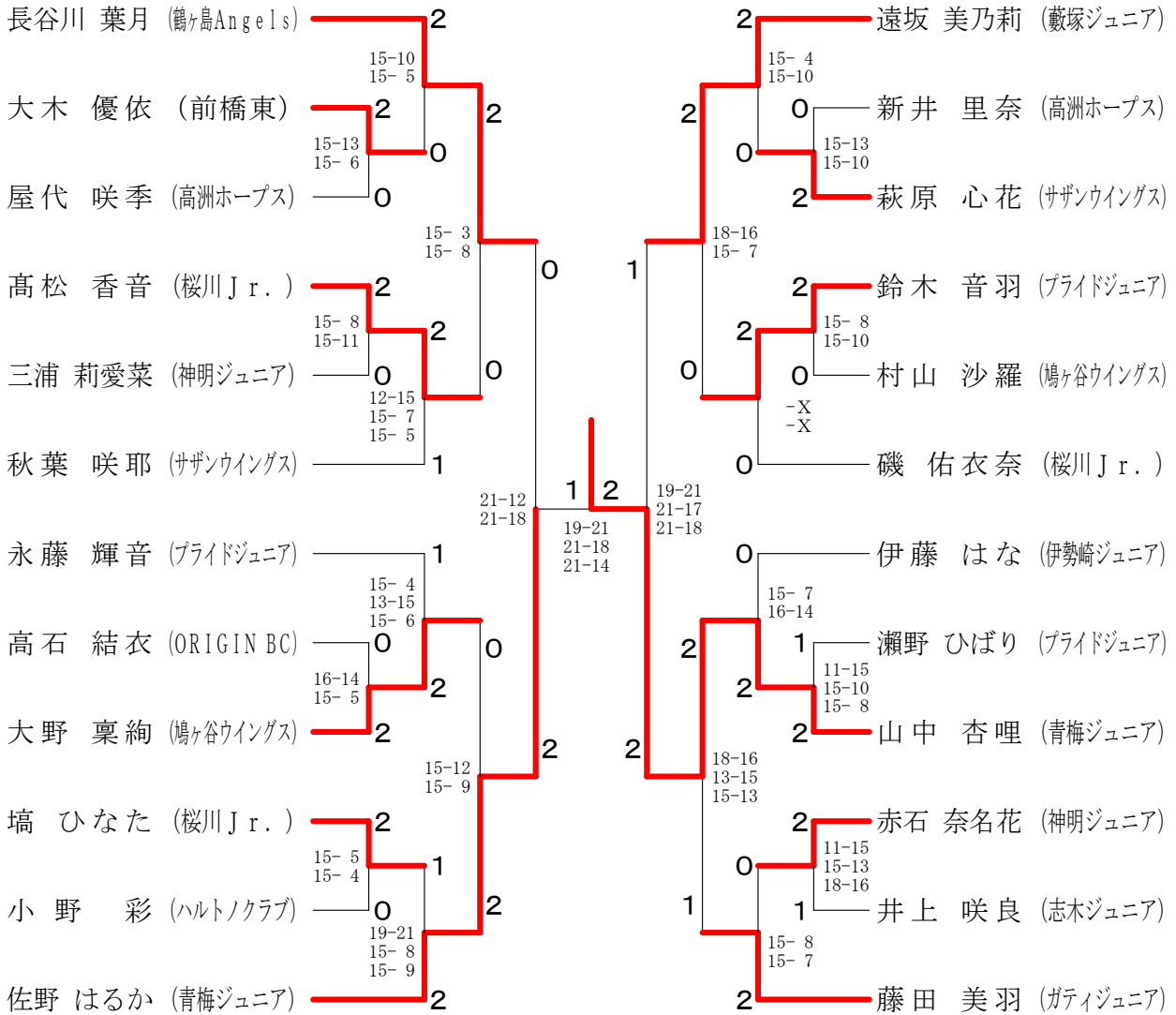
女子 A クラス U ブロツク	比 氣	高 石	山 田	勝 敗	順 位
比氣 妃奈 (恋南)		× 8-15 15-13 9-15	○ 15- 5 15- 8	M 1-1 G 3-2 P 62-56	2
高石 結衣 (ORIGIN BC)	○ 15- 8 13-15 15- 9		○ 15- 1 15- 4	M 2-0 G 4-1 P 73-37	1
山田 瑠梨 (高崎ジュニア)	× 5-15 8-15	× 1-15 4-15		M 0-2 G 0-4 P 18-60	3

女子 A クラス V ブロツク	村 山	石 橋	亀 山	勝 敗	順 位
村山 沙羅 (鳩ヶ谷ウイングス)		○ 12-15 15- 6 15- 7	○ 15- 2 15- 2	M 2-0 G 4-1 P 72-32	1
石橋 凜々花 (松戸六実ジュニア)	× 15-12 6-15 7-15		○ 15- 2 15- 2	M 1-1 G 3-2 P 58-46	2
亀山 郁緒奈 (MCジュニア)	× 2-15 2-15	× 2-15 2-15		M 0-2 G 0-4 P 8-60	3

女子 A クラス W ブロツク	瀬 野	山 川	藤 生	勝 敗	順 位
瀬野 ひばり (プライドジュニア)		○ 15-10 15-13	○ 15- 4 15- 7	M 2-0 G 4-0 P 60-34	1
山川 羽咲 (鳩ヶ谷ウイングス)	× 10-15 13-15		○ 15- 4 15- 7	M 1-1 G 2-2 P 53-41	2
藤生 恋音 (藪塚ジュニア)	× 4-15 7-15	× 4-15 7-15		M 0-2 G 0-4 P 22-60	3

女子 A クラス X ブロツク	三 浦	片 岡	田 嶋	勝 敗	順 位
三浦 莉愛菜 (神明ジュニア)		○ 15-10 15-11	○ 15- 3 15- 5	M 2-0 G 4-0 P 60-29	1
片岡 心優 (有馬こども会)	× 10-15 11-15		○ 15- 4 15- 3	M 1-1 G 2-2 P 51-37	2
田嶋 春那 (MCジュニア)	× 3-15 5-15	× 4-15 3-15		M 0-2 G 0-4 P 15-60	3

女子Aクラス 決勝トーナメント



女子Bクラス Aブロック	松戸	菅家	木下	高野	勝敗	順位
松戸 海 (志木ジュニア)		○ 15- 8 15- 4	○ 15- 7 15- 8	○ 15- 6 15- 5	M 3-0 G 6-0 P 90-38	1
菅家 暁羽 (前橋東)	× 8-15 4-15		× 14-15 8-15	○ 15- 8 9-15 15-11	M 1-2 G 2-5 P 73-94	3
木下 結瑛 (NOCKS)	× 7-15 8-15	○ 15-14 15- 8		○ 15- 6 15- 6	M 2-1 G 4-2 P 75-64	2
高野 陽風 (三条クラークJr.)	× 6-15 5-15	× 8-15 15- 9 11-15	× 6-15 6-15		M 0-3 G 1-6 P 57-99	4

女子 B クラス B ブ ロ ッ ク	田 中	高 玉	矢 嶋	今 井	勝 敗	順 位
田中 美月 (三條クレークJr.)		○ 14-15 15- 4 15- 8	○ 15- 4 15- 2	○ 15- 3 15- 1	M 3-0 G 6-1 P 104-37	1
高玉 幸佳 (ハルトノクラブ)	× 15-14 4-15 8-15		○ 15- 2 15- 6	○ 15- 5 15- 4	M 2-1 G 5-2 P 87-61	2
矢嶋 莉桜 (MCジュニア)	× 4-15 2-15	× 2-15 6-15		○ 15-14 15- 9	M 1-2 G 2-4 P 44-83	3
今井 湊茄 (宇都宮中央ジュニア)	× 3-15 1-15	× 5-15 4-15	× 14-15 9-15		M 0-3 G 0-6 P 36-90	4

女子 B クラス C ブ ロ ッ ク	中 沢	福 田	関 口	勝 敗	順 位
中沢 莉子 (プライドジュニア)		○ 15- 5 15- 4	○ 15- 3 15- 1	M 2-0 G 4-0 P 60-13	1
福田 咲貴 (Selfish)	× 5-15 4-15		○ 15- 7 15- 5	M 1-1 G 2-2 P 39-42	2
関口 紗花 (高崎ジュニア)	× 3-15 1-15	× 7-15 5-15		M 0-2 G 0-4 P 16-60	3

女子 B クラス D ブ ロ ッ ク	須 藤	会 田	福 山	勝 敗	順 位
須藤 柚希 (MCジュニア)		○ 15- 7 15- 4	○ 15-10 15-11	M 2-0 G 4-0 P 60-32	1
会田 りこ (松戸六実ジュニア)	× 7-15 4-15		× 7-15 6-15	M 0-2 G 0-4 P 24-60	3
福山 咲季 (サザンウイングス)	× 10-15 11-15	○ 15- 7 15- 6		M 1-1 G 2-2 P 51-43	2

女子 B クラス E ブ ロ ッ ク	伴 野	大 手	小 池	勝 敗	順 位
伴野 碧唯 (NOCKS)		○ 15- 5 15- 7	○ 15- 6 15- 8	M 2-0 G 4-0 P 60-26	1
大手 玲奈 (高崎ジュニア)	× 5-15 7-15		× 3-15 4-15	M 0-2 G 0-4 P 19-60	3
小池 帆乃霞 (桜川 Jr.)	× 6-15 8-15	○ 15- 3 15- 4		M 1-1 G 2-2 P 44-37	2

女子 B クラス F ブロック	高山	神崎	松藤	勝敗	順位
高山 桜加 (伊勢崎ジュニア)		○ -X -X	○ 15- 6 15-12	M 2-0 G 4-0 P 30-18	1
神崎 絢乃 (志木ジュニア)	× X- X-		× X-	M 0-2 G 0-4 P 0-0	3
松藤 梨央 (高洲ホープス)	× 6-15 12-15	○ -X		M 1-1 G 2-2 P 18-30	2

女子 B クラス G ブロック	森田	中村	古谷	勝敗	順位
森田 七海 (青梅ジュニア)		○ 15-12 15-10	○ 15- 3 15- 3	M 2-0 G 4-0 P 60-28	1
中村 美月 (志木ジュニア)	× 12-15 10-15		○ 15- 6 15- 5	M 1-1 G 2-2 P 52-41	2
古谷 紗菜 (プライドジュニア)	× 3-15 3-15	× 6-15 5-15		M 0-2 G 0-4 P 17-60	3

女子 B クラス H ブロック	阿部	渡邊	植木	勝敗	順位
阿部 美鈴 (プライドジュニア)		× 9-15 15-13 10-15	○ 15- 3 15- 4	M 1-1 G 3-2 P 64-50	2
渡邊 杏梨 (青梅ジュニア)	○ 15- 9 13-15 15-10		○ 15- 2 15- 2	M 2-0 G 4-1 P 73-38	1
植木 美琴 (伊勢崎ジュニア)	× 3-15 4-15	× 2-15 2-15		M 0-2 G 0-4 P 11-60	3

女子 B クラス I ブロック	竿田	松本	中泉	勝敗	順位
竿田 風奏 (三條クレークJr.)		○ 15- 9 15-10	× 15-10 14-15 13-15	M 1-1 G 3-2 P 72-59	2
松本 詩穂里 (藪塚ジュニア)	× 9-15 10-15		× 3-15 8-15	M 0-2 G 0-4 P 30-60	3
中泉 琉花 (恋南)	○ 10-15 15-14 15-13	○ 15- 3 15- 8		M 2-0 G 4-1 P 70-53	1

女子 B クラス J ブロツク	中野	森崎	有賀	勝敗	順位
中野 日麗 (伊勢崎ジュニア)		○ 9-15 15-13 15-14	○ 15- 2 15- 8	M 2-0 G 4-1 P 69-52	1
森崎 葉名 (有馬こども会)	× 15- 9 13-15 14-15		○ 15-10 12-15 15- 9	M 1-1 G 3-3 P 84-73	2
有賀 結衣 (高洲ホープス)	× 2-15 8-15	× 10-15 15-12 9-15		M 0-2 G 1-4 P 44-72	3

女子 B クラス K ブロツク	菌田	田上	堀口	勝敗	順位
菌田 優奈 (青梅ジュニア)		○ 15- 3 15-12	○ 15- 1 15- 4	M 2-0 G 4-0 P 60-20	1
田上 愛羽 (恋南)	× 3-15 12-15		○ 15- 4 15- 4	M 1-1 G 2-2 P 45-38	2
堀口 菜々子 (高崎ジュニア)	× 1-15 4-15	× 4-15 4-15		M 0-2 G 0-4 P 13-60	3

女子 B クラス L ブロツク	香田	土屋	相場	勝敗	順位
香田 菜々美 (川間ジュニア)		○ 15- 8 15- 3	○ 15- 4 15- 4	M 2-0 G 4-0 P 60-19	1
土屋 愛莉 (伊勢崎ジュニア)	× 8-15 3-15		○ 15- 6 15- 9	M 1-1 G 2-2 P 41-45	2
相場 美羽 (三条クレーク Jr.)	× 4-15 4-15	× 6-15 9-15		M 0-2 G 0-4 P 23-60	3

女子 B クラス M ブロツク	藤田	橋爪	山中	勝敗	順位
藤田 空音 (ガティジュニア)		× 9-15 13-15	○ 15- 8 15- 1	M 1-1 G 2-2 P 52-39	2
橋爪 藍莉 (鶴ヶ島Angels)	○ 15- 9 15-13		○ 15- 2 15- 6	M 2-0 G 4-0 P 60-30	1
山中 朱哩 (青梅ジュニア)	× 8-15 1-15	× 2-15 6-15		M 0-2 G 0-4 P 17-60	3

女子 B クラス N ブロツク	澤海	天野	中村	勝敗	順位
澤海 瑛里 (鳩ヶ谷ウイングス)		○ 15- 6 15- 5	○ 15- 1 15- 2	M 2-0 G 4-0 P 60-14	1
天野 香恋 (川間ジュニア)	× 6-15 5-15		○ 15- 9 15- 1	M 1-1 G 2-2 P 41-40	2
中村 恵 (高崎ジュニア)	× 1-15 2-15	× 9-15 1-15		M 0-2 G 0-4 P 13-60	3

女子 B クラス O ブロツク	大平	村山	峰	勝敗	順位
大平 美緒 (宇都宮中央ジュニア)		× 6-15 12-15	○ 15- 4 15- 7	M 1-1 G 2-2 P 48-41	2
村山 星羅 (鳩ヶ谷ウイングス)	○ 15- 6 15-12		○ 15- 7 15- 7	M 2-0 G 4-0 P 60-32	1
峰 莉緒 (松戸六実ジュニア)	× 4-15 7-15	× 7-15 7-15		M 0-2 G 0-4 P 25-60	3

女子 B クラス P ブロツク	平田	伊藤	下野	勝敗	順位
平田 晴 (桜川 Jr.)		○ 15- 5 15- 7	○ 15- 4 15- 2	M 2-0 G 4-0 P 60-18	1
伊藤 ひより (伊勢崎ジュニア)	× 5-15 7-15		○ 15- 7 15- 7	M 1-1 G 2-2 P 42-44	2
下野 愛莉 (プライドジュニア)	× 4-15 2-15	× 7-15 7-15		M 0-2 G 0-4 P 20-60	3

女子 B クラス Q ブロツク	井上	徳永	小原	勝敗	順位
井上 舞桜 (ORIGIN BC)		× 13-15 9-15	○ 15-13 15- 4	M 1-1 G 2-2 P 52-47	2
徳永 真依子 (宇都宮中央ジュニア)	○ 15-13 15- 9		○ 15-12 15- 8	M 2-0 G 4-0 P 60-42	1
小原 南実 (鳩ヶ谷ウイングス)	× 13-15 4-15	× 12-15 8-15		M 0-2 G 0-4 P 37-60	3

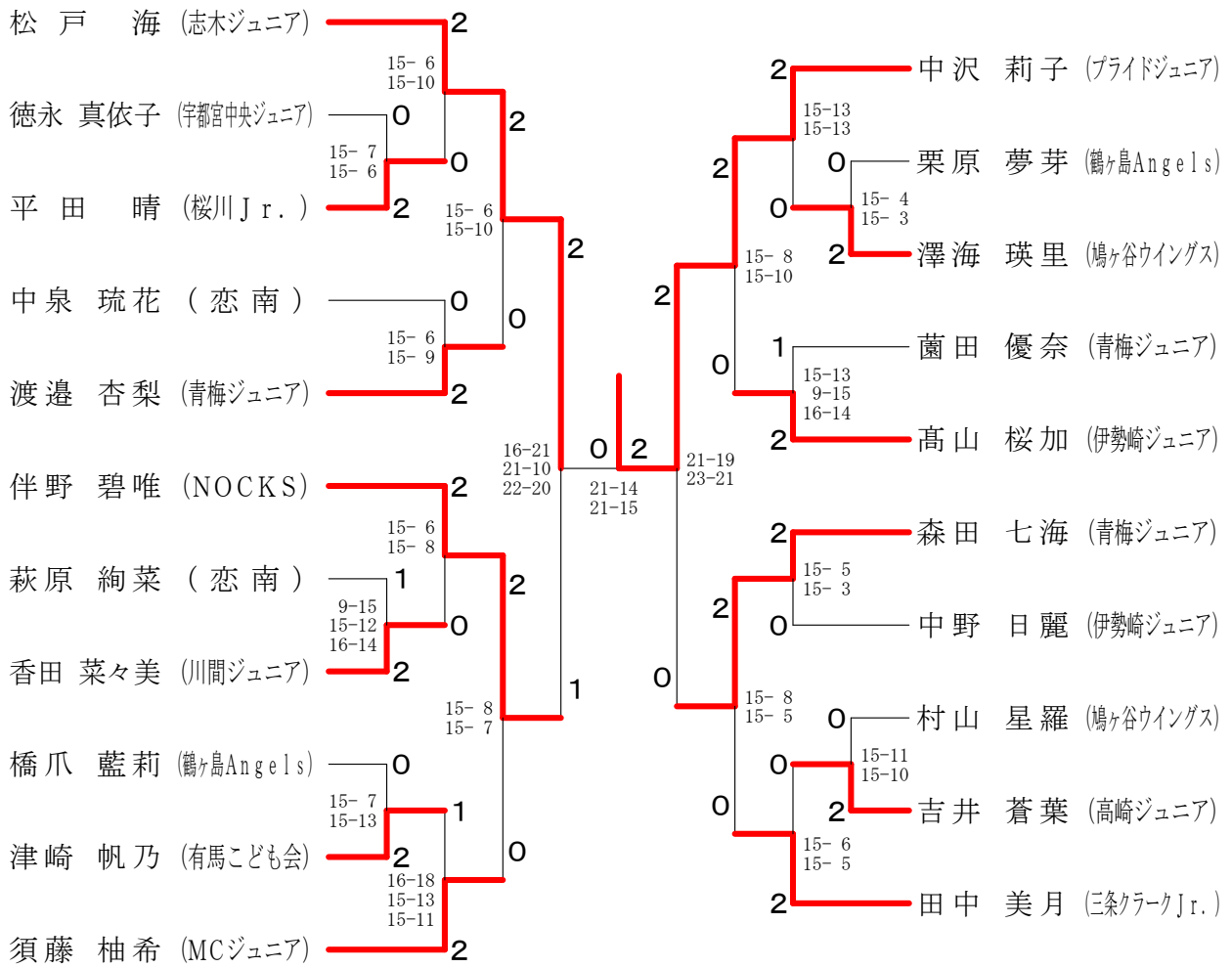
女子 B クラス R ブロツク	吉井	古河	大和	勝敗	順位
吉井 蒼葉 (高崎ジュニア)		○ 15-11 15-10	○ 15- 3 15- 9	M 2-0 G 4-0 P 60-33	1
古河 小春 (ガティジュニア)	× 11-15 10-15		○ 15- 7 15- 9	M 1-1 G 2-2 P 51-46	2
大和 滢奈 (恋南)	× 3-15 9-15	× 7-15 9-15		M 0-2 G 0-4 P 28-60	3

女子 B クラス S ブロツク	石原	栗原	小池	勝敗	順位
石原 茉侑 (ORIGIN BC)		× 11-15 7-15	○ 15-11 15- 6	M 1-1 G 2-2 P 48-47	2
栗原 夢芽 (鶴ヶ島Angels)	○ 15-11 15- 7		○ 15- 3 15- 6	M 2-0 G 4-0 P 60-27	1
小池 璃利華 (桜川 Jr.)	× 11-15 6-15	× 3-15 6-15		M 0-2 G 0-4 P 26-60	3

女子 B クラス T ブロツク	津崎	柏木	阪井	勝敗	順位
津崎 帆乃 (有馬こども会)		○ 15- 3 15- 4	○ 15- 6 15- 1	M 2-0 G 4-0 P 60-14	1
柏木 結衣 (宇都宮中央ジュニア)	× 3-15 4-15		○ 15- 7 15- 4	M 1-1 G 2-2 P 37-41	2
阪井 心羽 (高崎ジュニア)	× 6-15 1-15	× 7-15 4-15		M 0-2 G 0-4 P 18-60	3

女子 B クラス U ブロツク	萩原	池内	平木	勝敗	順位
萩原 絢菜 (恋南)		○ 9-15 15- 5 15- 4	○ 15- 9 15-11	M 2-0 G 4-1 P 69-44	1
池内 花里菜 (天沼小学校)	× 15- 9 5-15 4-15		○ 15-12 13-15 15-13	M 1-1 G 3-3 P 67-79	2
平木 結千佳 (鳩ヶ谷ウイングス)	× 9-15 11-15	× 12-15 15-13 13-15		M 0-2 G 1-4 P 60-73	3

女子Bクラス 決勝トーナメント



女子Cクラス Aブロック	栗原	檜原	菅原	杉浦	勝敗	順位
栗原 芽生 (鶴ヶ島Angels)		○ 15-0 15-1	○ 15-5 15-3	○ 15-7 15-5	M 3-0 G 6-0 P 90-21	1
檜原 希咲季 (伊勢崎ジュニア)	× 0-15 1-15		× 3-15 7-15	× 14-15 11-15	M 0-3 G 0-6 P 36-90	4
菅原 瑠奈 (宇都宮中央ジュニア)	× 5-15 3-15	○ 15-3 15-7		○ 15-4 15-8	M 2-1 G 4-2 P 68-52	2
杉浦 那奈美 (高崎ジュニア)	× 7-15 5-15	○ 15-14 15-11	× 4-15 8-15		M 1-2 G 2-4 P 54-85	3

女子 C クラス B ブロツク	柏瀬	劉	今井	勝敗	順位
柏瀬 天芳 (神明ジュニア)		○ 15- 6 15- 5	○ 15- 4 15- 0	M 2-0 G 4-0 P 60-15	1
劉 睿 溪 (高洲ホープス)	× 6-15 5-15		○ 15- 4 15- 5	M 1-1 G 2-2 P 41-39	2
今井 晴茄 (宇都宮中央ジュニア)	× 4-15 0-15	× 4-15 5-15		M 0-2 G 0-4 P 13-60	3

女子 C クラス C ブロツク	青木	中村	工藤	勝敗	順位
青木 愛 (NOCKS)		○ 15- 5 15- 8	○ 15- 4 15- 5	M 2-0 G 4-0 P 60-22	1
中村 仁香 (藪塚ジュニア)	× 5-15 8-15		○ 15- 9 15-10	M 1-1 G 2-2 P 43-49	2
工藤 愛美 (川間ジュニア)	× 4-15 5-15	× 9-15 10-15		M 0-2 G 0-4 P 28-60	3

女子 C クラス D ブロツク	富永	高山	木下	勝敗	順位
富永 夕都 (富士中央ジュニア)		○ 13-15 15-10 15- 7	○ 15- 6 15- 6	M 2-0 G 4-1 P 73-44	1
高山 実桜 (伊勢崎ジュニア)	× 15-13 10-15 7-15		× 11-15 15- 7 10-15	M 0-2 G 2-4 P 68-80	3
木下 稀結 (NOCKS)	× 6-15 6-15	○ 15-11 7-15 15-10		M 1-1 G 2-3 P 49-66	2

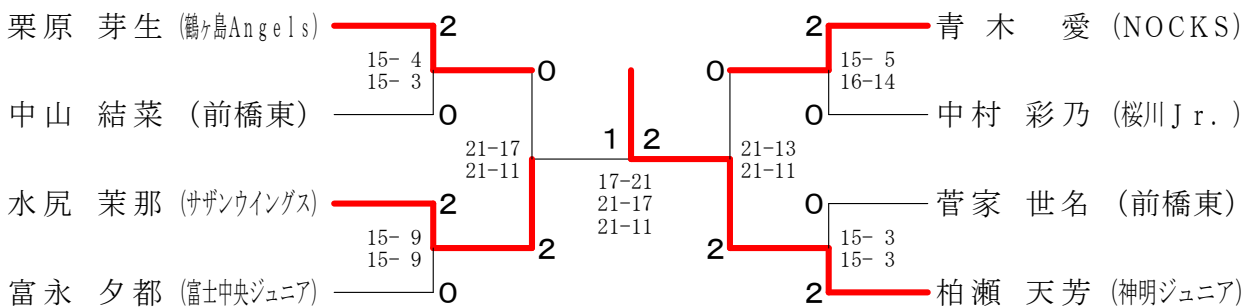
女子 C クラス E ブロツク	水尻	大和	玉井	勝敗	順位
水尻 茉那 (サザンウイングス)		○ 15- 5 15- 2	○ 15- 2 15- 3	M 2-0 G 4-0 P 60-12	1
大和 由依 (恋南)	× 5-15 2-15		○ 15-13 15-10	M 1-1 G 2-2 P 37-53	2
玉井 結衣 (藪塚ジュニア)	× 2-15 3-15	× 13-15 10-15		M 0-2 G 0-4 P 28-60	3

女子 C クラス F ブロツク	中村	阿部	松下	勝敗	順位
中村 彩乃 (桜川 Jr.)		○ 15- 4 15- 2	○ 15- 7 15- 6	M 2-0 G 4-0 P 60-19	1
阿部 楓 (富士中央ジュニア)	× 4-15 2-15		○ 15- 7 12-15 15- 4	M 1-1 G 2-3 P 48-56	2
松下 花夏 (高崎ジュニア)	× 7-15 6-15	× 7-15 15-12 4-15		M 0-2 G 1-4 P 39-72	3

女子 C クラス G ブロツク	岩下	菅家	田上	勝敗	順位
岩下 愛那 (ガティジュニア)		× 4-15 6-15	× 8-15 14-15	M 0-2 G 0-4 P 32-60	3
菅家 世名 (前橋東)	○ 15- 4 15- 6		○ 15- 3 15-10	M 2-0 G 4-0 P 60-23	1
田上 優羽 (恋南)	○ 15- 8 15-14	× 3-15 10-15		M 1-1 G 2-2 P 43-52	2

女子 C クラス H ブロツク	中山	彌勒院	田中	勝敗	順位
中山 結菜 (前橋東)		○ 15-10 15- 7	○ 15-14 15-12	M 2-0 G 4-0 P 60-43	1
彌勒院 美咲 (高洲ホープス)	× 10-15 7-15		○ 15- 9 15- 6	M 1-1 G 2-2 P 47-45	2
田中 星 (三条クレーク Jr.)	× 14-15 12-15	× 9-15 6-15		M 0-2 G 0-4 P 41-60	3

女子Cクラス 決勝トーナメント



男子 A クラス A ブロツク	中村	小柳	関戸	阿佐美	勝敗	順位
中村 陸人 (桜川 Jr.)		○ 15- 4 15- 4	○ 15- 8 15- 2	○ 15- 0 15- 2	M 3-0 G 6-0 P 90-20	1
小柳 蒼太 (サザンウイングス)	× 4-15 4-15		× 15- 9 11-15 12-15	○ 15- 6 15- 7	M 1-2 G 3-4 P 76-82	3
関戸 虎太郎 (三條クレーク Jr.)	× 8-15 2-15	○ 9-15 15-11 15-12		○ 15- 6 15- 6	M 2-1 G 4-3 P 79-80	2
阿佐美 成龍 (ガティジュニア)	× 0-15 2-15	× 6-15 7-15	× 6-15 6-15		M 0-3 G 0-6 P 27-90	4

男子 A クラス B ブロツク	福田	小山	植木	今井	勝敗	順位
福田 駿平 (Selfish)		○ 15- 6 15- 4	○ 15- 8 15- 6	○ 15- 6 15- 8	M 3-0 G 6-0 P 90-38	1
小山 竣大 (高洲ホープス)	× 6-15 4-15		○ 9-15 15-14 15- 9	× 10-15 8-15	M 1-2 G 2-5 P 67-98	3
植木 彩仁 (伊勢崎ジュニア)	× 8-15 6-15	× 15- 9 14-15 9-15		× 12-15 4-15	M 0-3 G 1-6 P 68-99	4
今井 隆希 (宇都宮中央ジュニア)	× 6-15 8-15	○ 15-10 15- 8	○ 15-12 15- 4		M 2-1 G 4-2 P 74-64	2

男子 A クラス C ブロツク	鈴木	樋田	戸土	勝敗	順位
鈴木 大翔 (桜川 Jr.)		○ 15-11 8-15 15- 7	○ 15- 3 15- 2	M 2-0 G 4-1 P 68-38	1
樋田 歩 (志木ジュニア)	× 11-15 15- 8 7-15		○ 15- 7 15- 6	M 1-1 G 3-2 P 63-51	2
戸土 相汰 (サザンウイングス)	× 3-15 2-15	× 7-15 6-15		M 0-2 G 0-4 P 18-60	3

男子 A クラス D ブロツク	石若	新井	八月朔日	勝敗	順位
石若 湊太 (三條クレーク Jr.)		○ 15- 5 15-14	○ 15- 9 15- 8	M 2-0 G 4-0 P 60-36	1
新井 遥人 (高崎ジュニア)	× 5-15 14-15		× 14-15 12-15	M 0-2 G 0-4 P 45-60	3
八月朔日 康介 (ハルトノクラブ)	× 9-15 8-15	○ 15-14 15-12		M 1-1 G 2-2 P 47-56	2

男子 A クラス E ブロツク	山下	北澤	三浦	勝敗	順位
山下 陸翔 (富士中央ジュニア)		○ 15- 9 15- 7	○ 15- 8 15-13	M 2-0 G 4-0 P 60-37	1
北澤 健太 (ORIGIN BC)	× 9-15 7-15		× 12-15 5-15	M 0-2 G 0-4 P 33-60	3
三浦 舞翔 (ガティジュニア)	× 8-15 13-15	○ 15-12 15- 5		M 1-1 G 2-2 P 51-47	2

男子 A クラス F ブロツク	藤城	新垣	鈴木	勝敗	順位
藤城 武之輔 (青梅ジュニア)		○ 15-11 15- 8	○ 15- 2 15- 1	M 2-0 G 4-0 P 60-22	1
新垣 琉生 (鶴ヶ島Angels)	× 11-15 8-15		○ 15- 7 15- 5	M 1-1 G 2-2 P 49-42	2
鈴木 翔太 (松戸六実ジュニア)	× 2-15 1-15	× 7-15 5-15		M 0-2 G 0-4 P 15-60	3

男子 A クラス G ブロツク	中村	清水	柴崎	勝敗	順位
中村 隼也 (志木ジュニア)		○ 15- 8 15- 6	○ 15- 5 15- 9	M 2-0 G 4-0 P 60-28	1
清水 瑛太 (藪塚ジュニア)	× 8-15 6-15		○ 14-15 15- 6 15-10	M 1-1 G 2-3 P 58-61	2
柴崎 凱也 (恋南)	× 5-15 9-15	× 15-14 6-15 10-15		M 0-2 G 1-4 P 45-74	3

男子 A クラス H ブロツク	渡邊	坂脇	小林	勝敗	順位
渡邊 悠至 (青梅ジュニア)		○ 15- 9 15- 9	○ 15- 1 15- 3	M 2-0 G 4-0 P 60-22	1
坂脇 賢太郎 (鶴ヶ島Angels)	× 9-15 9-15		○ 15-11 15- 1	M 1-1 G 2-2 P 48-42	2
小林 晴崇 (高洲ホープス)	× 1-15 3-15	× 11-15 1-15		M 0-2 G 0-4 P 16-60	3

男子 A クラス I ブロツク	関戸	八月朔日	荒牧	勝敗	順位
関戸 浩之介 (Selfish)		○ 15- 7 15- 9	○ 15- 4 15- 8	M 2-0 G 4-0 P 60-28	1
八月朔日 健太 (ハルトノクラブ)	× 7-15 9-15		○ 15- 5 15-12	M 1-1 G 2-2 P 46-47	2
荒牧 亮太 (藪塚ジュニア)	× 4-15 8-15	× 5-15 12-15		M 0-2 G 0-4 P 29-60	3

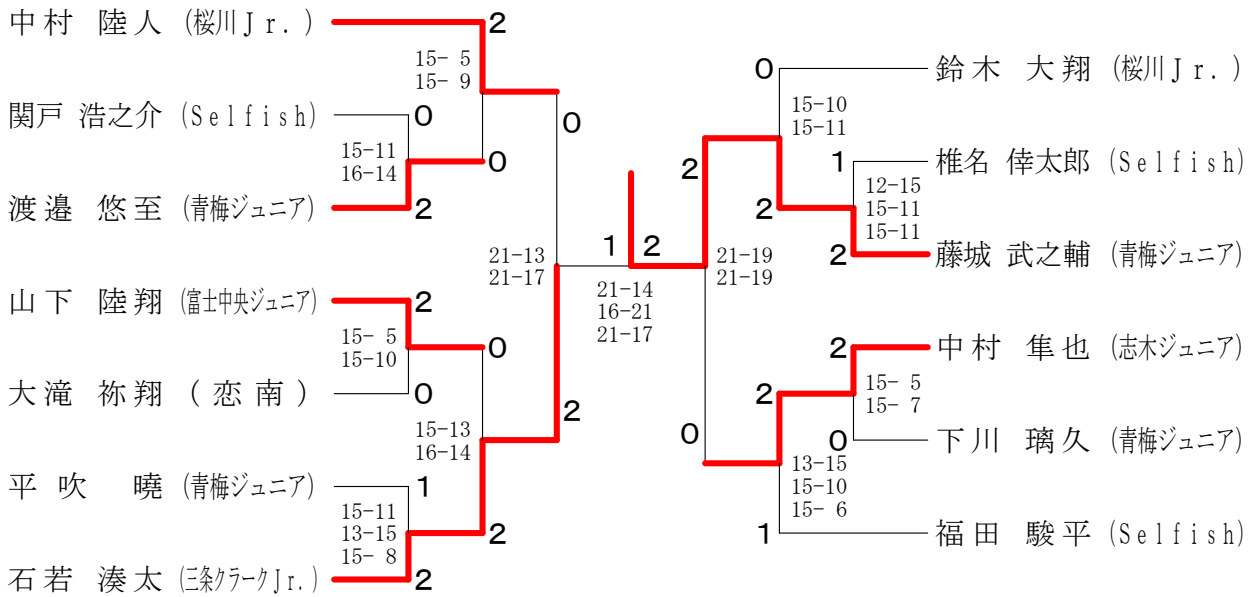
男子 A クラス J ブロツク	下川	田中	福山	勝敗	順位
下川 璃久 (青梅ジュニア)		○ 15-14 5-15 15-12	○ 15-11 12-15 15- 9	M 2-0 G 4-2 P 77-76	1
田中 太陽 (三条クレーク Jr.)	× 14-15 15- 5 12-15		× 9-15 6-15	M 0-2 G 1-4 P 56-65	3
福山 航大 (サザンウイングス)	× 11-15 15-12 9-15	○ 15- 9 15- 6		M 1-1 G 3-2 P 65-57	2

男子 A クラス K ブロツク	椎名	本橋	渡辺	勝敗	順位
椎名 倅太郎 (Selfish)		○ 15- 4 15- 7	○ 15- 5 15- 5	M 2-0 G 4-0 P 60-21	1
本橋 幹大 (サザンウイングス)	× 4-15 7-15		○ 15- 7 15- 4	M 1-1 G 2-2 P 41-41	2
渡辺 匠海 (ORIGIN BC)	× 5-15 5-15	× 7-15 4-15		M 0-2 G 0-4 P 21-60	3

男子 A クラス L ブロツク	大滝	小川	井 洸	勝敗	順位
大滝 柁翔 (恋南)		○ 15-12 7-15 15- 9	○ 15-14 15- 5	M 2-0 G 4-1 P 67-55	1
小川 太幹 (プライドジュニア)	× 12-15 15- 7 9-15		○ 12-15 15-12 15-12	M 1-1 G 3-3 P 78-76	2
井 洸 史瑛 (Selfish)	× 14-15 5-15	× 15-12 12-15 12-15		M 0-2 G 1-4 P 58-72	3

男子 A クラス M ブ ロ ッ ク	平 吹	久保田	中 西	勝 敗	順 位
平 吹 暁 (青梅ジュニア)		○ 15-11 15- 6	○ 15-11 15-10	M 2-0 G 4-0 P 60-38	1
久保田 幸希 (伊勢崎ジュニア)	× 11-15 6-15		× 9-15 15- 9 6-15	M 0-2 G 1-4 P 47-69	3
中西 海斗 (志木ジュニア)	× 11-15 10-15	○ 15- 9 9-15 15- 6		M 1-1 G 2-3 P 60-60	2

男子Aクラス 決勝トーナメント



男子 B クラス A ブ ロ ッ ク	藤 森	高 橋	亀 田	松 本	勝 敗	順 位
藤森 海斗 (ハルトノクラブ)		○ 15-10 15- 8	○ 15- 0 15- 3	○ 15- 4 15- 2	M 3-0 G 6-0 P 90-27	1
高橋 元太 (鳩ヶ谷ウイングス)	× 10-15 8-15		○ 15- 3 15- 2	○ 15- 0 15- 0	M 2-1 G 4-2 P 78-35	2
亀田 礼虎 (ORIGIN BC)	× 0-15 3-15	× 3-15 2-15		× 9-15 13-15	M 0-3 G 0-6 P 30-90	4
松本 泰希 (ガティジュニア)	× 4-15 2-15	× 0-15 0-15	○ 15- 9 15-13		M 1-2 G 2-4 P 36-82	3

男子 B クラス B ブロツク	山 口	成 田	坂 脇	宮 川	勝 敗	順位
山口 晃央 (前橋東)		○ 15- 4 15- 8	○ 15- 6 15- 3	○ 15- 0 15- 0	M 3-0 G 6-0 P 90-21	1
成田 理琉 (プライドジュニア)	× 4-15 8-15		× 14-15 9-15	○ 15- 9 15- 6	M 1-2 G 2-4 P 65-75	3
坂脇 聡介 (鶴ヶ島Angels)	× 6-15 3-15	○ 15-14 15- 9		○ 15- 1 15- 2	M 2-1 G 4-2 P 69-56	2
宮川 翔大朗 (三条クレークJr.)	× 0-15 0-15	× 9-15 6-15	× 1-15 2-15		M 0-3 G 0-6 P 18-90	4

男子 B クラス C ブロツク	坂 脇	石 若	岩 下	勝 敗	順位
坂脇 憲広 (鶴ヶ島Angels)		○ 15- 6 15- 4	○ 15- 0 15- 2	M 2-0 G 4-0 P 60-12	1
石若 陽翔 (三条クレークJr.)	× 6-15 4-15		○ 15- 8 15-11	M 1-1 G 2-2 P 40-49	2
岩下 僚 (ガティジュニア)	× 0-15 2-15	× 8-15 11-15		M 0-2 G 0-4 P 21-60	3

男子 B クラス D ブロツク	萩 原	戸 土	松 永	勝 敗	順位
萩原 駿希 (鳩ヶ谷ウイングス)		○ 15- 5 15- 5	○ 15- 4 15- 3	M 2-0 G 4-0 P 60-17	1
戸土 陽稀 (サザンウイングス)	× 5-15 5-15		○ 15-10 15-14	M 1-1 G 2-2 P 40-54	2
松永 翔 (ガティジュニア)	× 4-15 3-15	× 10-15 14-15		M 0-2 G 0-4 P 31-60	3

男子 B クラス E ブロツク	山 下	萩 原	堀 井	勝 敗	順位
山下 瑛翔 (富士中央ジュニア)		○ 15- 7 15- 2	○ 15- 2 15- 2	M 2-0 G 4-0 P 60-13	1
萩原 颯音 (恋南)	× 7-15 2-15		× 10-15 12-15	M 0-2 G 0-4 P 31-60	3
堀井 洋佑 (宇都宮中央ジュニア)	× 2-15 2-15	○ 15-10 15-12		M 1-1 G 2-2 P 34-52	2

男子 B クラス F ブロツク	大場	工藤	岡野	勝敗	順位
大場 悠正 (前橋東)		× 9-15 14-15	○ 15- 2 15- 7	M 1-1 G 2-2 P 53-39	2
工藤 翔太 (川間ジュニア)	○ 15- 9 15-14		○ 15- 2 15- 2	M 2-0 G 4-0 P 60-27	1
岡野 惺也 (恋南)	× 2-15 7-15	× 2-15 2-15		M 0-2 G 0-4 P 13-60	3

男子 B クラス G ブロツク	篠原	向尾	中村	勝敗	順位
篠原 緑 (志木ジュニア)		○ 15-13 15- 4	○ 15- 3 15- 9	M 2-0 G 4-0 P 60-29	1
向尾 晃樹 (ハルトノクラブ)	× 13-15 4-15		○ 15- 3 15-12	M 1-1 G 2-2 P 47-45	2
中村 和史 (高崎ジュニア)	× 3-15 9-15	× 3-15 12-15		M 0-2 G 0-4 P 27-60	3

男子 B クラス H ブロツク	高石	福井	森	勝敗	順位
高石 青來 (ORIGIN BC)		○ 15- 9 15-11	○ 15- 8 15- 3	M 2-0 G 4-0 P 60-31	1
福井 飛翔 (志木ジュニア)	× 9-15 11-15		○ 15- 2 15-10	M 1-1 G 2-2 P 50-42	2
森 徠翔 (プライドジュニア)	× 8-15 3-15	× 2-15 10-15		M 0-2 G 0-4 P 23-60	3

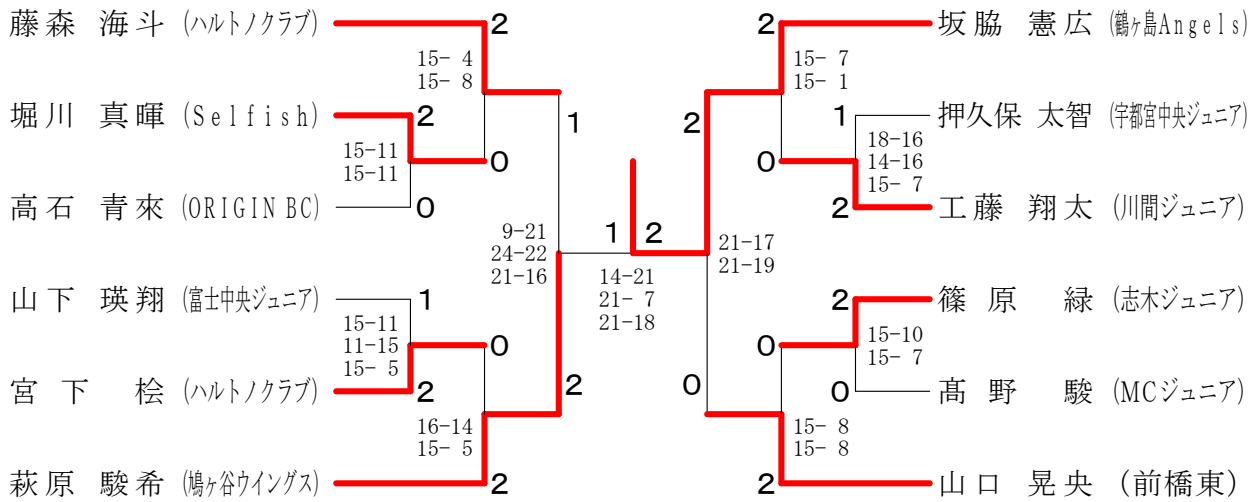
男子 B クラス I ブロツク	堀川	武藤	小池	勝敗	順位
堀川 真暉 (Selfish)		○ 15-12 15- 6	○ 15- 4 15-10	M 2-0 G 4-0 P 60-32	1
武藤 圭佑 (高崎ジュニア)	× 12-15 6-15		× 5-15 5-15	M 0-2 G 0-4 P 28-60	3
小池 晃靖 (桜川 Jr.)	× 4-15 10-15	○ 15- 5 15- 5		M 1-1 G 2-2 P 44-40	2

男子 B クラス J ブロツク	高野	高田	帰山	勝敗	順位
高野 駿 (MCジュニア)		○ 15-13 15-14	× 11-15 15-13 13-15	M 1-1 G 3-2 P 69-70	1
高田 陽真 (ガティジュニア)	× 13-15 14-15		○ 15-12 15-10	M 1-1 G 2-2 P 57-52	2
帰山 怜旺 (鳩ヶ谷ウイングス)	○ 15-11 13-15 15-13	× 12-15 10-15		M 1-1 G 2-3 P 65-69	3

男子 B クラス K ブロツク	押久保	伊井	鈴木	勝敗	順位
押久保 太智 (宇都宮中央ジュニア)		○ 15- 5 11-15 15-12	○ 15-11 15- 4	M 2-0 G 4-1 P 71-47	1
伊井 亜藍 (Selfish)	× 5-15 15-11 12-15		○ 15-12 15- 5	M 1-1 G 3-2 P 62-58	2
鈴木 秀和 (ハルトノクラブ)	× 11-15 4-15	× 12-15 5-15		M 0-2 G 0-4 P 32-60	3

男子 B クラス L ブロツク	平野	宮下	張	勝敗	順位
平野 優輔 (前橋東)		× 13-15 15-12 11-15	○ 15- 7 15-12	M 1-1 G 3-2 P 69-61	2
宮下 桧 (ハルトノクラブ)	○ 15-13 12-15 15-11		○ 15- 4 15- 6	M 2-0 G 4-1 P 72-49	1
張 暢洋 (プライドジュニア)	× 7-15 12-15	× 4-15 6-15		M 0-2 G 0-4 P 29-60	3

男子Bクラス 決勝トーナメント



男子 C クラス A ブ ロ ッ ク	指 首	遠 坂	伴 野	青 木	勝 敗	順 位
指首 拓杜 (プライドジュニア)		○ 15- 9 16-14	○ 15- 3 15- 5	○ 15- 1 15- 5	M 3-0 G 6-0 P 91-37	1
遠坂 泰馳 (藪塚ジュニア)	× 9-15 14-16		× 15-13 14-15 14-15	○ 15- 7 15- 7	M 1-2 G 3-4 P 96-88	3
伴野 尊琉 (NOCKS)	× 3-15 5-15	○ 13-15 15-14 15-14		○ 15- 8 15-10	M 2-1 G 4-3 P 81-91	2
青木 歩夢 (MCジュニア)	× 1-15 5-15	× 7-15 7-15	× 8-15 10-15		M 0-3 G 0-6 P 38-90	4

男子 C クラス B ブ ロ ッ ク	宮 崎	藤 田	峰	森 田	勝 敗	順 位
宮崎 祥也 (桜木ジュニア)		× 7-15 15-11 11-15	○ 15-11 10-15 15-14	× 7-15 6-15	M 1-2 G 3-5 P 86-111	3
藤田 翔賢 (ガティジュニア)	○ 15- 7 11-15 15-11		○ 15- 8 15-12	○ 15-10 11-15 15- 9	M 3-0 G 6-2 P 112-87	1
峰 伶次郎 (松戸六実ジュニア)	× 11-15 15-10 14-15	× 8-15 12-15		× 5-15 12-15	M 0-3 G 1-6 P 77-100	4
森田 悠生 (青梅ジュニア)	○ 15- 7 15- 6	× 10-15 15-11 9-15	○ 15- 5 15-12		M 2-1 G 5-2 P 94-71	2

男子 C クラス C ブ ロ ッ ク	宮 本	谷 本	馬 詰	勝 敗	順 位
宮本 陽瑠 (サザンウイングス)		○ 15-10 13-15 15-14	× 15-13 9-15 4-15	M 1-1 G 3-3 P 71-82	2
谷本 琉海 (Selfish)	× 10-15 15-13 14-15		× 8-15 4-15	M 0-2 G 1-4 P 51-73	3
馬詰 瑛翔 (志木ジュニア)	○ 13-15 15- 9 15- 4	○ 15- 8 15- 4		M 2-0 G 4-1 P 73-40	1

男子 C クラス D ブ ロ ッ ク	小 山	成 田	佐 野	勝 敗	順 位
小山 大晴 (鶴ヶ島Angels)		○ 15-13 15-11	○ 15-14 15- 9	M 2-0 G 4-0 P 60-47	1
成田 琥皇 (プライドジュニア)	× 13-15 11-15		× 13-15 14-15	M 0-2 G 0-4 P 51-60	3
佐野 健太 (青梅ジュニア)	× 14-15 9-15	○ 15-13 15-14		M 1-1 G 2-2 P 53-57	2

男子Cクラス 決勝トーナメント

