

## 6年男子シングルス

6年男子シングルス Aブロック	杉山	里村	小野満	浅見	勝-敗	順位
杉山 大和 (ハルトノ)		○ 21-1 21-4	○ 21-5 21-7	○ -X	M 3-0 G 6-0 P 126-17	1
里村 脩 (下妻)	× 1-21 4-21		× 2-21 8-21	○ -X	M 1-2 G 2-4 P 57-84	3
小野満 翔太 (ハルトノ)	× 5-21 7-21	○ 21-2 21-8		○ -X	M 2-1 G 4-2 P 96-52	2
浅見 侑我 (新治ジュニア)	× X-	× X-	× X-		M 0-3 G 0-6 P 0-126	4

6年男子シングルス Bブロック	倉持	羽子田	倉橋	本橋	勝-敗	順位
倉持 大輔 (ハルトノ)		○ 21-3 21-5	○ 21-6 21-9	○ 21-13 21-9	M 3-0 G 6-0 P 126-45	1
羽子田 友杜 (石下ジュニア)	× 3-21 5-21		× 8-21 5-21	× 10-21 4-21	M 0-3 G 0-6 P 35-126	4
倉橋 巧 (ハルトノ)	× 6-21 9-21	○ 21-8 21-5		○ 21-17 21-14	M 2-1 G 4-2 P 99-86	2
本橋 俊汰 (新治ジュニア)	× 13-21 9-21	○ 21-10 21-4	× 17-21 14-21		M 1-2 G 2-4 P 95-98	3

## 6年男子シングルス

杉山 大和 (ハルトノ)	21-3 21-6	2 2	0 0	21-10 21-15	小野満 翔太 (ハルトノ)
倉橋 巧 (ハルトノ)	0	21-11 21-12	2		倉持 大輔 (ハルトノ)

### 三位決定戦

倉橋 巧 (ハルトノ)	21-18 21-14	0
小野満 翔太 (ハルトノ)		2

## 6年女子シングルス

6年女子シングルス Aブロック	廣瀬	鈴木	大塚	勝-敗	順位
廣瀬 美晴 (明野ちびバド)		○ 21-2 21-2	○ 21-2 21-0	M 2-0 G 4-0 P 84-6	1
鈴木 流奈 (石下ジュニア)	× 2-21 2-21		○ 21-10 21-14	M 1-1 G 2-2 P 46-66	2
大塚 夏葵 (下妻)	× 2-21 0-21	× 10-21 14-21		M 0-2 G 0-4 P 26-84	3

6年女子シングルス Bブロック	堀留	高橋	三原	勝-敗	順位
堀留 美紅 (石下ジュニア)		○ 21-7 21-8	○ 21-7 21-12	M 2-0 G 4-0 P 84-34	1
高橋 安奈 (ハルトノ)	× 7-21 8-21		○ 21-15 21-12	M 1-1 G 2-2 P 57-69	2
三原 蒼生 (下妻)	× 7-21 12-21	× 15-21 12-21		M 0-2 G 0-4 P 46-84	3

6年女子シングルス Cブロック	永井	皆川	高岡	勝-敗	順位
永井 佑依 (ハルトノ)		○ -x	× 18-21 15-21	M 1-1 G 2-2 P 75-42	2
皆川 真実 (明野ちびバド)	× x-		× x-	M 0-2 G 0-4 P 0-84	3
高岡 未来 (下妻)	○ 21-18 21-15	○ -x		M 2-0 G 4-0 P 84-33	1

6年女子シングルス Dブロック	清水	栗原	山口	勝-敗	順位
清水 彩音 (下妻)		○ 21-4 21-9	○ 21-0 21-6	M 2-0 G 4-0 P 84-19	1
栗原 優愛 (石下ジュニア)	× 4-21 9-21		○ 21-5 21-3	M 1-1 G 2-2 P 55-50	2
山口 未結 (下妻)	× 0-21 6-21	× 5-21 3-21		M 0-2 G 0-4 P 14-84	3

# 6年女子シングルス

廣瀬 美晴 (明野ちびぼ)	21-8	2	2	0	0	21-16	高岡 未来 (下妻)
清水 彩音 (下妻)	21-10	0	21-11	2	21-11	堀留 美紅 (石下ジュニア)	
			21-5				

## 三位決定戦

清水 彩音 (下妻)	21-17	0
高岡 未来 (下妻)	21-14	2

## 6年女子ダブルス

6年女子ダブルス Aブロック	武藤 五十嵐	小久保 赤城	天津 清水	勝-敗	順位
武藤 みなみ 五十嵐 明莉 (ハルトノ)	/	○ 21- 1 21- 3	○ 21- 4 21-12	M 2-0 G 4-0 P 84-20	1
小久保 美穂 赤城 南奈 (明野ちびバド)	× 1-21 3-21	/	× 12-21 19-21	M 0-2 G 0-4 P 35-84	3
天津 杏子 清水 美憂 (石下ジュニア)	× 4-21 12-21	○ 21-12 21-19	/	M 1-1 G 2-2 P 58-73	2

6年女子ダブルス Bブロック	岡田 齋藤	小川 渡邊	小島 長瀬	勝-敗	順位
岡田 千穂 齋藤 悠華 (石下ジュニア)	/	○ 21-12 21-18	○ 21-17 21- 9	M 2-0 G 4-0 P 84-56	1
小川 夏生 渡邊 悠香 (ハルトノ)	× 12-21 18-21	/	○ 21-16 21- 5	M 1-1 G 2-2 P 72-63	2
小島 なな 長瀬 実歩 (石下ジュニア)	× 17-21 9-21	× 16-21 5-21	/	M 0-2 G 0-4 P 47-84	3

## 6年女子ダブルス

武藤 みなみ 五十嵐 明莉	(ハルト)	21-0 21-5	2 2	0 0	21-11 21-10	大津 杏子 清水 美憂	(石下ジュニア)
小川 夏生 渡邊 悠香	(ハルト)	0	21-19 21-14	2		岡田 千穂 齋藤 悠華	(石下ジュニア)

### 三位決定戦

小川 夏生 渡邊 悠香	(ハルト)	21-12 21-15	2	0
大津 杏子 清水 美憂	(石下ジュニア)			

## 5年男子シングルス

5年男子シングルス Aブロック	水越	武井	屋代	矢萩	勝-敗	順位
水越 駿介 (明野ちびバド)		○ 21-5 21-1	○ 21-4 21-0	○ 21-4 21-1	M 3-0 G 6-0 P 126-15	1
武井 悠樹 (下妻)	× 5-21 1-21		○ 22-20 21-19	× 8-21 11-21	M 1-2 G 2-4 P 68-123	3
屋代 和志 (新治ジュニア)	× 4-21 0-21	× 20-22 19-21		× 6-21 8-21	M 0-3 G 0-6 P 57-127	4
矢萩 公也 (明野ちびバド)	× 4-21 1-21	○ 21-8 21-11	○ 21-6 21-8		M 2-1 G 4-2 P 89-75	2

5年男子シングルス Bブロック	中山	坪松	平井	松永	勝-敗	順位
中山 慶護 (石下ジュニア)		× 5-21 6-21	× 11-21 10-21	× 13-21 5-21	M 0-3 G 0-6 P 50-126	4
坪松 光 (明野ちびバド)	○ 21-5 21-6		○ 13-21 21-19 21-12	○ 19-21 21-17 21-15	M 3-0 G 6-2 P 158-116	1
平井 杏二 (ハルトノ)	○ 21-11 21-10	× 21-13 19-21 12-21		○ 21-16 21-15	M 2-1 G 5-2 P 136-107	2
松永 大樹 (新治ジュニア)	○ 21-13 21-5	× 21-19 17-21 15-21	× 16-21 15-21		M 1-2 G 3-4 P 126-121	3

# 5年男子シングルス

水越 駿介 (明野ちびパド)	21-10 21- 5	2 2	0 0	21-11 21-10	矢萩 公也 (明野ちびパド)
平井 杏二 (ハルトノ)	0	21- 9 21- 7	2		坪松 光 (明野ちびパド)

## 三位決定戦

平井 杏二 (ハルトノ)	21- 5 21-15	2
矢萩 公也 (明野ちびパド)		0



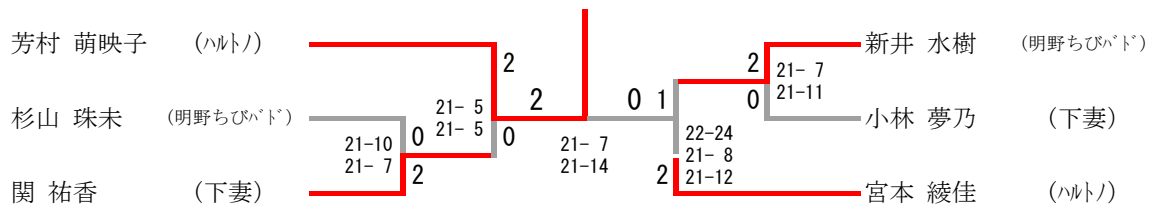
## 5年女子シングルス

5年女子シングルス Aブロック	芳村	古橋	沼尻	小林	勝-敗	順位
芳村 萌映子 (ハルトノ)		○ 21-2 21-2	○ 21-2 21-2	○ 21-2 21-2	M 3-0 G 6-0 P 126-12	1
古橋 史帆 (明野ちびバド)	× 2-21 2-21		× 14-21 19-21	× 6-21 3-21	M 0-3 G 0-6 P 46-126	4
沼尻 思佳 (石下ジュニア)	× 2-21 2-21	○ 21-14 21-19		× 21-15 12-21 15-21	M 1-2 G 3-4 P 94-132	3
小林 夢乃 (下妻)	× 2-21 2-21	○ 21-6 21-3	○ 15-21 21-12 21-15		M 2-1 G 4-3 P 103-99	2

5年女子シングルス Bブロック	新井	小林	関	勝-敗	順位
新井 水樹 (明野ちびバド)		○ 21-6 21-10	○ 21-13 21-9	M 2-0 G 4-0 P 84-38	1
小林 瑞穂 (石下ジュニア)	× 6-21 10-21		× 7-21 17-21	M 0-2 G 0-4 P 40-84	3
関 祐香 (下妻)	× 13-21 9-21	○ 21-7 21-17		M 1-1 G 2-2 P 64-66	2

5年女子シングルス Cブロック	宮本	杉山	中村	高崎	勝-敗	順位
宮本 綾佳 (ハルトノ)		○ 21-9 21-3	○ 21-3 21-4	○ 21-4 21-2	M 3-0 G 6-0 P 126-25	1
杉山 珠未 (明野ちびバド)	× 9-21 3-21		○ 21-15 21-12	○ 21-8 21-8	M 2-1 G 4-2 P 96-85	2
中村 朱里 (石下ジュニア)	× 3-21 4-21	× 15-21 12-21		○ 21-10 21-17	M 1-2 G 2-4 P 76-111	3
高崎 夏希 (下妻)	× 4-21 2-21	× 8-21 8-21	× 10-21 17-21		M 0-3 G 0-6 P 49-126	4

## 5年女子シングルス



### 三位決定戦



## 5年女子ダブルス

5年女子ダブルス Aブロック	町田 小堤	天貝 鈴木	古家 松並	青木 木村	勝-敗	順位
町田 華梨 小堤 榛菜 (ハルトノ)		○ 21-7 21-3	○ 21-4 21-4	○ 21-1 21-2	M 3-0 G 6-0 P 126-21	1
天貝 美希 鈴木 沙弥 (新治ジュニア)	× 7-21 3-21		× 12-21 17-21	○ 21-12 21-12	M 1-2 G 2-4 P 81-108	3
古家 美鈴 松並 由華 (石下ジュニア)	× 4-21 4-21	○ 21-12 21-17		○ 21-9 21-19	M 2-1 G 4-2 P 92-99	2
青木 沙樹 木村 優花 (下妻)	× 1-21 2-21	× 12-21 12-21	× 9-21 19-21		M 0-3 G 0-6 P 55-126	4

5年女子ダブルス Bブロック	廣瀬 石嶋	河田 井坂	石山 岡野	倉持 吉田	勝-敗	順位
廣瀬 未奈 石嶋 里菜 (明野ちびバド)		○ 17-21 21-17 21-10	○ 21-13 21-12	○ 21-13 21-14	M 3-0 G 6-1 P 143-100	1
河田 和佳奈 井坂 優花 (新治ジュニア)	× 21-17 17-21 10-21		× 21-17 15-21 17-21	○ 18-21 21-12 21-17	M 1-2 G 4-5 P 161-168	2
石山 ひかる 岡野 彩歌 (石下ジュニア)	× 13-21 12-21	○ 17-21 21-15 21-17		× 17-21 23-25	M 1-2 G 2-5 P 124-141	4
倉持 弓葉 吉田 未来 (石下ジュニア)	× 13-21 14-21	× 21-18 12-21 17-21	○ 21-17 25-23		M 1-2 G 3-4 P 123-142	3

## 5年女子ダブルス

町田 華梨 小堤 榛菜	(ハルト)								古家 美鈴 松並 由華	(石下ジュニア)
河田 和佳奈 井坂 優花	(新治ジュニア)	21-3	2	2	0	0	21-15	21-10	廣瀬 未奈 石嶋 里菜	(明野ちびパド)
		21-3	0	21-2 21-5	2					

### 三位決定戦

河田 和佳奈 井坂 優花	(新治ジュニア)									
古家 美鈴 松並 由華	(石下ジュニア)									
		21-9	0							
		21-15	2							

## 4年男子シングルス

4年男子シングルス Aブロック	松田	小峯	片桐	勝-敗	順位
松田 俊哉 (明野ちびバド)		○ 21-1 21-2	○ -X	M 2-0 G 4-0 P 84-3	1
小峯 優大 (ハルトノ)	× 1-21 2-21		○ -X	M 1-1 G 2-2 P 45-42	2
片桐 裕之 (下妻)	× X-	× X-		M 0-2 G 0-4 P 0-84	3

4年男子シングルス Bブロック	稲光	志賀	根本	勝-敗	順位
稲光 翔太郎 (明野ちびバド)		○ 21-5 21-5	○ 21-7 21-4	M 2-0 G 4-0 P 84-21	1
志賀 光 (ハルトノ)	× 5-21 5-21		○ 21-17 21-18	M 1-1 G 2-2 P 52-77	2
根本 龍斗 (下妻)	× 7-21 4-21	× 17-21 18-21		M 0-2 G 0-4 P 46-84	3

4年男子シングルス Cブロック	吉田	倉持	大吉	勝-敗	順位
吉田 純 (下妻)		○ 21-10 21-11	○ 21-10 21-7	M 2-0 G 4-0 P 84-38	1
倉持 佳祐 (ハルトノ)	× 10-21 11-21		○ 21-19 21-23 21-13	M 1-1 G 2-3 P 84-97	2
大吉 慧 (明野ちびバド)	× 10-21 7-21	× 19-21 23-21 13-21		M 0-2 G 1-4 P 72-105	3

4年男子シングルス Dブロック	窪前	松永	金子	勝-敗	順位
窪前 大希 (明野ちびバド)		○ 21-13 21-8	○ 21-10 21-4	M 2-0 G 4-0 P 84-35	1
松永 尚樹 (ハルトノ)	× 13-21 8-21		○ 18-21 21-17 21-11	M 1-1 G 2-3 P 81-91	2
金子 知稔 (新治ジュニア)	× 10-21 4-21	× 21-18 17-21 11-21		M 0-2 G 1-4 P 63-102	3

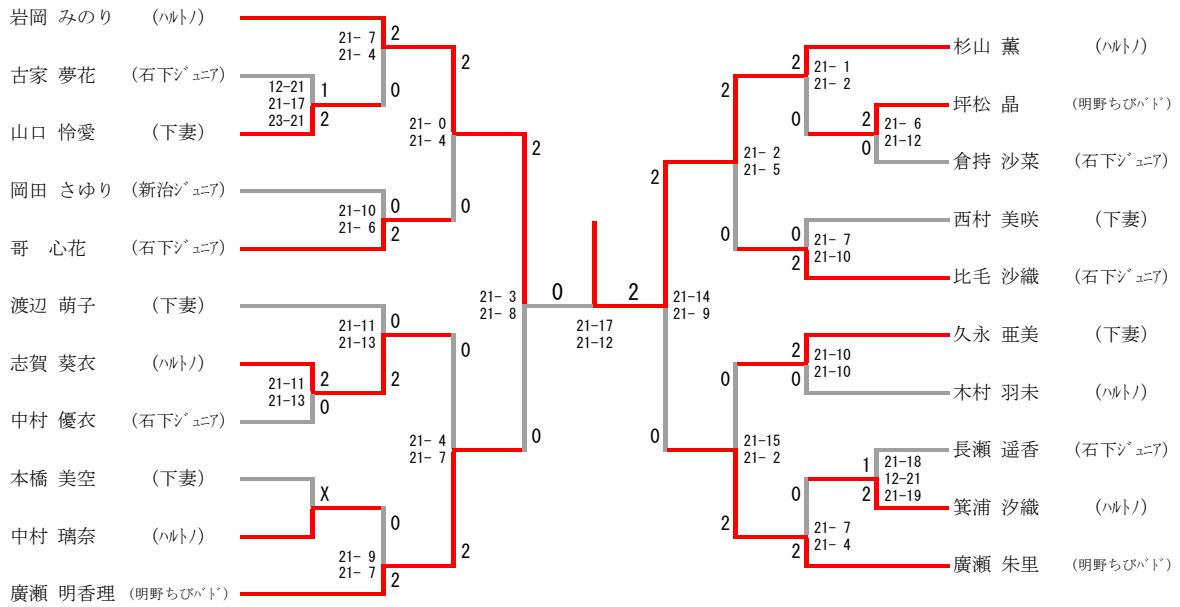
# 4年男子シングルス

松田 俊哉	(明野ちびパド)	21-6	2	2	0	0	21-11	吉田 純	(下妻)
窪前 大希	(明野ちびパド)	21-12	0	21-8	2	21-9	21-12	稲光 翔太郎	(明野ちびパド)

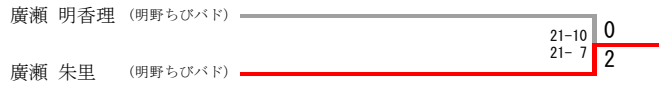
## 三位決定戦

窪前 大希	(明野ちびパド)	23-21	2
吉田 純	(下妻)	22-20	0

### 4年女子シングルス



#### 三位決定戦



## 4年女子ダブルス

4年女子ダブルス	相原 栗野	大崎 佐久間	桜井 小川	勝-敗	順 位
相原 佳歩 栗野 優菜 (石下ジュニア)	/	× 14-21 15-21	× 14-21 10-21	M 0-2 G 0-4 P 53-84	<b>3</b>
大崎 真里加 佐久間 桃香 (石下ジュニア)	○ 21-14 21-15	/	× 8-21 13-21	M 1-1 G 2-2 P 63-71	<b>2</b>
桜井 彬乃 小川 実咲 (ハルトノ)	○ 21-14 21-10	○ 21- 8 21-13	/	M 2-0 G 4-0 P 84-45	<b>1</b>



## 男子ダブルス

男子ダブルス	岩岡 杉山	伊藤 桜井	青木 新宅	伊藤 松永	勝-敗	順位
岩岡 力也 杉山 潤 (ハルトノ)	/	○ 21-10 21- 7	○ 21- 9 21-15	○ 21- 0 21- 1	M 3-0 G 6-0 P 126-42	1
伊藤 慎一郎 桜井 雄介 (ハルトノ)	× 10-21 7-21	/	× 14-21 13-21	○ 21- 6 21- 1	M 1-2 G 2-4 P 86-91	3
青木 俊樹 新宅 雄 (ハルトノ)	× 9-21 15-21	○ 21-14 21-13	/	○ 21- 2 21- 2	M 2-1 G 4-2 P 108-73	2
伊藤 聡馬 松永 晃治 (ハルトノ)	× 0-21 1-21	× 6-21 1-21	× 2-21 2-21	/	M 0-3 G 0-6 P 12-126	4