

# 平成25年度スホ少関東ブドウ競技別交流会茨城県選考会

2013.06.01 笠松運動公園体育館M+S

種目	優勝	準優勝	三位	四位
男子単	まつだ しゅんや 松田 俊哉⑥ (明野ちびバド)	いなみつ しょうたろう 稲光 翔太郎⑤ (明野ちびバド)	あべ てくと 阿部 歩人⑤ (桜川Jr)	おいかわ かずま6 及川 和真⑥ (東金沢バド)
女子単	そめや ななみ 染谷 菜々美⑥ (大井沢)	こばやし はるか 小林 遥香⑥ (大井沢)	あおき かな 青木 伽奈⑤ (桜川Jr)	さとう ちほ 佐藤 芽穂⑥ (南地区)
男子複	なかむら じゅんや 中村 准也⑥ おおやま たいよう 大山 太陽⑥ (吉原)	くぼまえ だいき 窪前 大希⑥ よしだ じゅん 吉田 純⑥ (明野ちびバド)	くの あきと 久野 陽翔⑤ いながわ かいり 稲川 開陸⑤ (桜川Jr)	さとう げんき 佐藤 元気⑤ さいとう ひなた 斉藤 陽向⑤ (吉原)
女子複	えびさわ あや 海老澤 彩⑥ おがわ はるか 小川 明華⑥ (東少年)	かげやま しほ 景山 紫帆⑥ はぎわら なゆ 萩原 菜結⑤ (桜川Jr)	みやした れいな 宮下 滯奈⑤ みやした あやな 宮下 彩奈⑤ (吉原)	おぶき くるみ 小吹 久瑠実⑥ ながぬま れな 永沼 滯奈⑥ (東少年)

男子シングルス A ブロック	鈴木	市瀬	井上	松田	勝敗	順位
鈴木 航太郎⑤ (日高少年団)		×	×	×	M 0-3 G 0-6 P 0-126	4
市瀬 拓斗⑥ (鹿嶋)	○ -x		○ 21-14 21-7	×	M 2-1 G 4-2 P 93-63	2
井上 晶斗⑥ (ひたちなか)	○ -x	×		×	M 1-2 G 2-4 P 64-84	3
松田 俊哉⑥ (明野ちびバド)	○ -x	○ 21-7 21-2	○ 21-0 21-1		M 3-0 G 6-0 P 126-10	1

男子シングルス B ブロック	石倉	鳥居	稲光	勝敗	順位
石倉 一磨⑤ (東少年)		○ 21-16 21-7	×	M 1-1 G 2-2 P 48-65	2
鳥居 大剛⑤ (吉原)	×		×	M 0-2 G 0-4 P 26-84	3
稲光 翔太郎⑤ (明野ちびバド)	○ 21-4 21-2	○ 21-3 21-0		M 2-0 G 4-0 P 84-9	1

男子シングルス C ブロック	及川	西尾	岡安	勝敗	順位
及川 和真⑥ (東金沢バド)		○ 18-21 21-16 21-16	○ 21-20 21-17	M 2-0 G 4-1 P 102-90	1
西尾 駿杜⑥ (南地区)	×		○ 13-21 21-9 21-19	M 1-1 G 3-3 P 108-109	2
岡安 亮汰⑤ (寿バド)	×	×		M 0-2 G 1-4 P 86-97	3

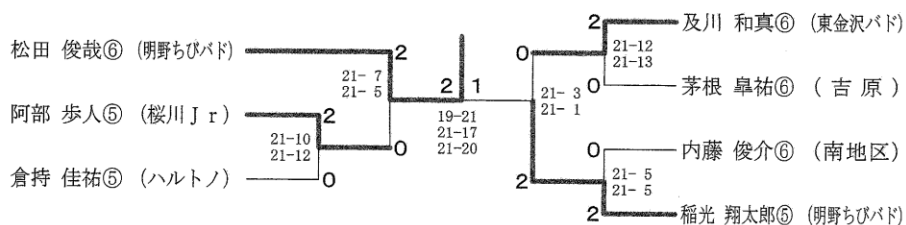
男子シングルス D ブロック	渡邊	倉持	青山	勝敗	順位
渡邊 匠④ (東少年)		×	○ 21-9 21-19	M 1-1 G 2-2 P 76-70	2
倉持 佳祐⑤ (ハルトノ)	○ 21-16 21-18		○ 21-7 21-7	M 2-0 G 4-0 P 84-48	1
青山 悠斗⑤ (吉原)	×	×		M 0-2 G 0-4 P 42-84	3

男子シングルス E ブロツク	西	高橋	阿部	勝敗	順位
西航平⑥(十王)		○ 21-19 21-9	× 9-21 5-21	M 1-1 G 2-2 P 56-70	2
高橋正宗④(鹿嶋)	× 19-21 9-21		× 3-21 4-21	M 0-2 G 0-4 P 35-84	3
阿部歩人⑤(桜川 Jr)	○ 21-9 21-5	○ 21-3 21-4		M 2-0 G 4-0 P 84-21	1

男子シングルス F ブロツク	茅根	根本	片桐	勝敗	順位
茅根皐祐⑥(吉原)		○ 21-6 21-18	○ 21-9 21-8	M 2-0 G 4-0 P 84-41	1
根本尊④(浜田 Jr バド)	× 6-21 18-21		○ 21-16 21-16	M 1-1 G 2-2 P 66-74	2
片桐裕之⑥(桜川 Jr)	× 9-21 8-21	× 16-21 16-21		M 0-2 G 0-4 P 49-84	3

男子シングルス G ブロツク	佐藤	内藤	大徳	勝敗	順位
佐藤良太⑤(寿バド)		× 7-21 1-21	× 7-21 8-21	M 0-2 G 0-4 P 23-84	3
内藤俊介⑥(南地区)	○ 21-7 21-1		○ 21-12 19-21 21-18	M 2-0 G 4-1 P 103-59	1
大徳悠太郎⑥(吉原)	○ 21-7 21-8	× 12-21 21-19 18-21		M 1-1 G 3-2 P 93-76	2

男子シングルス 決勝トーナメント



女子シングルス A ブロック	染谷	佐久間	阿部	勝敗	順位
染谷 菜々美⑥ (大井沢)		○ 21- 2 21- 0	○ 21- 2 21- 2	M 2-0 G 4-0 P 84-6	1
佐久間 香帆⑥ (浜田 Jr バド)	× 2-21 0-21		× 17-21 16-21	M 0-2 G 0-4 P 35-84	3
阿部 茜④ (東少年)	× 2-21 2-21	○ 21-17 21-16		M 1-1 G 2-2 P 46-75	2

女子シングルス B ブロック	佐藤	横須賀	松本	勝敗	順位
佐藤 茅穂⑥ (南地区)		○ 21- 2 21- 3	○ 21- 4 21- 2	M 2-0 G 4-0 P 84-11	1
横須賀 亜恋⑥ (日高少年団)	× 2-21 3-21		× 20-21 9-21	M 0-2 G 0-4 P 34-84	3
松本 悠⑤ (鹿嶋)	× 4-21 2-21	○ 21-20 21- 9		M 1-1 G 2-2 P 48-71	2

女子シングルス C ブロック	大和田寿美礼⑤	椎名	下山田	勝敗	順位
大和田寿美礼⑤ (吉田バド)		○ 21- 9 21- 3	○ 21- 4 21- 7	M 2-0 G 4-0 P 84-23	1
椎名 祐依⑤ (十王)	× 9-21 3-21		○ 21-19 21-17	M 1-1 G 2-2 P 54-78	2
下山田 真彩⑤ (東少年)	× 4-21 7-21	× 19-21 17-21		M 0-2 G 0-4 P 47-84	3

女子シングルス D ブロック	青木	塙	渡辺	勝敗	順位
青木 伽奈⑤ (桜川 Jr)		○ 21-11 21-12	○ 21- 4 21- 5	M 2-0 G 4-0 P 84-32	1
塙 美奈子⑥ (吉田バド)	× 11-21 12-21		○ 21-11 21-14	M 1-1 G 2-2 P 65-67	2
渡辺 ひかり⑤ (東金沢バド)	× 4-21 5-21	× 11-21 14-21		M 0-2 G 0-4 P 34-84	3

女子シングルス E ブロック	小 吹	横 田	小茂田	勝 敗	順位
小吹 菜風実⑤ (東少年)		○ 21-6 21-8	○ 21-3 21-6	M 2-0 G 4-0 P 84-23	1
横田 のどか⑥ (寿バド)	× 6-21 8-21		× 14-21 17-21	M 0-2 G 0-4 P 45-84	3
小茂田 梨緒④ (十王)	× 3-21 6-21	○ 21-14 21-17		M 1-1 G 2-2 P 51-73	2

女子シングルス F ブロック	小 林	小 林	鈴 木	勝 敗	順位
小林 遥香⑥ (大井沢)		○ 21-9 21-4	○ 21-3 21-6	M 2-0 G 4-0 P 84-22	1
小林 未歩④ (浜田 Jrバド)	× 9-21 4-21		× 10-21 12-21	M 0-2 G 0-4 P 35-84	3
鈴木 沙季⑥ (十王)	× 3-21 6-21	○ 21-10 21-12		M 1-1 G 2-2 P 51-64	2

女子シングルス G ブロック	谷 山	阿 部	真 壁	勝 敗	順位
谷山 桃子⑥ (大井沢)		○ 21-15 21-10	○ 21-10 21-12	M 2-0 G 4-0 P 84-47	1
阿部 春花⑤ (東少年)	× 15-21 10-21		○ 21-15 20-21 21-15	M 1-1 G 2-3 P 87-93	2
真壁 あかり⑥ (東金沢バド)	× 10-21 12-21	× 15-21 21-20 15-21		M 0-2 G 1-4 P 73-104	3

女子シングルス H ブロック	高 橋	小 林	小 野	勝 敗	順位
高橋 菜子⑥ (寿バド)		× 16-21 17-21	○ 21-13 21-20	M 1-1 G 2-2 P 75-75	2
小林 和佳奈④ (大井沢)	○ 21-16 21-17		○ 21-15 21-16	M 2-0 G 4-0 P 84-64	1
小野 葵衣⑤ (東金沢バド)	× 13-21 20-21	× 15-21 16-21		M 0-2 G 0-4 P 64-84	3

女子シングルス I ブロツク	中村	谷口	茅根	勝敗	順位
中村 栞⑤ (十王)		○ 21-11 21-13	○ 21- 4 21-11	M 2-0 G 4-0 P 84-39	1
谷口 夕夏⑥ (桜川 Jr)	× 11-21 13-21		○ 18-21 21-20 21-18	M 1-1 G 2-3 P 84-101	2
茅根 百々羽⑤ (吉原)	× 4-21 11-21	× 21-18 20-21 18-21		M 0-2 G 1-4 P 74-102	3

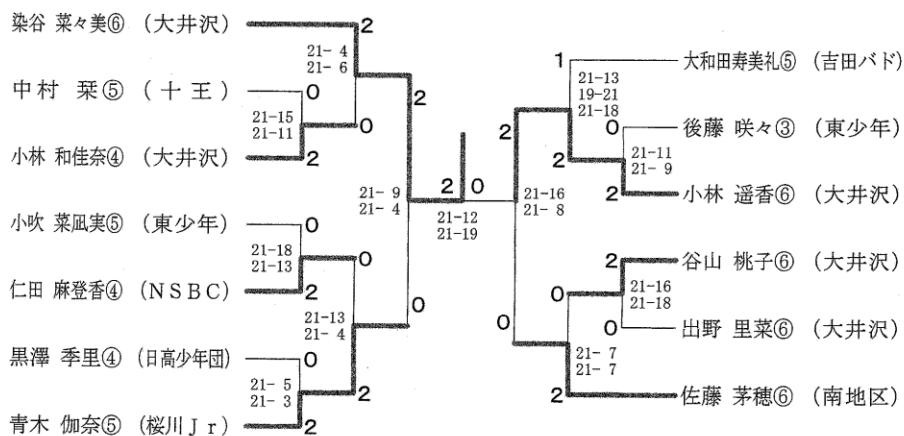
女子シングルス J ブロツク	出野	大森	中村	勝敗	順位
出野 里菜⑥ (大井沢)		○ 21-15 21- 5	○ 21-10 15-21 21- 4	M 2-0 G 4-1 P 99-55	1
大森 麻美⑥ (浜田 Jr バド)	× 15-21 5-21		× 17-21 21-19 12-21	M 0-2 G 1-4 P 70-103	3
中村 春那⑥ (十王)	× 10-21 21-15 4-21	○ 21-17 19-21 21-12		M 1-1 G 3-3 P 96-107	2

女子シングルス K ブロツク	神永	後藤	颯田	勝敗	順位
神永 真佑⑥ (日高少年団)		× 11-21 17-21	○ 21- 6 21- 2	M 1-1 G 2-2 P 70-50	2
後藤 咲々③ (東少年)	○ 21-11 21-17		○ 21- 3 21- 6	M 2-0 G 4-0 P 84-37	1
颯田 理菜⑥ (浜田 Jr バド)	× 6-21 2-21	× 3-21 6-21		M 0-2 G 0-4 P 17-84	3

女子シングルス L ブロツク	淀縄	仁田	大和田	勝敗	順位
淀縄 美園⑥ (南地区)		× 11-21 3-21	○ 21-14 21- 8	M 1-1 G 2-2 P 56-64	2
仁田 麻登香④ (NSBC)	○ 21-11 21- 3		○ 21-11 21- 5	M 2-0 G 4-0 P 84-30	1
大和田 友佳⑥ (吉田バド)	× 14-21 8-21	× 11-21 5-21		M 0-2 G 0-4 P 38-84	3

女子シングルス M ブ ロ ッ ク	青 山	黒 澤	鈴 木	勝 敗	順 位
青山 莉菜⑥ (吉原)		× x-	× x-	M 0-2 G 0-4 P 0-84	3
黒澤 季里④ (日高少年団)	○ -x		○ 21-12 21-14	M 2-0 G 4-0 P 84-26	1
鈴木 希亜⑤ (ひたちなか)	○ -x	× 12-21 14-21		M 1-1 G 2-2 P 68-42	2

女子シングルス 決勝トーナメント



男子ダブルス	大 志	谷 村	中 大	村 山	窪 吉	前 田	久 野	野 川	佐 藤	藤 勝	敗	順 位
大谷 龍生⑤ (ひたちなか)			×	×	×	×	×	×	×	M 0-4 G 0-8 P 54-168		5
志村 亮輔⑤ (吉原)	○									M 4-0 G 8-1 P 188-91		1
中村 准也⑥ (明野ちびバド)	○	○								M 3-1 G 7-2 P 175-126		2
大山 太陽⑥ (桜川J.r)	○	○	×	×	×	×	×	×	×	M 2-2 G 4-4 P 132-120		3
窪前 大希⑥ (吉原)	○	○	×	×	×	×	×	×	×	M 1-3 G 2-6 P 107-151		4
吉田 純⑥ (明野ちびバド)	○	○	×	×	×	×	×	×	×			
久野 陽翔⑤ (桜川J.r)	○	○	×	×	×	×	×	×	×			
稲川 開陸⑤ (吉原)	○	○	×	×	×	×	×	×	×			
佐藤 元気⑤ (吉原)	○	○	×	×	×	×	×	×	×			
齊藤 陽向⑤ (吉原)	○	○	×	×	×	×	×	×	×			

女子ダブルス A ブロックス	海老澤 小川	奈良 大野	館 坏	勝敗	順位
海老澤 彩⑥ (東少年) 小川 明華⑥		○ 21- 3 21- 1	○ 21- 0 21- 2	M 2-0 G 4-0 P 84-6	1
奈良 梨花⑥ (東海村小学) 大野 花菜⑥	× 3-21 1-21		× 21-20 9-21 17-21	M 0-2 G 1-4 P 51-104	3
館 真優子⑤ (吉田バド) 坏 穂乃嘉④	× 0-21 2-21	○ 20-21 21- 9 21-17		M 1-1 G 2-3 P 64-89	2

女子ダブルス B ブロックス	景山 萩原	真崎 宇賀村	平野 風見	勝敗	順位
景山 紫帆⑥ (桜川 Jr) 萩原 菜結⑤		○ 21- 2 21- 2	○ 21- 3 21- 0	M 2-0 G 4-0 P 84-7	1
真崎 唯⑥ (十王) 宇賀村 萌衣⑥	× 2-21 2-21		○ 21-12 21- 6	M 1-1 G 2-2 P 46-60	2
平野 綾⑤ (ひたちなか) 風見 流々香	× 3-21 0-21	× 12-21 6-21		M 0-2 G 0-4 P 21-84	3

女子ダブルス C ブロックス	小吹 永沼	坪松 廣瀬	木幡 小泉	勝敗	順位
小吹 久瑠実⑥ (東少年) 永沼 滯奈⑥		○ 21- 4 21- 3	○ 21- 1 21- 7	M 2-0 G 4-0 P 84-15	1
坪松 晶⑤ (明野ちびバド) 廣瀬 瑠奈④	× 4-21 3-21		○ 21-15 21-14	M 1-1 G 2-2 P 49-71	2
木幡 綾乃⑥ (東海村小学) 小泉 奈央⑥	× 1-21 7-21	× 15-21 14-21		M 0-2 G 0-4 P 37-84	3

女子ダブルス D ブロックス	宮下 宮下	笹沼 山口	滝 福栄	勝敗	順位
宮下 滯奈⑤ (吉原) 宮下 彩奈⑤		○ 21- 1 21- 9	○ 21- 5 21- 4	M 2-0 G 4-0 P 84-19	1
笹沼 侑里⑥ (寿バド) 山口 夏輝⑥	× 1-21 9-21		○ 21-14 21-17	M 1-1 G 2-2 P 52-73	2
滝 柊菜利⑥ (十王) 福栄 琴菜⑥	× 5-21 4-21	× 14-21 17-21		M 0-2 G 0-4 P 40-84	3



