

男子シングルス1年

男子シングルス1年 Aブロック	百瀬	久保田	鈴木	勝-敗	順位
百瀬 友翔① (大井沢)	/	○ 21-7	○ 21-7	M 2-0 G 2-0 P 42-14	1
久保田 圭祐① (ウイングホーク八郷)	× 7-21	/	× 14-21	M 0-2 G 0-2 P 21-42	3
鈴木 一真① (滑川JB)	× 7-21	○ 21-14	/	M 1-1 G 1-1 P 28-35	2

男子シングルス1年 Bブロック	山寄	平田	上曾	勝-敗	順位
山寄 陽斗① (NSBC)	/	○ 21-19	× 18-21	M 1-1 G 1-1 P 39-40	2
平田 暖陽① (豊ジュニア)	× 19-21	/	○ 21-16	M 1-1 G 1-1 P 40-37	1
上曾 直輝① (府中バドミントン)	○ 21-18	× 16-21	/	M 1-1 G 1-1 P 37-39	3

男子シングルス1年 Cブロック	柴	安齋	篠崎	勝-敗	順位
柴 恭太郎① (下妻スポ少)	/	× X-	× X-	M 0-2 G 0-4 P 0-84	3
安齋 汰一① (取手ジュニア)	○ -X	/	○ 21-5	M 2-0 G 3-0 P 63-5	1
篠崎 健人① (府中バドミントン)	○ -X	× 5-21	/	M 1-1 G 2-1 P 47-21	2

男子シングルス 2年

男子シングルス2年 Aブロック	小峯	哥	佐藤	勝-敗	順位
小峯 優大② (ハルトノ)		○ 21- 2	○ 21- 7	M 2-0 G 2-0 P 42-9	1
哥 大空② (石下ジュニア)	× 2-21		○ 21-15	M 1-1 G 1-1 P 23-36	2
佐藤 亮太② (取手ジュニア)	× 7-21	× 15-21		M 0-2 G 0-2 P 22-42	3

男子シングルス2年 Bブロック	清水	岡野	出野	勝-敗	順位
清水 玲② (明野ちびバド)		× 7-21	○ 21-10	M 1-1 G 1-1 P 28-31	2
岡野 優輝② (恋南)	○ 21- 7		○ 21- 5	M 2-0 G 2-0 P 42-12	1
出野 康太② (大井沢)	× 10-21	× 5-21		M 0-2 G 0-2 P 15-42	3

男子シングルス2年 Cブロック	栄永	山口	生井	勝-敗	順位
栄永 健伸② (明野ちびバド)		○ 21-12	○ 21- 4	M 2-0 G 2-0 P 42-16	1
山口 紘輝② (F J B S)	× 12-21		○ 23-21	M 1-1 G 1-1 P 35-42	2
生井 康栄② (石下ジュニア)	× 4-21	× 21-23		M 0-2 G 0-2 P 25-44	3

男子シングルス2年 Dブロック	飯泉	牛山	平岡	勝-敗	順位
飯泉 大地② (ハルトノ)		○ 21- 1	○ 21- 3	M 2-0 G 2-0 P 42-4	1
牛山 章大② (大井沢)	× 1-21		○ 21- 6	M 1-1 G 1-1 P 22-27	2
平岡 蒼偲② (ウイングホーク八郷)	× 3-21	× 6-21		M 0-2 G 0-2 P 9-42	3

男子シングルス 2年

小峯 優大② (ハルト)	20-19 15-7	2	2	0	1	13-15 15-4 15-12	栄永 健伸② (明野ちびバド)
岡野 優輝② (恋南)	0	16-14 15-4	2				飯泉 大地② (ハルト)

三位決定戦

岡野 優輝② (恋南)	15-13 10-15 15-13	2
栄永 健伸② (明野ちびバド)		1

男子シングルス3年

男子シングルス3年 Aブロック	志賀	栗原	高橋	星野	勝-敗	順位
志賀 光③ (ハルトノ)		○ 21-4	○ 21-3	○ 21-7	M 3-0 G 3-0 P 63-14	1
栗原 翔太郎③ (ウイングホーク八郷)	× 4-21		× 13-21	× 10-21	M 0-3 G 0-3 P 27-63	4
高橋 正宗③ (鹿嶋)	× 3-21	○ 21-13		× 13-21	M 1-2 G 1-2 P 37-55	3
星野 恭平③ (府中パドミントン)	× 7-21	○ 21-10	○ 21-13		M 2-1 G 2-1 P 49-44	2

男子シングルス3年 Bブロック	大吉	足立	前田	勝-敗	順位
大吉 慧③ (明野ちびパド)		○ 21-18	○ 21-7	M 2-0 G 2-0 P 42-25	1
足立 敦思③ (ウイングホーク八郷)	× 18-21		○ 21-17	M 1-1 G 1-1 P 39-38	2
前田 遼介③ (Kid's Moriya)	× 7-21	× 17-21		M 0-2 G 0-2 P 24-42	3

男子シングルス3年 Cブロック	渡辺	藤田	星山	勝-敗	順位
渡辺 大雅③ (十王)		○ 21-5	○ 21-3	M 2-0 G 2-0 P 42-8	1
藤田 啓冴③ (南地区)	× 5-21		○ 21-5	M 1-1 G 1-1 P 26-26	2
星山 公陽③ (下妻スポ少)	× 3-21	× 5-21		M 0-2 G 0-2 P 8-42	3

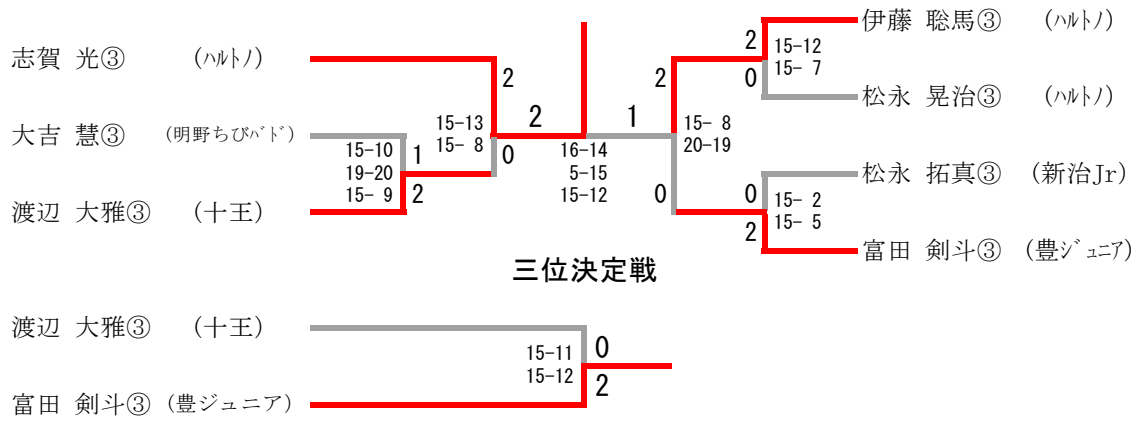
男子シングルス3年 Dブロック	伊藤	鈴木	中村	勝-敗	順位
伊藤 聡馬③ (ハルトノ)		○ 21-4	○ 21-6	M 2-0 G 2-0 P 42-10	1
鈴木 宏太③ (ウイングホーク八郷)	× 4-21		× 5-21	M 0-2 G 0-2 P 9-42	3
中村 優仁③ (FJBS)	× 6-21	○ 21-5		M 1-1 G 1-1 P 27-26	2

男子シングルス3年 Eブロック	松永	大滝	川上	勝-敗	順位
松永 晃治③ (ハルトノ)		○ 21-4	○ 21-6	M 2-0 G 2-0 P 42-10	1
大滝 翔一③ (恋南)	× 4-21		○ 21-9	M 1-1 G 1-1 P 25-30	2
川上 波海斗③ (桜川Jr)	× 6-21	× 9-21		M 0-2 G 0-2 P 15-42	3

男子シングルス3年 Fブロック	高島	國谷	松永	勝-敗	順位
高島 輝来③ (成沢パド)		○ 23-21	× 12-21	M 1-1 G 1-1 P 35-42	2
國谷 佳憲③ (ウイングホーク八郷)	× 21-23		× 15-21	M 0-2 G 0-2 P 36-44	3
松永 拓真③ (新治Jr)	○ 21-12	○ 21-15		M 2-0 G 2-0 P 42-27	1

男子シングルス3年 Gブロック	渡邊	富田	吉田	勝-敗	順位
渡邊 匠③ (東少年)		× 10-21	× X-	M 0-2 G 0-3 P 10-63	3
富田 剣斗③ (豊ジュニア)	○ 21-10		○ 21-7	M 2-0 G 2-0 P 42-17	1
吉田 瑞稀③ (吉原)	○ -X	× 7-21		M 1-1 G 2-1 P 49-21	2

男子シングルス 3年



女子シングルス1年

女子シングルス1年 Aブロック	檀原	本図	矢中	勝-敗	順位
檀原 亜衣① (大井沢)		○ 21-13	○ 21-9	M 2-0 G 2-0 P 42-22	1
本図 愛里① (南地区)	× 13-21		○ 21-14	M 1-1 G 1-1 P 34-35	2
矢中 七海① (下妻スポ少)	× 9-21	× 14-21		M 0-2 G 0-2 P 23-42	3

女子シングルス1年 Bブロック	鈴木	棚橋	飛田	西尾	勝-敗	順位
鈴木 晴菜① (下妻スポ少)		× X-	△ X-X	× X-	M 0-3 G 0-4 P 0-84	3
棚橋 百栄① (豊ジュニア)	○ -X		○ -X	○ 21-9	M 3-0 G 5-0 P 105-9	1
飛田 美咲① (滑川J B)	△ X-X	× X-		× X-	M 0-2 G 0-4 P 0-84	3
西尾 侑花① (南地区)	○ -X	× 9-21	○ -X		M 2-1 G 4-1 P 93-21	2

女子シングルス1年 Cブロック	海老澤	片桐	秋田	梅原	勝-敗	順位
海老澤 博香① (南地区)		× 9-21	× 18-21	○ 21-6	M 1-2 G 1-2 P 48-48	3
片桐 さや香① (桜川J r)	○ 21-9		○ 21-5	○ 21-7	M 3-0 G 3-0 P 63-21	1
秋田 紗希① (F J B S)	○ 21-18	× 5-21		○ 21-13	M 2-1 G 2-1 P 47-52	2
梅原 美咲① (恋南)	× 6-21	× 7-21	× 13-21		M 0-3 G 0-3 P 26-63	4

女子シングルス1年 Dブロック	山中	小林	深谷	勝-敗	順位
山中 美紀① (滑川J B)		○ 21-14	○ 21-11	M 2-0 G 2-0 P 42-25	1
小林 美絢① (南地区)	× 14-21		× 19-21	M 0-2 G 0-2 P 33-42	3
深谷 真菜① (NSBC)	× 11-21	○ 21-19		M 1-1 G 1-1 P 32-40	2

女子シングルス 1 年

檀原 亜衣① (大井沢)	15-4 15-6	2 2	0 0	15-13 15-13	片桐 さや香① (桜川Jr)
棚橋 百栄① (豊ジュニア)	0	15-6 15-6	2		山中 美紀① (滑川JB)

三位決定戦

棚橋 百栄① (豊ジュニア)	15-3 15-6	0
片桐 さや香① (桜川Jr)		2

女子シングルス 2年

女子シングルス2年 Aブロック	後藤	中山	斉藤	勝-敗	順位
後藤 映々② (東少年)		○ 21- 5	○ 21- 1	M 2-0 G 2-0 P 42-6	1
中山 瑞稀② (石下ジュニア)	× 5-21		× 6-21	M 0-2 G 0-2 P 11-42	3
斉藤 純七② (吉阪)	× 1-21	○ 21- 6		M 1-1 G 1-1 P 22-27	2

女子シングルス2年 Bブロック	井川	中安	大関	勝-敗	順位
井川 芽依② (ウイングホークス)		○ 21-12	-X	M 2-0 G 3-0 P 63-12	1
中安 薫② (新治Jr)	× 12-21		○ -X	M 1-1 G 2-1 P 54-21	2
大関 真美② (豊ジュニア)	× X-	× X-		M 0-2 G 0-4 P 0-84	3

女子シングルス2年 Cブロック	栗浦	飯田	井上	勝-敗	順位
栗浦 希夫② (ハルトノ)		○ 21-10	○ 21-16	M 2-0 G 2-0 P 42-26	1
飯田 愛那② (敢手ジュニア)	× 10-21		× 18-21	M 0-2 G 0-2 P 28-42	3
井上 茉奈美② (明中パドミントン)	× 16-21	○ 21-18		M 1-1 G 1-1 P 37-39	2

女子シングルス2年 Dブロック	眞中	山口	後藤	勝-敗	順位
眞中 李望② (大井沢)		× 10-21	○ 21-15	M 1-1 G 1-1 P 31-36	2
山口 杏莉② (石下ジュニア)	○ 21-10		○ 21-12	M 2-0 G 2-0 P 42-22	1
後藤 杏葉② (阿見西B.S.S)	× 15-21	× 12-21		M 0-2 G 0-2 P 27-42	3

女子シングルス2年 Eブロック	井坂	久下	木村	勝-敗	順位
井坂 理子② (新治Jr)		× 11-21	× 5-21	M 0-2 G 0-2 P 16-42	3
久下 百花② (F.J.B.S)	○ 21-11		× 19-21	M 1-1 G 1-1 P 40-32	2
木村 円香② (成沢パド)	○ 21- 5	○ 21-19		M 2-0 G 2-0 P 42-24	1

女子シングルス2年 Fブロック	井関	後藤	淀嶋	勝-敗	順位
井関 鞠未② (桜川Jr)		○ 21- 4	○ 21- 7	M 2-0 G 2-0 P 42-11	1
後藤 彩音② (ハルトノ)	× 4-21		× 13-21	M 0-2 G 0-2 P 17-42	3
淀嶋 夏羽② (南地区)	× 7-21	○ 21-13		M 1-1 G 1-1 P 28-34	2

女子シングルス2年 Gブロック	小嶋	金子	山口	勝-敗	順位
小嶋 帆実② (ハルトノ)		× 11-21	○ 21-10	M 1-1 G 1-1 P 32-31	2
金子 流菜② (A.I.R.Y.U)	○ 21-11		○ 21- 2	M 2-0 G 2-0 P 42-13	1
山口 結莉② (杉の子)	× 10-21	× 2-21		M 0-2 G 0-2 P 12-42	3

女子シングルス2年 Hブロック	櫻井	黒山	小島	勝-敗	順位
櫻井 ひとみ② (F.J.B.S)		× 2-21	× 13-21	M 0-2 G 0-2 P 15-42	3
黒山 夏海② (成沢パド)	○ 21- 2		○ 21- 6	M 2-0 G 2-0 P 42-8	1
小島 響未② (石下ジュニア)	○ 21-13	× 6-21		M 1-1 G 1-1 P 21-34	2

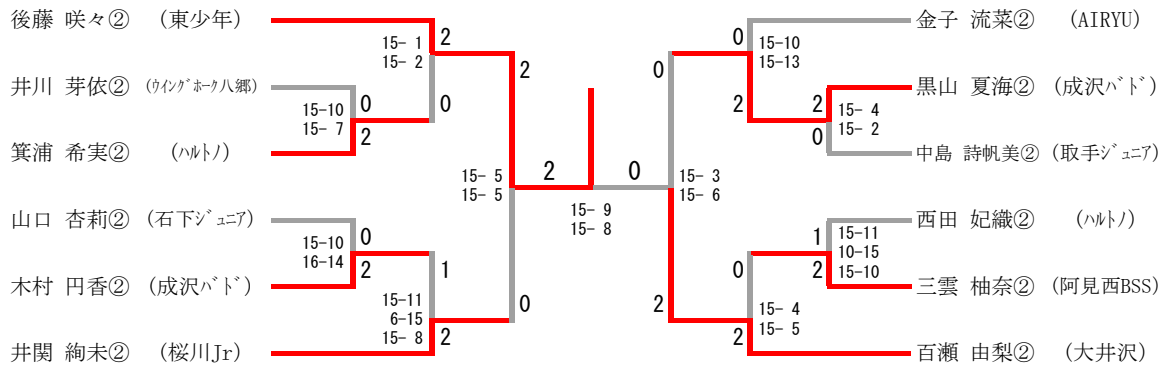
女子シングルス2年 Iブロック	岡崎	朝日	中島	勝-敗	順位
岡崎 綾菜② (日高少年団)		○ 24-22	× 3-21	M 1-1 G 1-1 P 27-43	2
朝日 小恋② (新治Jr)	× 22-24		× 12-21	M 0-2 G 0-2 P 34-45	3
中島 詩帆美② (敢手ジュニア)	○ 21- 3	○ 21-12		M 2-0 G 2-0 P 42-15	1

女子シングルス2年 Jブロック	西田	二ノ宮	須崎	勝-敗	順位
西田 紀織② (ハルトノ)		○ 21-12	○ 21-14	M 2-0 G 2-0 P 42-26	1
二ノ宮 愛海② (R.I.S. Marix)	× 12-21		× 3-21	M 0-2 G 0-2 P 15-42	3
須崎 紗織② (東少年)	× 14-21	○ 21- 3		M 1-1 G 1-1 P 35-24	2

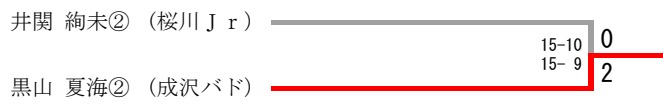
女子シングルス2年 Kブロック	原田	吉原	三雲	勝-敗	順位
原田 涼奈② (豊ジュニア)		× 15-21	× 9-21	M 0-2 G 0-2 P 24-42	3
吉原 ひなた② (石下ジュニア)	○ 21-15		× 13-21	M 1-1 G 1-1 P 34-36	2
三雲 柚奈② (阿見西B.S.S)	○ 21- 9	○ 21-13		M 2-0 G 2-0 P 42-22	1

女子シングルス2年 Lブロック	百瀬	秋田	原田	柴田	勝-敗	順位
百瀬 由梨② (大井沢)		○ 21- 2	○ 21- 9	○ -X	M 3-0 G 4-0 P 84-11	1
秋田 結菜② (新治Jr)	× 2-21		× 10-21	○ -X	M 1-2 G 2-2 P 54-42	3
原田 繪② (雲南)	× 9-21	○ 21-10		○ -X	M 2-1 G 3-1 P 72-31	2
柴田 真琴② (成沢パド)	× X-	× X-	× X-		M 0-3 G 0-6 P 0-126	4

女子シングルス 2年



三位決定戦



女子シングルス 3年

選手名	橋山	山口	小林	大塚	勝-敗	順位
橋山 真由 (山手J.B)		○ 21-1	○ 21-2	○ 21-1	M 3-0 G 3-0 P 63-4	1
山口 莉乃 (松の子)	× 1-21		× 2-21	○ 21-15	M 1-2 G 1-2 P 24-27	3
小林 未歩 (水戸少年)	× 2-21	○ 21-2		○ 23-21	M 2-1 G 2-1 P 46-44	2
大塚 麻花 (青陵)	× 1-21	× 15-21	× 21-23		M 0-3 G 0-3 P 37-65	4

選手名	吉家	宮本	宮原	福川	勝-敗	順位
吉家 夢妃 (五下ジュニア)		○ 21-18	○ 21-5	× 15-21	M 2-1 G 2-1 P 57-44	2
宮本 唯奈 (NSBC)	× 18-21		○ 21-13	× 9-21	M 1-2 G 1-2 P 48-55	3
宮原 穂 (南地区)	× 5-21	× 13-21		× 10-21	M 0-3 G 0-3 P 28-63	4
福川 美紅 (慶川J.E)	○ 21-15	○ 21-9	○ 21-10		M 3-0 G 3-0 P 63-34	1

選手名	橋本	鈴木	片野	勝-敗	順位
橋本 唯奈 (南地区)		○ 21-3	○ 21-6	M 2-0 G 2-0 P 42-9	1
鈴木 未歩 (下妻スズ少)	× 3-21		× 12-21	M 0-2 G 0-2 P 15-42	3
片野 杏咲 (山手J.B)	× 6-21	○ 21-12		M 1-1 G 1-1 P 27-33	2

選手名	藤原	藤原	根本	勝-敗	順位
藤原 夢妃 (自由ヶ丘組)		○ 21-12	○ 21-12	M 2-0 G 2-0 P 42-24	1
藤原 唯奈 (南地区バド)	× 12-21		○ 21-9	M 1-1 G 1-1 P 33-30	2
根本 唯奈 (山手J.B)	× 12-21	× 9-21		M 0-2 G 0-2 P 21-42	3

選手名	大塚	秋山	羽田	勝-敗	順位
大塚 紗藍 (清川J.B)		× 15-21	× 15-21	M 0-2 G 0-2 P 30-42	3
秋山 莉子 (NSBC)	○ 21-15		○ 21-18	M 2-0 G 2-0 P 42-33	1
羽田 紗那 (豊ジュニア)	○ 21-15	× 18-21		M 1-1 G 1-1 P 38-38	2

選手名	菅川	石塚	古茂田	勝-敗	順位
菅川 真南 (松の子)		○ -X	× 14-21	M 1-1 G 2-1 P 56-21	2
石塚 佑海 (五下ジュニア)	× X-		× X-	M 0-0 G 0-4 P 0-84	3
古茂田 優子 (成設バド)	○ 21-14	○ -X		M 3-0 G 3-0 P 63-14	1

選手名	谷川	阿部	塚本	勝-敗	順位
谷川 莉奈 (NSBC)		○ 21-3	○ 21-2	M 2-0 G 2-0 P 42-7	1
阿部 茜 (東少年)	× 5-21		○ 21-13	M 1-1 G 1-1 P 26-34	2
塚本 彩花 (慶川J.E)	× 2-21	× 13-21		M 0-0 G 0-2 P 15-42	3

選手名	小林	田中	小園	勝-敗	順位
小林 唯佳 (大井組)		○ 21-3	○ 21-3	M 2-0 G 2-0 P 42-6	1
田中 美羽 (山手J.B)	× 3-21		× 20-22	M 0-2 G 0-2 P 23-43	3
小園 奈々 (清川J.B)	× 3-21	○ 22-20		M 1-1 G 1-1 P 25-41	2

選手名	宮原	新原	青木	勝-敗	順位
宮原 唯奈 (NSBC)		○ 21-11	○ 21-2	M 2-0 G 2-0 P 42-13	1
新原 唯奈 (慶川J.E)	× 11-21		○ 21-14	M 1-1 G 1-1 P 32-35	2
青木 美優 (下妻スズ少)	× 2-21	× 14-21		M 0-2 G 0-2 P 16-42	3

選手名	石塚	小園	安部	勝-敗	順位
石塚 結子 (成設バド)		○ 21-4	○ 21-3	M 2-0 G 2-0 P 42-7	1
小園 唯奈 (東少年)	× 4-21		× 9-21	M 0-2 G 0-2 P 13-42	3
安部 知花 (山手J.B)	× 3-21	○ 21-9		M 1-1 G 1-1 P 24-30	2

選手名	黒羽	山口	久塚	勝-敗	順位
黒羽 光 (清川J.B)		○ 21-1	○ 21-1	M 2-0 G 2-0 P 42-2	1
山口 莉乃 (松の子)	× 1-21		○ 21-14	M 1-1 G 1-1 P 22-35	2
久塚 音羽 (山手J.B)	× 1-21	× 14-21		M 0-2 G 0-2 P 15-42	3

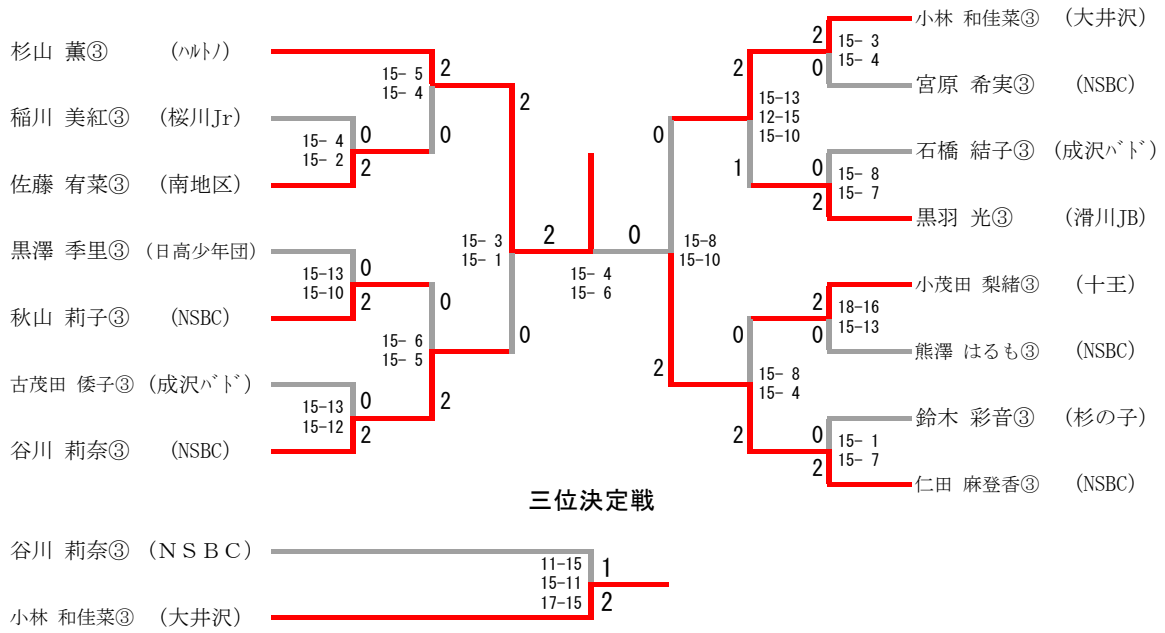
選手名	小夜田	田名部	清水	勝-敗	順位
小夜田 梨緒 (十王)		○ 21-14	○ 21-14	M 2-0 G 2-0 P 42-28	1
田名部 千夏 (豊ジュニア)	× 14-21		○ 21-18	M 1-1 G 1-1 P 35-39	2
清水 花音 (下妻スズ少)	× 14-21	× 18-21		M 0-2 G 0-2 P 32-42	3

選手名	藤原	堤	廣原	勝-敗	順位
藤原 はる希 (NSBC)		○ 21-11	○ 21-10	M 2-0 G 2-0 P 42-21	1
堤 明純 (東少年)	× 11-21		× 13-21	M 0-2 G 0-2 P 24-42	3
廣原 幸音 (山手J.B)	× 10-21	○ 21-13		M 1-1 G 1-1 P 31-34	2

選手名	鈴木	香村	山本	勝-敗	順位
鈴木 唯奈 (松の子)		○ 21-19	○ 22-20	M 2-0 G 2-0 P 42-30	1
香村 沙菜 (五下ジュニア)	× 19-21		○ 21-11	M 1-1 G 1-1 P 40-32	2
山本 華々 (成設バド)	× 20-22	× 11-21		M 0-2 G 0-2 P 31-43	3

選手名	仁田	島田	島村	勝-敗	順位
仁田 麻登 (NSBC)		○ 21-2	○ 21-2	M 2-0 G 2-0 P 42-4	1
島田 沙衣 (山手J.B)	× 2-21		○ 21-4	M 1-1 G 1-1 P 22-35	2
島村 実帆 (下妻スズ少)	× 2-21	× 4-21		M 0-2 G 0-2 P 6-42	3

女子シングルス 3年



男子シングルス1年決勝

男子シングルス1年決勝	百瀬	平田	安齋	勝-敗	順位
百瀬 友翔① (大井沢)	/	○ 15- 3 15- 0	○ 15-11 15- 5	M 2-0 G 4-0 P 60-19	1
平田 暖陽① (豊ジュニア)	× 3-15 0-15	/	× 6-15 8-15	M 0-2 G 0-4 P 17-60	3
安齋 汰一① (取手ジュニア)	× 11-15 5-15	○ 15- 6 15- 8	/	M 1-1 G 2-2 P 46-44	2