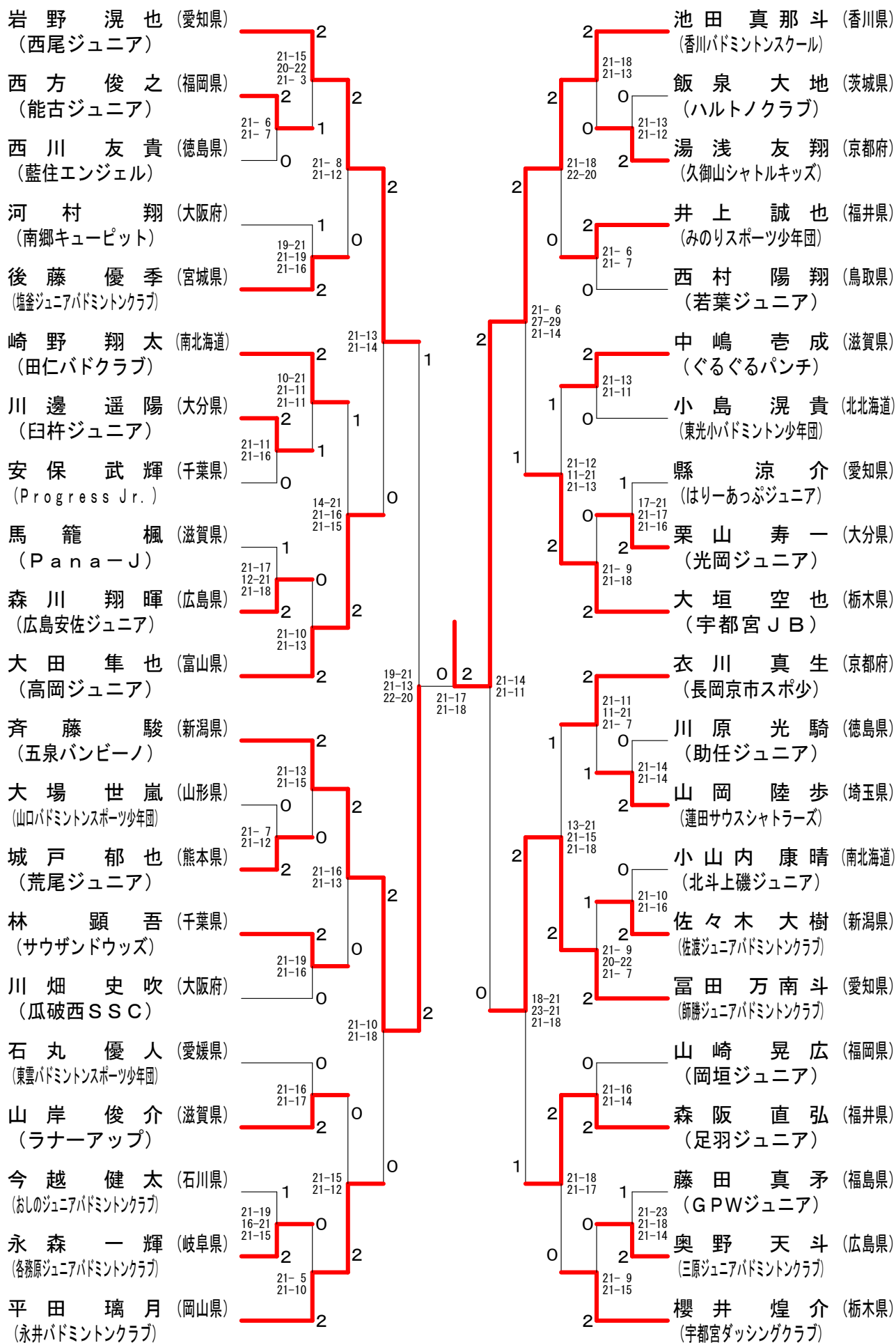
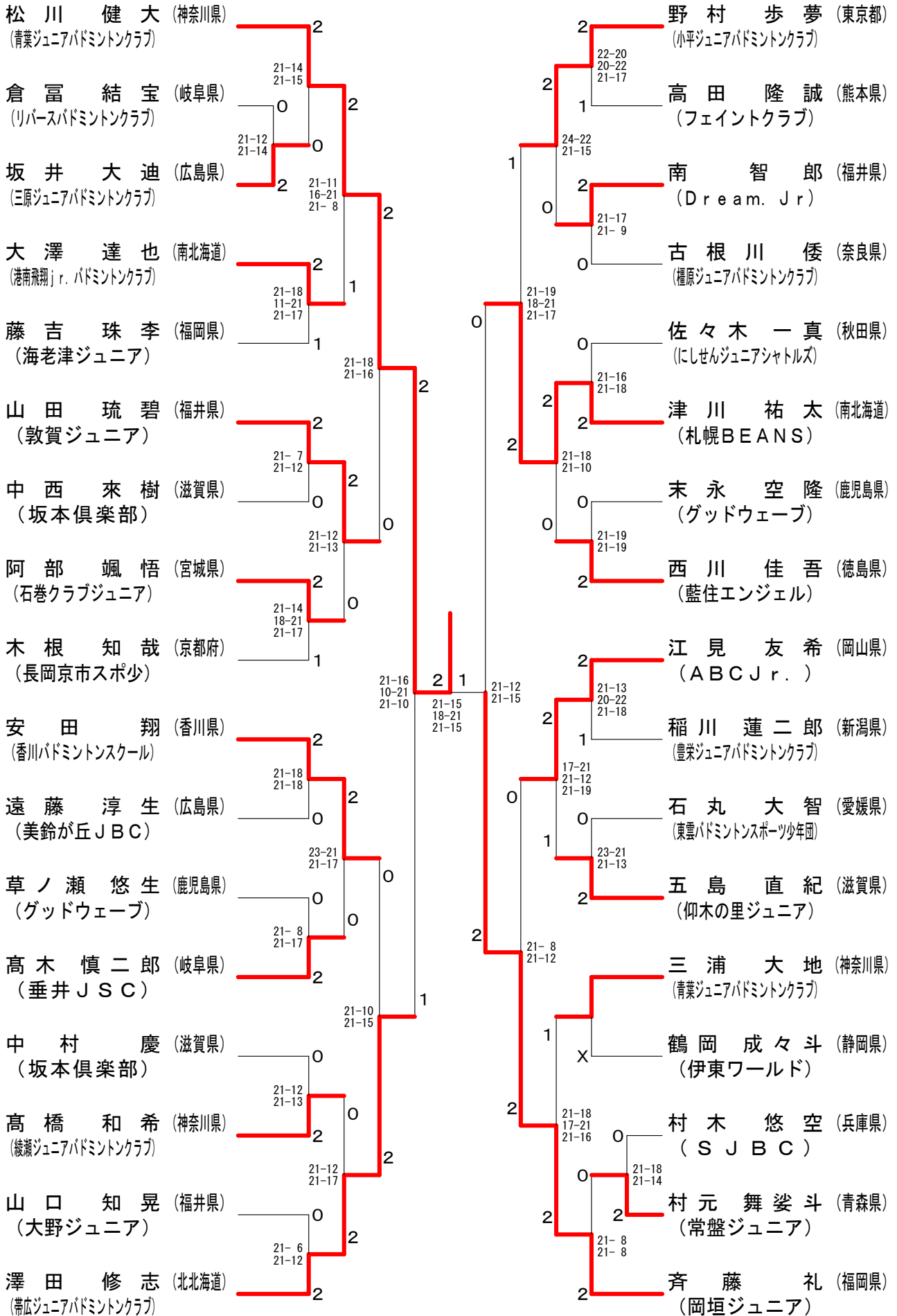


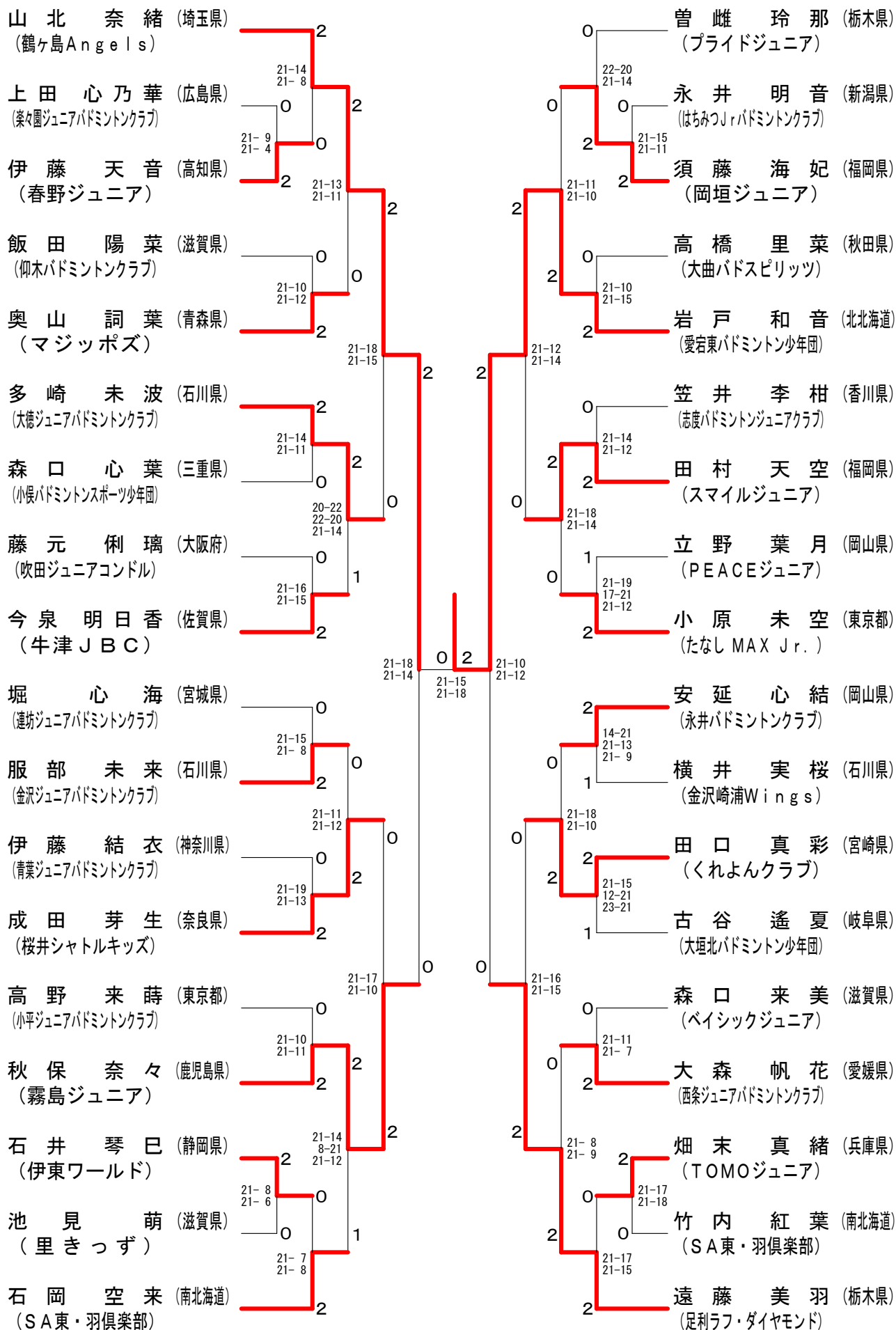
男子シングルス 6年生以下



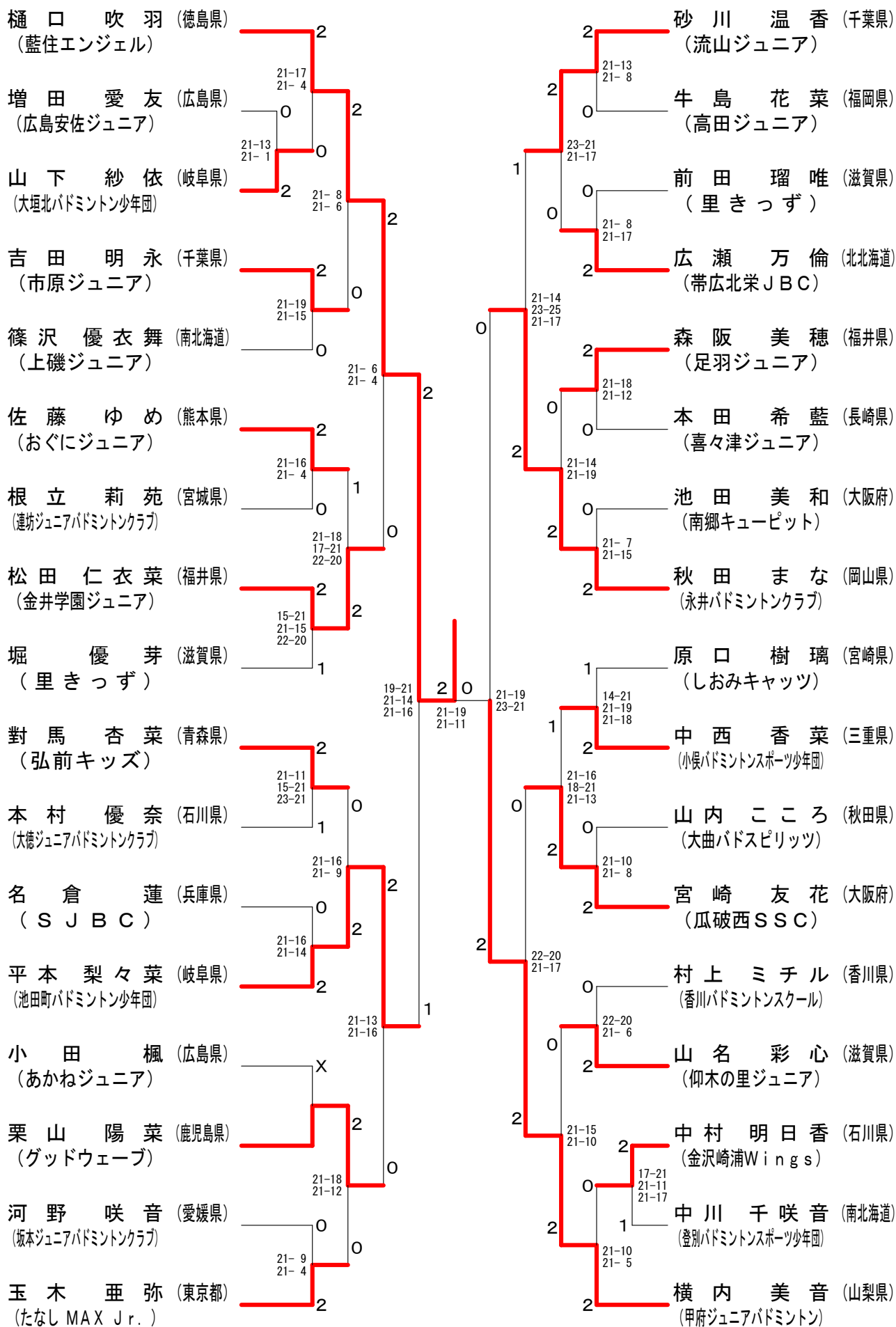
男子シングルス 4年生以下



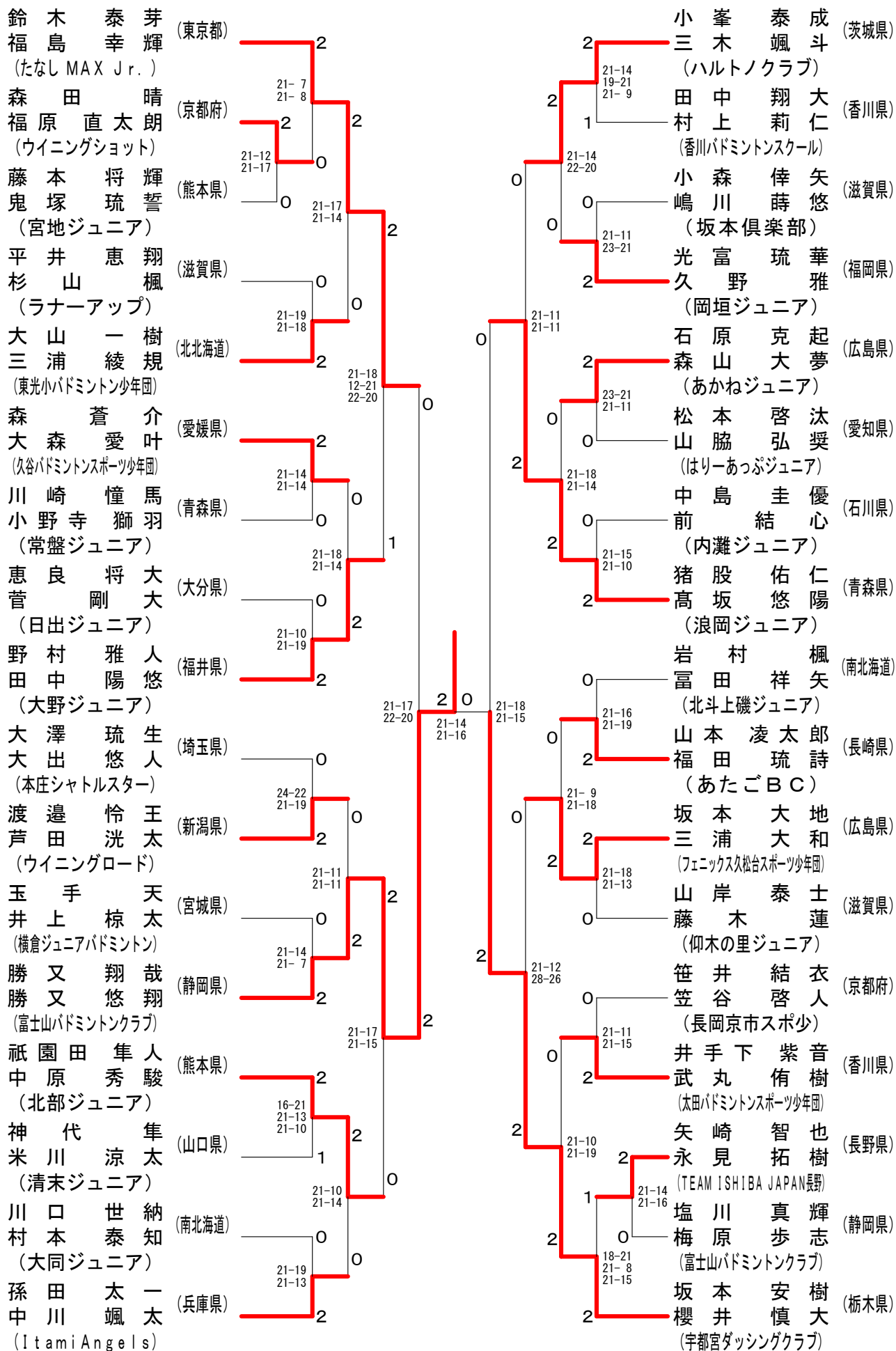
女子シングルス 5 年生以下



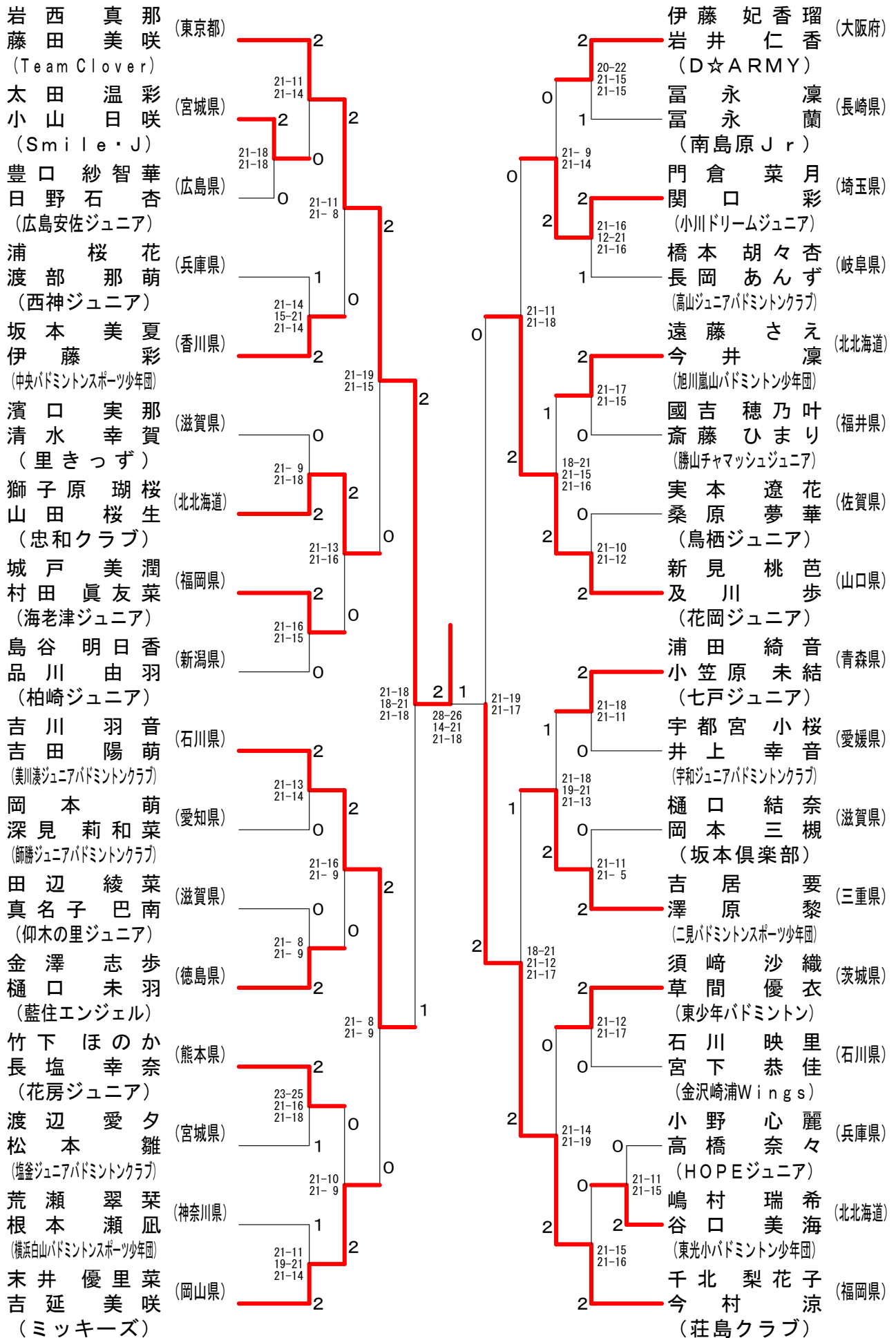
女子シングルス 4年生以下



男子ダブルス 4年生以下



女子ダブルス6年生以下



女子ダブルス 4年生以下

古田 志穂 (山口県)	2																			相磯 美心 (大阪府)	2
林 知衣 (下松ジュニア)		21-17 21-16	0																	高口 諒子 (瓜破西SSC)	0
黒坂 未来 (山形県)	0		2																	阿部 祐梨菜 (北海道)	0
高橋 花菜 (沼田パドミントンスポーツ少年団)		21-11 21-17	0																	日下 永愛 (高台パドミントン少年団)	2
堀田 菜々花 (佐賀県)	2		0																	中野 真里 (千葉県)	2
永瀬 友梨華 (川上ジュニア)		24-22 21-19	1																	鈴木 あいり (鎌ヶ谷ジュニアパドミントンクラブ)	0
和田 春菜 (石川県)	2		0																	北迫 愛望 (香川県)	2
山口 葉菜 (大徳ジュニアパドミントンクラブ)		21-13 21- 2	0																	西谷 柚奈 (中央パドミントンスポーツ少年団)	0
中島 萌 (京都府)	0		0																	岡本 芽 (愛知県)	2
折井 真彩 (ウイニングショット)		25-23 16-21 26-24	0																	伊藤 菜央加 (師勝ジュニアパドミントンクラブ)	0
清水 花梨 (香川県)	0		0																	野山 華暖 (熊本県)	0
清水 彩世 (三豊ジュニアパドミントンスポーツ少年団)		21-10 21-13	2																	岩崎 笑理 (八代ジュニア)	0
武下 亜美 (北海道)	2		2																	高本 夏彩 (滋賀県)	2
及川 沙来杏 (帯広ジュニアパドミントンクラブ)		21-12 21-19	2																	宮園 紗希 (坂本倶楽部)	1
白坂 琉璃 (東京都)	0		0																	森阪 真衣 (福井県)	2
山下 恵依 (小平ジュニアパドミントンクラブ)		28-26 21- 9	0																	水元 蓮華 (足羽ジュニア)	2
岩本 はぐみ (佐賀県)	2		2																	青木 優羽 (茨城県)	2
上田 心愛 (肥前ジュニア)		21-12 21-18	0																	平田 涼 (桜川Jr. パドミントンクラブ)	2
山北 真緒 (埼玉県)	2		2																	松本 紗奈 (福井県)	0
伊藤 康乃 (鶴ヶ島Angels)		21-16 18-21 21-12	2																	久保寺 椎奈 (万葉ドリーム)	0
後藤 美命 (岐阜県)	1		1																	佐々木 飛華 (宮城県)	0
白川 純 (岐南ジュニアB. C)		21-13 21- 9	2																	後藤 葵 (塩釜ジュニアパドミントンクラブ)	0
藤代 咲空 (愛媛県)	0		0																	大山 七海 (滋賀県)	2
曾我部 希風 (大生院ジュニアパドミントンクラブ)		21-16 21-13	0																	奥谷 陽 (瀬田北スポーツ少年団)	2
白取 桜妃 (青森県)	2		2																	上野 怜来 (北海道)	2
三浦 佑日 (常盤ジュニア)		19-21 21-11 21-15	2																	末永 萌々歌 (帯広ジュニアパドミントンクラブ)	2
戸上 凜 (岡山県)	2		2																	竹原 舞 (岡山県)	0
石井 空 (PEACEジュニア)		21- 9 21-11	0																	金森 愛里紗 (ミッキーズ)	0
松田 悠花 (滋賀県)	0		0																	有本 咲良 (京都府)	2
坂根 陽菜 (瀬田北スポーツ少年団)		21-11 21- 9	1																	山田 栖奈 (長岡京市スポ少)	1
濱田 娃来 (鹿児島県)	0		0																	藤井 心町 (愛知県)	0
井ノ上 心美 (中山パドミントンスポーツ少年団)		21-10 21-15	2																	松本 紗季 (はりーあつぷジュニア)	0
納村 藍衣 (福井県)	2		2																	山口 真里奈 (佐賀県)	2
野坂 侑李 (Wing 武生JBC)		20-22 21-10 21-14	2																	津山 侑愛 (佐賀サンライズ)	2