

令和4年度牛久市近隣小学生バドミントンダブルス大会

大会	種目	優勝	準優勝	三位	参加数	
令和4年度牛久市近隣小学生バドミントンダブルス大会 2022.05.05 牛久市総合運動公園体育館	3年以下女子複	池安 月音③ 小山 蘭寿③ (ナイスショット)	井上 律③ 横川 葵③ (豊ジュニア)	横田 純怜③ 大山 結花③ (ハルトノクラブ)	吉田 望桜② 石井 美織② (ハルトノクラブ)	7
	4年女子複	谷 翠莉④ 岡田 紗季④ (Re//Birth BC)	石川 美那③ 藤森 結海③ (ハルトノクラブ)	金川 志帆④ 今井 更① (ハルトノクラブ)	前田 あやめ④ 森 菜南④ (龍ヶ崎ジュニア)	12
	5年女子複	益子 弥桜⑤ 益子 璃桜⑤ (Re//Birth BC)	豊島 千早⑤ 今野 朋佳④ (大井沢)	鈴木 りん⑤ 富張 心菜④ (明野ちびバド)	田村 未来 古澤 ゆい (チームCOCO)	7
	6年女子複	土田 瑚奈⑥ 伊藤 美香怜⑤ (藤代ジュニア)	猪野 結愛⑥ 小池 瑠奈⑥ (AIRYU)	横田 吏央⑥ 浅野 陽菜⑥ (龍ヶ崎ジュニア)	榎本 七海 坪来 柑奈 (チームCOCO)	14
	3年以下男子複					1
	4年男子複	佐々木 隼汰④ 鈴木 裕翔④ (舟島)	寺田 來輝 谷 緑夏 (Re//Birth BC)	峰岸 和① 福地 紺① (藤代ジュニア)		3
	5年男子複	大淵 陽太⑤ 池安 穂空⑤ (ナイスショット)	鈴木 翔琉⑤ 小林 永幸③ (君原バドミントンRe//Birth BC)	中島 慶汰⑤ 山崎 みちる⑤ (君原バドミントン)	稲住 禅 佐藤 結 (龍ヶ崎ジュニア)	5
6年男子複	谷本 龍星 岡田 実穂 (Re//Birth BC)	高橋 和希⑥ 半澤 空④ (大井沢)	安部 晴士郎⑥ 荒牧 璃来⑥ (阿見西BSS)	藤井 悠登⑥ 田中 壱樹⑥ (明野ちびバド)	7	

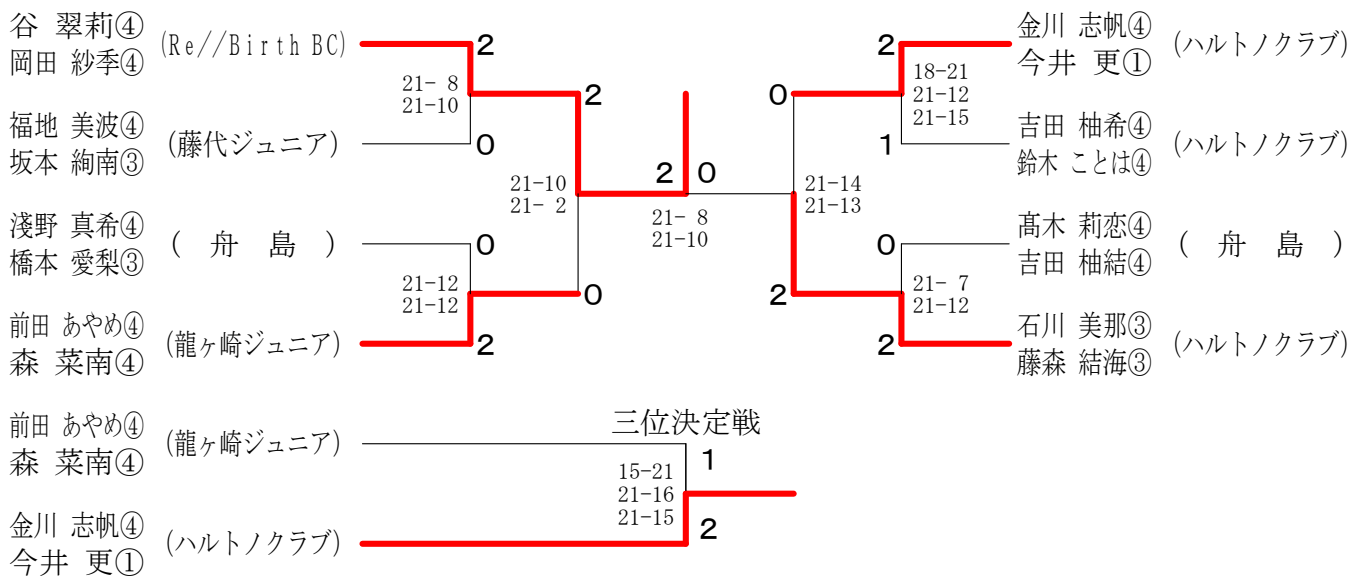
4年女子ダブルス A ブ ロ ッ ク	谷 岡 田	高 木 吉 田	松 川 尾 田	勝 敗	順 位
谷 翠莉④ 岡田 紗季④ (Re//Birth BC)		○ 15- 3 15- 3	○ 15- 3 15- 1	M 2-0 G 4-0 P 60-10	1
高木 莉恋④ 吉田 柚結④ (舟 島)	× 3-15 3-15		○ 10-15 15-12 15- 8	M 1-1 G 2-3 P 46-65	2
松尾 碧泉④ 川田 聡花④ (藤代ジュニア)	× 3-15 1-15	× 15-10 12-15 8-15		M 0-2 G 1-4 P 39-70	3

4年女子ダブルス B ブ ロ ッ ク	石 川 藤 森	峯 本 菜 花	福 地 坂 本	勝 敗	順 位
石川 美那③ 藤森 結海③ (ハルトノクラブ)		○ 15- 6 15- 7	○ 15- 7 15- 2	M 2-0 G 4-0 P 60-22	1
峯本 夏美④ 菜花 楓怜③ (明野ちびバド)	× 6-15 7-15		× 8-15 12-15	M 0-2 G 0-4 P 33-60	3
福地 美波④ 坂本 絢南③ (藤代ジュニア)	× 7-15 2-15	○ 15- 8 15-12		M 1-1 G 2-2 P 39-50	2

4年女子ダブルス C ブ ロ ッ ク	浅 野 橋 本	皆 川 仲 野	金 川 今 井	勝 敗	順 位
浅野 真希④ 橋本 愛梨③ (舟 島)		○ 15- 7 15- 3	× 6-15 1-15	M 1-1 G 2-2 P 37-40	2
皆川 藍音 仲野 あい (チームCOCO)	× 7-15 3-15		× 4-15 2-15	M 0-2 G 0-4 P 16-60	3
金川 志帆④ 今井 更① (ハルトノクラブ)	○ 15- 6 15- 1	○ 15- 4 15- 2		M 2-0 G 4-0 P 60-13	1

4年女子ダブルス D ブ ロ ッ ク	吉 田 鈴 木	前 田 森	石 田 長 嶋	勝 敗	順 位
吉田 柚希④ 鈴木 ことは④ (ハルトノクラブ)	○	×	○	M 1-1 G 2-2 P 51-38	2
前田 あやめ④ 森 菜南④ (龍ヶ崎ジュニア)	○	○	○	M 2-0 G 4-0 P 60-40	1
石田 柚奈 長嶋 愛奏 (チームCOCO)	×	×	×	M 0-2 G 0-4 P 27-60	3

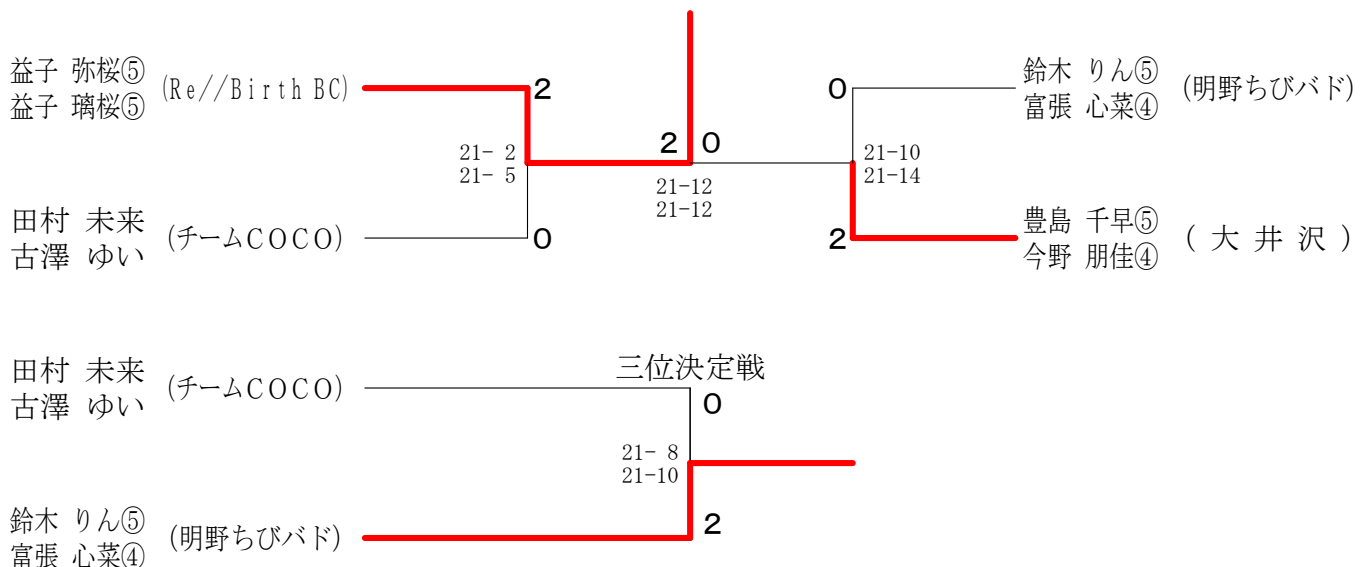
4年女子ダブルス 決勝トーナメント



5年女子ダブルス A ブ ロ ッ ク	益 子 益 子	竹 内 仲 野	鈴 木 富 張	杉 本 瀧 澤	勝 敗	順 位
益子 弥桜⑤ 益子 璃桜⑤ (Re//Birth BC)		○ 15- 1 15- 2	○ 15- 6 15-10	○ 15- 3 15- 4	M 3-0 G 6-0 P 90-26	1
竹内 陽菜 仲野 いろは (チームCOCO)	× 1-15 2-15		× 3-15 1-15	× 6-15 2-15	M 0-3 G 0-6 P 15-90	4
鈴木 りん⑤ 富張 心菜④ (明野ちびバド)	× 6-15 10-15	○ 15- 3 15- 1		○ 15- 7 15-10	M 2-1 G 4-2 P 76-51	2
杉本 璃紗 瀧澤 心音 (チームCOCO)	× 3-15 4-15	○ 15- 6 15- 2	× 7-15 10-15		M 1-2 G 2-4 P 54-68	3

5年女子ダブルス B ブ ロ ッ ク	豊 島 今 野	田 村 古 澤	大 芦 井 沢	勝 敗	順 位
豊島 千早⑤ 今野 朋佳④ (大井沢)		○ 15- 7 15- 2	○ 15- 5 15- 3	M 2-0 G 4-0 P 60-17	1
田村 未来 古澤 ゆい (チームCOCO)	× 7-15 2-15		○ 15-10 15- 9	M 1-1 G 2-2 P 39-49	2
大芦 優奈 井沢 榛乃 (新治ジュニア)	× 5-15 3-15	× 10-15 9-15		M 0-2 G 0-4 P 27-60	3

5年女子ダブルス 決勝トーナメント



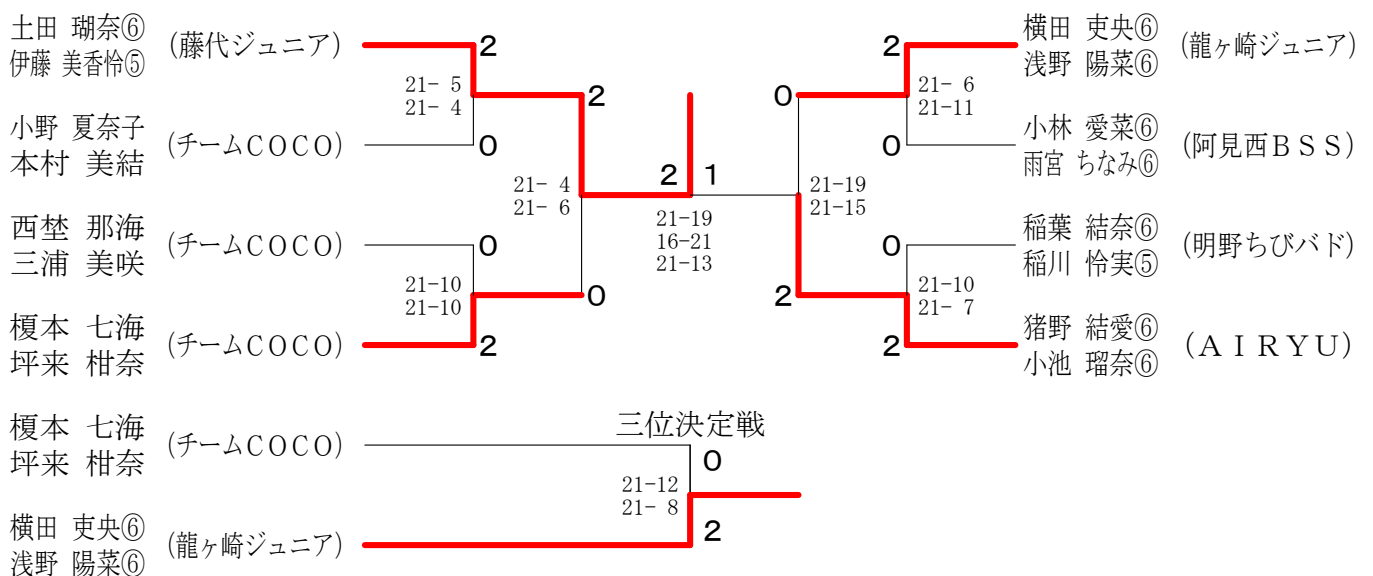
6年女子ダブルス Aブロック	土伊	田藤	稲稲	葉川	甲瀬	斐尾	深前	谷川	勝敗	順位
土田 瑚奈⑥ (藤代ジュニア) 伊藤 美香伶⑤			○	○	○	M 3-0 G 6-0 P 90-18				1
稲葉 結奈⑥ (明野ちびバド) 稲川 怜実⑤	×			○	○	M 2-1 G 4-2 P 69-50				2
甲斐 優月 (チームCOCO) 瀬尾 唯羽	×	×			×	M 0-3 G 0-6 P 29-90				4
深谷 莉乃⑥ (阿見西BSS) 前川 百華④	×	×	○			M 1-2 G 2-4 P 44-74				3

6年女子ダブルス Bブロック	猪小	野池	向関	島口	小本	野村	富倉	田持	勝敗	順位
猪野 結愛⑥ (AIRYU) 小池 瑠奈⑥			○	○	○	M 3-0 G 6-0 P 90-18				1
向島 ひなた⑥ (舟島) 関口 凜⑥	×			×	○	M 1-2 G 3-4 P 82-79				3
小野 夏奈子 (チームCOCO) 本村 美結	×	○			○	M 2-1 G 4-3 P 89-74				2
富田 結菜⑥ (ナイスショット) 倉持 月②	×	×	×			M 0-3 G 0-6 P 0-90				4

6年女子ダブルス Cブロック	横浅	田野	本石	田井	西三	埜浦	勝敗	順位
横田 吏央⑥ (龍ヶ崎ジュニア) 浅野 陽菜⑥			○	○		M 2-0 G 4-0 P 60-16		1
本田 珠生⑥ (ハルトノクラブ) 石井 陽葵⑤	×			×		M 0-2 G 0-4 P 31-60		3
西埜 那海 (チームCOCO) 三浦 美咲	×	○				M 1-1 G 2-2 P 37-52		2

6年女子ダブルス Dブロック	小雨	林宮	榎坪	本来	白坂	石本	勝敗	順位
小林 愛菜⑥ (阿見西BSS) 雨宮 ちなみ⑥			×	○		M 1-1 G 2-2 P 55-38		2
榎本 七海 (チームCOCO) 坪来 柑奈	○			○		M 2-0 G 4-0 P 60-29		1
白石 菜央⑥ (舟島) 坂本 媛香⑥	×	×				M 0-2 G 0-4 P 12-60		3

6年女子ダブルス 決勝トーナメント



4年男子ダブルス	佐々木 峰岸 寺田	鈴木 木福 地	谷田	勝敗	順位
佐々木 隼汰④ (舟島) 鈴木 裕翔④	○ 21-16 21-7	○ 21-16 13-21 21-11	M 2-0 G 4-1 P 97-71		1
峰岸 和① (藤代ジュニア) 福地 紺①	× 16-21 7-21	× 10-21 11-21	M 0-2 G 0-4 P 44-84		3
寺田 来輝 (Re//Birth BC) 谷 緑夏	× 16-21 21-13 11-21	○ 21-10 21-11	M 1-1 G 3-2 P 90-76		2

5年男子ダブルス	大池 潤 稲住 中山 島奥 澤鈴 木	安佐 藤 山 崎 栗 原 小 林	勝敗	順位		
大池 陽太⑤ (ナイスショット) 安 穂空⑤	○ 21-9 21-4	○ 21-10 21-8	○ 21-4 21-3	○ 21-10 21-8	M 4-0 G 8-0 P 168-56	1
稲住 禅 (龍ヶ崎ジュニア) 佐 藤 結	× 9-21 4-21	× 7-21 7-21	○ 21-18 21-15	× 7-21 8-21	M 1-3 G 2-6 P 84-159	4
中島 慶汰⑤ (君原バドミントン) 山崎 みちる⑤	× 10-21 8-21	○ 21-7 21-7	○ 21-10 21-4	× 9-21 3-21	M 2-2 G 4-4 P 114-112	3
奥澤 和葵 (チームCOCO) 栗原 篤生	× 4-21 3-21	× 18-21 15-21	× 10-21 4-21	× 6-21 9-21	M 0-4 G 0-8 P 69-168	5
鈴木 翔琉⑤ (君原バドミントン) 小林 永幸③ (Re//Birth BC)	× 10-21 8-21	○ 21-7 21-8	○ 21-9 21-3	○ 21-6 21-9	M 3-1 G 6-2 P 144-84	2

6年男子ダブルス A	谷本 山崎 安部 譜久村	岡田 小 山 荒 牧 高 久 村	勝敗	順位	
谷本 龍星 (Re//Birth BC) 岡田 実穂	○ 15-3 15-7	○ 15-1 15-5	○ 15-3 15-2	M 3-0 G 6-0 P 90-21	1
山崎 永遠⑥ (ナイスショット) 小山 慎太郎⑤	× 3-15 7-15	× 13-15 15-6 5-15	× 9-15 12-15	M 0-3 G 1-6 P 64-96	4
安部 晴士郎⑥ (阿見西BSS) 荒牧 璃来⑥	× 1-15 5-15	○ 15-13 6-15 15-5	○ 15-7 15-9	M 2-1 G 4-3 P 72-79	2
譜久村 祐徳⑥ (舟島) 高木 陽翔⑤	× 3-15 2-15	○ 15-9 15-12	× 7-15 9-15	M 1-2 G 2-4 P 51-81	3

6年男子ダブルス B	高橋 橋 鈴木 藤 井	半澤 小 木 田 中	勝敗	順位
高橋 和希⑥ (大井沢) 半澤 空④	○ 15-6 15-2	○ 15-4 15-5	M 2-0 G 4-0 P 60-17	1
鈴木 唯斗⑥ (阿見西BSS) 小林 悠真④	× 6-15 2-15	× 13-15 11-15	M 0-2 G 0-4 P 32-60	3
藤井 悠登⑥ (明野ちびバド) 田中 壺樹⑥	× 4-15 5-15	○ 15-13 15-11	M 1-1 G 2-2 P 39-54	2

6年男子ダブルス 決勝トーナメント

